



PORTE BLINDÉE 75 BLINDÉE

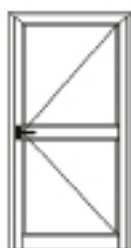
La haute sécurité
en aluminium



75 BLINDÉE

PORTES BLINDÉES

Typologie



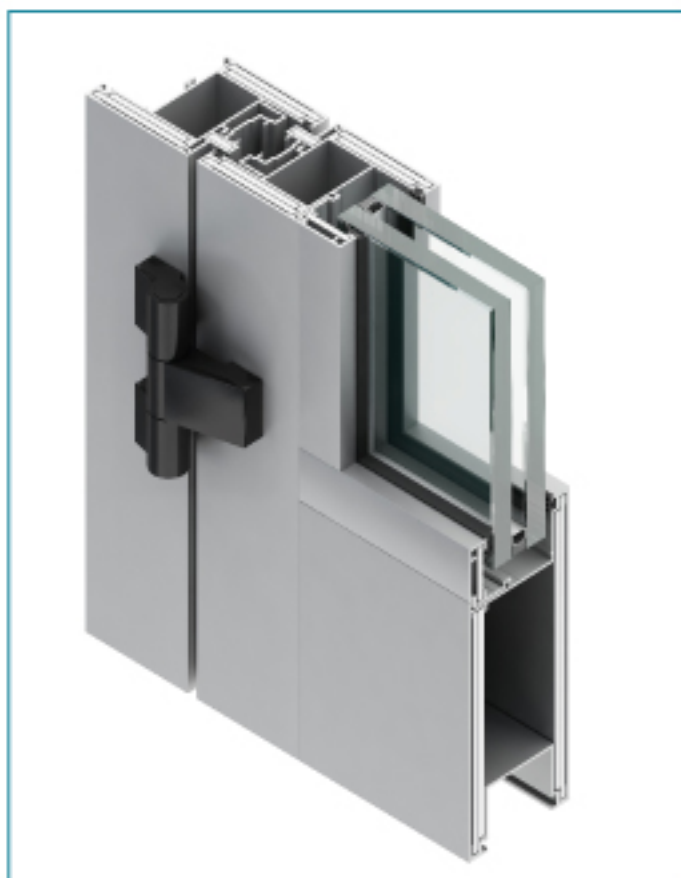
Porte à la française 1Vt



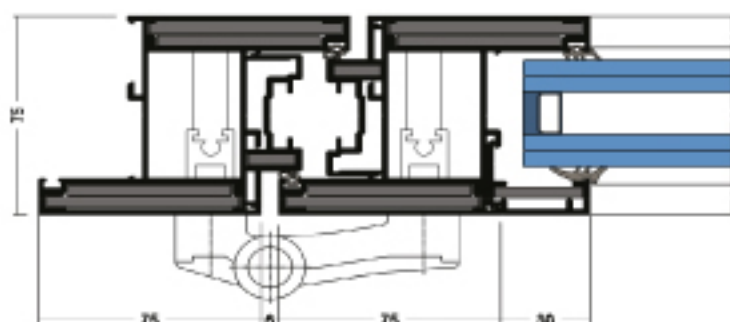
Châssis fixe



Porte à la française 2Vtx



Coupe porte



Caractéristiques techniques

- Dormant épaisseur: 75mm.
- Ouvrant épaisseur: 75mm.
- Epaisseur Alu 2mm minimum.
- Crémone et serrures spéciales à fermeture multipoints.
- Rotation sur paumelles en applique.
- Joints en EPDM de haute qualité.
- Assemblage dormant à 45°.
- Assemblage ouvrant à 45°.
- Vitrage jusqu'à 40mm.

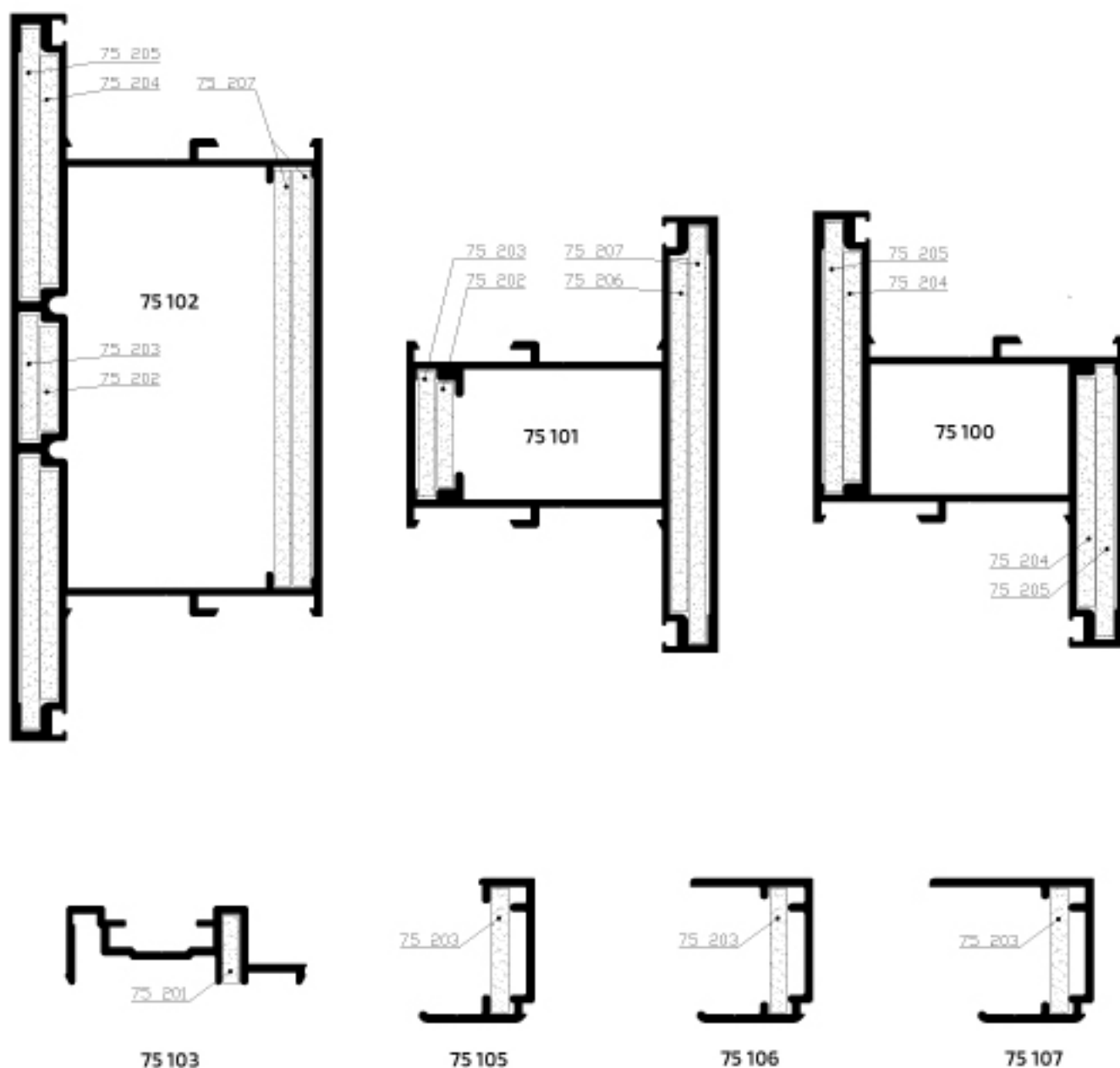


75 BLINDÉE

SECTION DES PROFILÉS

Blindage

- Blindage simple: lames côté extérieur uniquement.
- Blindage double : lames côté extérieur et intérieur.
- Disposition des lames assurant la présence de 3 lames successives min (2 pour simple blindage).
- Les lames sont en alliages d'aluminium ou en acier zingué, en fonction de la classe de protection.



75 BLINDÉE

RÉFÉRENCES



Porte blindée anti-balles et anti-effraction, spécialement adaptée aux agences bancaires et aux commerces de grande valeur ainsi qu'aux résidences privées.

Nos références sont multiples : du renouvellement de toutes les agences bancaires de la BIAT, des agences AMEN BANK, ATB, BNA, BTE...etc, les sièges d'assurance, les ambassades et plusieurs sièges administratifs et entrées principales de résidences d'habitation collectives ...



Résidence RAOUED



Résidence L' ALEXANDRIN



Résidence OPALIA



75 BLINDÉE

ACCESSOIRES

- Crémones et béquilles haut de gamme, particulièrement adaptées au design et à la finesse de la gamme.
- Paumelles aluminium en applique, avec réglage à 3 directions, équipées de système anti-effraction (120 à 160 Kg par vantail).
- Serrure multipoints anti-effraction à pêne dormant et 1/2 tour ou serrure électromécanique multipoints avec contrôle d'accès.
- Ferme-porte à coulisse avec temporisation et freinage à l'ouverture.

101 75
Equerre d'assemblage dormant



102 75
Bloc d'assemblage



103 75
Bloc d'assemblage



104 75
Equerre d'ajustement



105 75
Paumelle en applique axe 80



106 75
Paumelle en applique axe 106



107 75
Gâche centrale



108 75
Gâche haute et basse



201 75
Cylindre CE 45/45



202 75
Ferme porte B coulisse F2 à 6



200 75
Serrure à 3pts à contrôle d'accès



203 75
Serrure 3pts pêne bas à rouleau



115 75
Gabarit pour paumelle 105 75



EX45 A138
Verrou pour porte en applique



A00 557
Double poignée fixe inox D40



EX45 A165
Béquille sur platine





*Les
couleurs
de vos envies!*



Rue des usines Z.I Sidi Rézig Mégrine 2033.

N° Vert : 80 101 829

www.tpr.com.tn

