



تونس لمجنيبات الالومينيوم
Tunisie Profilés Aluminium

Catalogue technique
Version Avril 2024

TS60 CONFORT

Fenêtres & portes-fenêtres coulissantes
à rupture de pont thermique



www.tpr.com.tn



SOMMAIRE & PRÉSENTATION		Page
01	1.1 Sommaire _____	1
	1.3 Présentation _____	3
	1.5 Descriptif _____	5
NOMENCLATURE		Page
02	2.1 Nomenclature des profilés _____	7
	2.5 Nomenclature des accessoires _____	11
	2.9 Nomenclature des joints _____	15
	2.10 Conditionnement _____	16
	2.12 Composition des kits _____	18
SECTIONS DES PROFILÉS & CHOIX DES INERTIES		Page
03	3.1 Section des profilés _____	19
	3.7 Tableaux des inerties _____	25
	3.8 Choix des inerties _____	26
DÉTAILS		Page
04	4.1 Détail 1 _____	28
	4.2 Détail 2 _____	29
	4.3 Détail 3 _____	30
	4.4 Détail 4 _____	31
	4.5 Détail 5 _____	32
	4.6 Détail 6 _____	33
	4.7 Détail 7 _____	34
	4.8 Détail 8 _____	35
	4.9 Détail 9 _____	36
	4.10 Détail 10 _____	37
	4.11 Détail 11 _____	38
	4.12 Détail 12 _____	39
	4.13 Détail 13 _____	40
	4.14 Détail 14 _____	41
	4.15 Détail 15 _____	42
	4.16 Détail 16 _____	43
	4.17 Détail 17 _____	44
	4.18 Détail 18 _____	45
	4.19 Détail 19 _____	46
	4.20 Détail 20 _____	47
	4.21 Détail 21 _____	48
	4.22 Détail 22 _____	49
	4.23 Détail 23 _____	50
PLANS TYPES		Page
5.1 Fenêtre coulissante à RPT 2Vtx LD _____	51	
5.2 Fenêtre coulissante à RPT 3Vtx LD _____	52	
5.3 Fenêtre coulissante à RPT 4Vtx LD _____	53	
5.4 Porte-Fenêtre coulissante à RPT 2Vtx LD _____	54	
5.5 Porte-Fenêtre coulissante à RPT 3Vtx LD _____	55	
5.6 Porte-Fenêtre coulissante à RPT 4Vtx LD _____	56	
5.7 Porte-Fenêtre coulissante à RPT 6Vtx LD _____	57	
5.8 Fenêtre coulissante à RPT 6Vtx LA _____	58	
5.9 Fenêtre coulissante à RPT 3Vtx LA _____	59	
5.10 Fenêtre coulissante à RPT 4Vtx LA _____	60	

05	5.11 Fenêtre coulissante à RPT 3Vtx LA 3 Rails	61
	5.12 Fenêtre coulissante à RPT 6Vtx LA	62
	5.13 Coulissant à galandage 1Vt monorail	63
	5.14 Coulissant à galandage 2Vtx monorail	64
	5.15 Portes-fenêtres coulissant d'angle	65
PRISE DE VOLUME		Page
06	6.1 Prise de volume	67
USINAGES		Page
07	7.1 Usinages dormant	69
	7.4 Usinages ouvrant	73
	7.6 Drainage d'eau	75
FABRICATION & MONTAGE		Page
08	8.1 Mise en oeuvre ouvrant	78
	8.4 Montage serrure	81
	8.5 Montage étanchéité centrale	82
BLOC OUTIL		Page
09	9.1 Bloc outil TS60	83

1. ACTIVITÉ

Tunisie Profilés Aluminium «TPR», extrudeur gammiste développe ses propres séries destinées pour l'architecture et le bâtiment (portes, fenêtres, façades, murs rideaux, verrières, garde corps... etc) et a également la possibilité de produire toutes les formes de profilés personnalisés moyennant un plan ou un échantillon.

Le système qualité de TPR répond aux exigences du référentiel international **ISO 9001**, et ses processus de traitement de surfaces sont conformes aux labels européens **QUALICOAT**, **QUALANOD** et **SEASIDE**.

2. ALLIAGE D'ALUMINIUM

La matière première utilisée pour l'extrusion des profilés TPR est l'alliage d'aluminium de la série 6000-6063 (Al Mg Si 0,5) **état T5** dont la composition chimique est conforme à la norme **ISO 209-1: 1989 (F)** et ayant les caractéristiques mécaniques conformes à la norme **ISO 6362-2**.

Les valeurs minimales des caractéristiques mécaniques sont les suivantes:

- Dureté : 68 HB
- Charge à la rupture : Rm=200 Mpa
- Limite élastique : R0.2=160Mpa
- Allongement : A=10%

Nb: D'autres alliages peuvent être utilisés sur demande et selon les critères d'acceptation.

3. LE FILAGE

La section maximale possible à extruder est celle inscrite dans une ellipse de largeur 300mm et une hauteur de 150mm.

Les poids au mètre linéaires des profilés, indiqués sur les catalogues TPR sont théoriques. Les poids réels sont +/- 10%.

Toutefois, TPR peut modifier sans avis préalable certains éléments contenus dans sa documentation.

La longueur standard des barres est de 6,5m (profilés bruts, anodisés, laqués).

D'autres longueurs peuvent être fournies sur demande des clients et sous réserve d'acceptation par TPR avec des valeurs maximales de 7.00m (brut, laqué et anodisé).

Nb: Il est important de prévoir des chutes aux bouts des barres allant jusqu'à 10cm après le traitement des surfaces (anodisation ou laquage). Ces chutes sont dues essentiellement aux essais d'adhérence, aux traces d'accrochage ...

4. L'ANODISATION

L'anodisation consiste à créer, par électrolyse, sur la surface de l'aluminium une couche d'oxyde d'aluminium transparent extrêmement résistante.

La couche d'oxyde peut être plus ou moins épaisse selon la destination des pièces traitées. La couche peut être colorée pour obtenir différents aspects.

L'anodisation certifiée QUALANOD a été développée spécialement pour les applications architecturales.

L'épaisseur de la couche d'anodisation est donnée par sa classe.

Classe	Intervalle d'épaisseur	Application
Classe 5	$5 \leq E < 10$	Intérieur
Classe 10	$10 \leq E < 15$	
Classe 15	$15 \leq E < 20$	Extérieur
Classe 20	$20 \leq E < 25$	
Classe 25	$25 \leq E$	

Nb: La couche d'anodisation ne doit pas subir de déformation mécanique. Il est donc important de procéder au pliage et au cintrage de l'aluminium avant l'anodisation.

• La couleur

Les couleurs possibles sont : la teinte naturelle, le bronze (coloration électrochimique).

Les finitions fournies par TPR sont :

- Satinage mécanique brossé (aspect mat) : M
- Satinage chimique (aspect mat) : C

• Entretien

L'entretien courant des menuiseries anodisées consiste en un simple lavage à l'eau additionnée d'un détergent doux (PH compris entre 5 et 8) suivi par un rinçage soigné à l'eau claire et essuyage avec un chiffon doux et absorbant.

5. LE THERMOLAQUAGE

Le thermolaquage de l'aluminium consiste à recouvrir l'aluminium d'une couche de laqué pour le colorer. En fait, les procédés utilisés sont beaucoup plus complexes qu'un simple peinturage puisqu'ils incluent une préparation de la surface, une conversion chimique, une application de laqué et une cuisson au four.

Les applications architecturales des labels **QUALICOAT** et **SEASIDE** garantissent des thermolaquages adaptés de qualité. L'épaisseur minimale standard de la couche de laquage est de **60µm**.

Nb: La couche de laquage ne doit pas subir de déformation mécanique. Il est donc important de procéder au pliage et au cintrage de l'aluminium avant laquage.

- **La couleur**

La couleur laquée standard est le blanc **RAL 9010** et à 70% de brillance .

Sur commande, TPR fournit toutes les teintes RAL ou hors RAL, selon la demande du client et conformément aux critères d'acceptation.

- **Entretien**

L'entretien courant des menuiseries laquées consiste en un simple lavage à l'eau additionnée d'un détergent doux ($5 \leq \text{PH} < 8$) suivi d'un rinçage soigné à l'eau claire et un essuyage avec un chiffon doux et absorbant.

Pour éliminer certaines salissures ou tâches, on peut employer un solvant adapté (alcool, essence, pétrole, white spirit) suivi d'un essuyage avec un chiffon doux et absorbant. Ces opérations peuvent être combinées avec le nettoyage des vitrages.

Durant l'opération de nettoyage, on veillera à ce que les orifices de drainage soient débouchés.

Ne pas utiliser de produit abrasif.

6. LA RUPTURE DE PONT THERMIQUE

La rupture de pont thermique est rendue indispensable pour respecter les exigences d'isolation thermique de plus en plus sévères sur ces produits. L'aluminium n'étant pas par nature un matériau isolant, il convient d'introduire dans les menuiseries un système de coupure thermique constitué de barettes isolantes en polyamide liaisonnées par sertissage mécanique avec l'aluminium.

7. LABELS QUALITÉ

- **Certificat système**

AFAQ : Délivré par le premier organisme certificateur en France. L'**ISO 9001**, certificat détenu par TPR depuis 1997, est la référence internationale des entreprises en matière de certification des systèmes de management de la qualité. Cette certification démontre l'efficacité d'une entreprise par la qualité des processus qu'elle met en place et leur évolution.



- **Certificat produit**

SEASIDE : Ce label concerne la préparation de surface des profilés en aluminium avant laquage pour les applications en bord de mer. Ce procédé est destiné pour les ouvrages situés dans des environnements agressifs (bord de mer, pollution industrielle ...).

En effet, face à ce type d'environnement, l'aluminium thermo laqué peut subir une corrosion de type filiforme. Ce phénomène peut apparaître en surface des filaments, des boursouffures avec décohésion de la laque.



QUALICOAT : Ce label définit les règles du processus de laquage : le référentiel de ce label décrit les prescriptions techniques, les contrôles à effectuer et leur fréquence .

QUALANOD : Ce label définit les règles du processus de l'anodisation qui sont strictement respectées par les stations de traitement de surface de TPR depuis le 15 mai 2000.



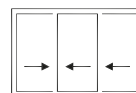
Les 3 labels Qualicoat, Qualanod et Seaside sont attribués à partir d'un contrôle de conformité suite auquel sont réalisées des inspections inopinées portant sur les installations et les processus d'anodisation et de laquage permettant de vérifier le respect des prescriptions du label.



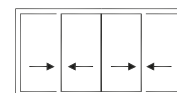
TYPES DANS LA SÉRIE



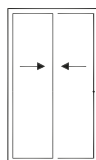
Fenêtre 2 vantaux



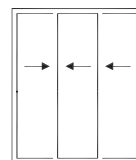
Fenêtre 3 vantaux
O-O-O



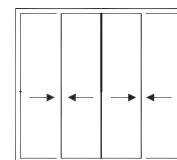
Fenêtre 4 vantaux
O-O-O-O



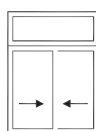
Porte-fenêtre 2 vantaux
O-O



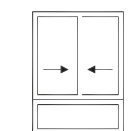
Porte-fenêtre 3 vantaux
O-O-O



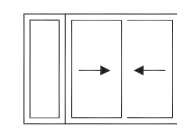
Porte-fenêtre 4 vantaux
O-O-O-O



Fenêtre 2 vantaux
avec Imposte série TW60



Fenêtre 2 vantaux
sur allège série TW60



Fenêtre 2 vantaux
avec fixe série TW60

PROFILÉS

- Dormant double rails d'épaisseur 60mm.
- Récupérateur d'eau en traverse basse ou sur quatre côtés pouvant recevoir une moustiquaire intérieure.
- Rejet d'eau en traverse haute ou sur quatre côtés pouvant recevoir une moustiquaire extérieure.
- Rails rapportés sur la traverse basse du dormant, interchangeables en cas d'usure ou salissure.
- Ouvrant en profilés tubulaires porte feuilles de 34mm d'épaisseur assemblés à coupe droite, montants centraux et latéraux avec ou sans renforts.
- Couvre joint droit ou arrondi.
- Bavette extérieure formant rejet d'eau en protégeant l'appui de fenêtre des retours d'eau.

ACCESSOIRES

- Serrure universelle multipoints de fermeture entièrement en inox avec anti-fausse manoeuvre.
- Quatre variantes de poignées qui se montent sur la même serrure, particulièrement adaptées au design et à la finesse de la gamme.
- Gâche réglable intégrée dans le dormant et permettant un ajustement précis de la fermeture.
- Galet simple à 3 positions de réglable pour une charge de 90 Kg par vantail.
- Galet double réglable pour une charge de 180 Kg par vantail.

ÉTANCHÉITÉ

- Hauteur des rails majorés pour une meilleure étanchéité à l'eau.
- Drainage des rainures intérieures des dormants pour une bonne évacuation des eaux et une busette anti-vent devant le vantail intérieur.
- Étanchéité à l'air et à l'eau assurée par des doubles joints brosse Fin-Seal.
- Pièce d'étanchéité centrale bien étudiée pour une bonne évacuation des eaux vers l'extérieur et une bonne diffusion du silicone d'étanchéité.
- Étanchéité des angles par injection de colle diffusée dans des canaux prévus sur les équerres.

MISE EN OEUVRE

- Assemblage des dormants en coupe d'onglets par des équerres en aluminium à visser ou à sertir.
- Assemblage des vantaux à coupe droite par vis en inox.

PRISE DE VOLUME

- Hauteur des feuillures 25mm.
- Prise de volume de 18mm jusqu'à 26mm.

PERFORMANCE A.E.V

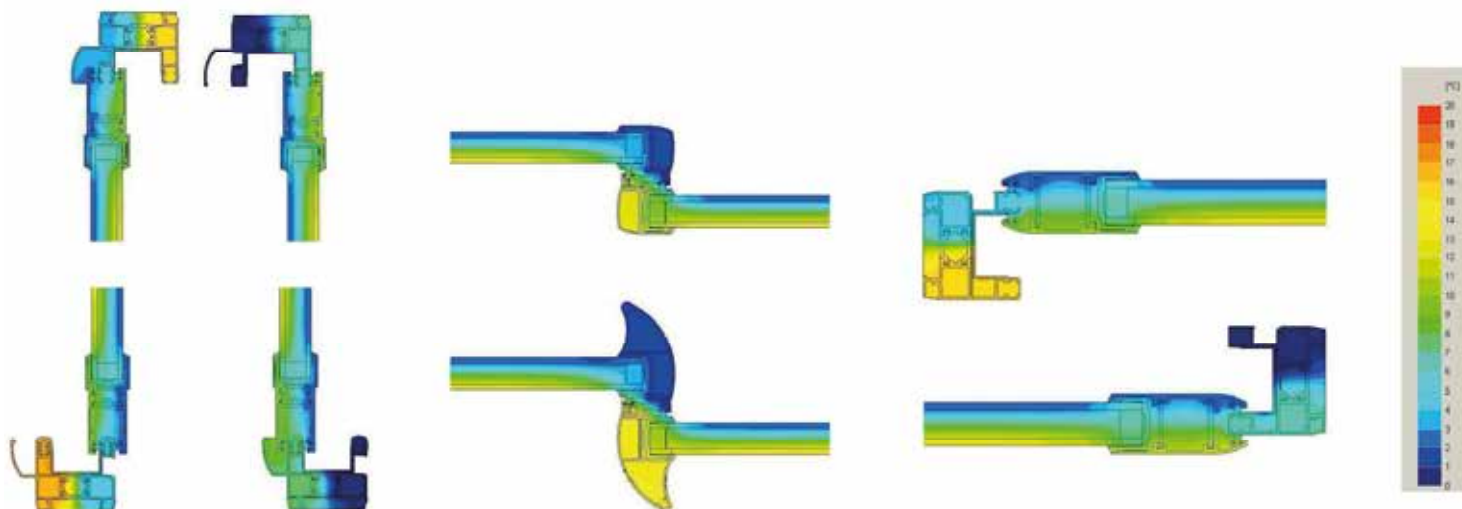
Norme de classement	Perméabilité à l'air		Étanchéité à l'air	Résistance au vent
	EN 12207		EN 12208	EN 12210
Conditions	Initial	Pression: Pmax=600Pa Dépression: Pmax=600Pa	Dernière pression sans détection de pénétration d'eau 300Pa.	Flèche de face: P1=1200Pa 50 cycles: P2= 400 Pa (2) Pression de sécurité: P3=1800Pa
	Contrôle	Pression: Pmax=600Pa Dépression: Pmax=600Pa		
Classe (1)	A * 3		E * 7B	V * C3

RAPPORT D'ESSAI N° 10.03.058

RAPPORT D'ETUDE THERMIQUE N°BV08 - 184
















Coefficients de transmission thermique U_w , U_{jn} et facteur solaire S_w Fenêtre et porte-fenêtre coulissant aluminium TS60

Coefficient U_g du vitrage en partie courante $W/(m^2.K)$	Coefficient U_w de fenêtre nue $W/(m^2.K)$	Ujn ($W/(m^2.K)$) pour une résistance thermique complémentaire ΔR^* ($m^2.K/W$) de :	
		0,15	0,19
Fenêtre 2 vantaux Référence dormant : TS60 4112-TS60 4111 et TS60 4121 bas $U_f=4,5 W/(m^2.K)$ $L \times H = 1,85 m \times 1,63 m$ Référence ouvrant : TS60 4211 bas et haut-TS60 4221 et TS60 4220 latéral-TS60 4230 central $A_g=2,2078 m^2$ $A_f= 0,8077 m^2$ $l_g=8,754 m$			
1.1	2.2	1.9	1.9
1.2	2.3	2.0	2.0
1.4	2.5	2.2	2.1
1.6	2.6	2.2	2.2
1.8	2.7	2.3	2.2
2.0	2.9	2.5	2.4
2.7	3.3	2.8	2.7
Porte-fenêtre 2 vantaux Référence dormant : TS60 4112-TS60 4111 et TS60 4121 bas $U_f=4,5 W/(m^2.K)$ $L \times H = 1,85 m \times 2,18 m$ Référence ouvrant : TS60 4211 bas et haut-TS60 4221 et TS60 4220 latéral-TS60 4240 central $A_g=3,0752 m^2$ $A_f= 0,9579 m^2$ $l_g = 10,954 m$			
1.1	2.1	1.8	1.8
1.2	2.2	1.9	1.9
1.4	2.4	2.1	2.0
1.6	2.5	2.2	2.1
1.8	2.6	2.2	2.2
2.0	2.8	2.4	2.3
2.7	3.3	2.8	2.7
Utilisation uniquement dans RT 2005 ne s'applique pas.			
(*) ΔR est la résistance thermique complémentaire apportée par l'ensemble fermeture extérieure-lame d'air ventilée, telle qu'elle est définie dans les règles Th-U.			



REF	Section	Désignation	Poids Kg/ml	P.ext mm	I(x) I(y) cm4	Lg.stk m
TS60 4125		Dormant (2 Rails) avec base mince	1.405	445.58	10.3 21.5	6.5
TS60 4130		Dormant (2 Rails) avec récupérateur d'eau	1.600	538.15	12.5 35.0	6.5
TS60 4135		Dormant (2 Rails) avec récupérateur d'eau	1.577	526.89	11.7 32.2	6.5
TS60 4140		Dormant (2 Rails) avec couvre joint droit et récupérateur d'eau	1.735	603.66	19.8 37.8	6.5
TS60 4145		Dormant (3 Rails) sans récupérateur d'eau	2.297	677.96	17.1 110.7	6.5
TS60 4150		Dormant (3 Rails) avec récupérateur d'eau	2.492	770.53	18.7 142.4	6.5
TS60 4155		Dormant (3 Rails) avec récupérateur	2.469	759.27	18.7 138.0	6.5
TS60 4160		Dormant (3 Rails) avec couvre joint et récupérateur d'eau	2.627	836.04	26.3 155.7	6.5
TS60 4170		Dormant monorail pour galandage	1.150	560.99	8.25 13.80	6.5
TS60 4185		Dormant (2 Rails) avec couvre joint droit	1.541	498.78	17.25 25.58	6.5
TS60 4190		Dormant (3 Rails) avec couvre joint	2.433	743.87	22.76 111.12	6.5
TS60 4210		Traverse haute et basse ouvrant	1.163	380.88	7.5 15.4	6.5
TS60 4215		Traverse intermédiaire	1.309	423.45	11.94 7.68	6.5
TS60 4220		Montant latéral ouvrant	1.162	335.14	9.1 18.2	6.5
TS60 4226		Montant latéral renforcé ouvrant	1.666	548.22	23.18 19.17	6.5

REF	Section	Désignation	Poids Kg/ml	P.ext mm	I(x) I(y) cm4	Lg.stk m
TS60 4230		Montant central ouvrant	0.563	186.56	4.4 2.0	6.5
TS60 4240		Montant central renforcé ouvrant	1.000	245	20.2 6.1	6.5
TS60 4250		Montant latéral ouvrant	1.254	355.85	9.9 20.2	6.5
TS60 4251		Montant latéral pour couissant d'angle	1.433	688.67	11.24 34.4	6.5
TS60 4260		Montant central ouvrant	0.590	191.69	4.7 2.2	6.5
TS60 4269		Montant central renforcé ouvrant 93,4mm	1.482	288.19	50 10.5	6.5
TS60 4270		Montant central renforcé ouvrant 82,5mm	1.144	266.4	28.5 8.1	6.5
TS60 4271		Support capot chicane pour galandage	0.715	311.12	6.1 9.1	6.5
TS60 4272		Capot chicane galandage	0.705	370.12	17.8 21.1	6.5
TS60 4280		Montant latéral renforcé ouvrant	1.699	429.9	30 31.6	6.5
TS60 4290		Battement central pour couissant d'angle	0.695	355.37	3.64 4.12	6.5
EX60 2124		Rail rapporté	0.106	55.28	-- --	6.5
EX60 2313		Rejet d'eau elliptique	0.279	139.94	-- --	6.5
EX60 2314		Rejet d'eau droit	0.298	148.89	-- --	6.5
EX60 2311		Battement central	0.265	136.3	3.3 3.6	6.5

REF	Section	Désignation	Poids Kg/ml	P.ext mm	I(x) I(y) cm4	Lg.stk m
EX60 2411		Profil de galandage	0.638	304.7	5.9 8.3	6.5
80 116		Rail rapporté	0.110	54.5	-- --	6.5
EX45 1510		Couvre joint arrondi 45mm	0.269	164.8	-- --	6.5
EX45 1513		Couvre joint bombé 40mm	0.276	136.9	-- --	6.5
EX45 1514		Couvre joint droit 60mm	0.355	181.7	-- --	6.5
EX45 1525		Bavette 20 mm	0.161	76.92	-- --	6.5
EX45 1526		Bavette 59 mm	0.383	184.73	-- --	6.5
TW60 3159		Bavette 120 mm	0.814	367.15	-- --	6.5
TW60 3160		Bavette extérieur 125 mm	1.377	337.07	-- --	6.5
TW60 3161		Tapé de 39 mm	0.413	156.25	-- --	6.5
TW60 3162		Tapé de 59 mm	0.500	226.25	-- --	6.5
TW60 3163		Tapé de 79 mm	0.586	266.25	-- --	6.5
TW60 3164		Tapé de 99 mm	0.672	306.25	-- --	6.5
TW60 3165		Couvre joint de 34 mm	0.209	104.59	-- --	6.5
TW60 3166		Couvre joint de 44 mm	0.274	133.59	-- --	6.5

REF	Section	Désignation	Poids Kg/ml	P.ext mm	I(x) I(y) cm4	Lg.stk m
11 051		Cadre ouvrant pour moustiquaire coulissant	0.276	166.5	-- --	6.5

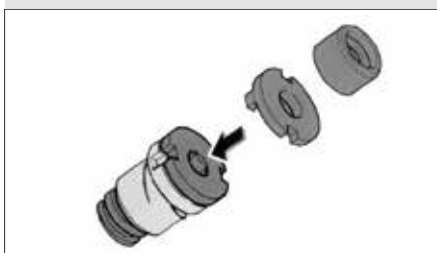
TW60 A318

Equerre à sertir ou à visser pour chambre 15x15



EX45 A154

Vérin de pose



EX60 A211

Vérin d'assemblage 4,2 x 38



EX45 A114

Equerre d'alignement dormant



EX60 A220

Galet double réglable 160 Kg
Roulement à billes



EX60 A221

Galet simple 80Kg
Roulement à bille



TS60 A420

Galet double réglable 160Kg
Roulement à aiguille



TS60 A421

Galet simple réglable 80Kg
Roulement à aiguille



TS60 A422

Galet double réglable 200Kg
Roulement à aiguille



EX60 A230

Serrure universelle



EX60 A231

Kit accessoires pour serrure A230



EX60 A232

Tringle pour 2ème point de fermeture



EX60 A233

Tringle pour 3ème point de fermeture



EX60 A234

Gâche



EX60 A244

Kit Fast lock 1000mm



EX60 A235
Cache en plastique FA



EX60 A236
Coquille PCM



EX60 A237
Coquille POM



EX60 A238
Cache carré en plastique FAH



EX60 A340
Poignée Novem Droite



EX60 A243
Poignée Fast Lock



EX60 A345
Poignée novem Gauche



TS60 A450
Etanchéité centrale



EX60 A251
Patin arrière



EX60 A252
Bouchon - butée montant central



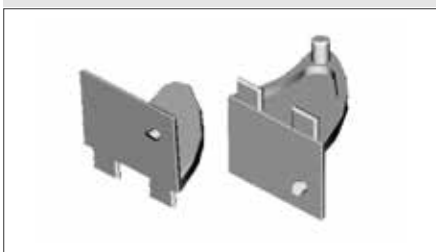
EX60 A253
Bouchon rejet d'eau



EX60 A254
Bouchon récupérateur d'eau



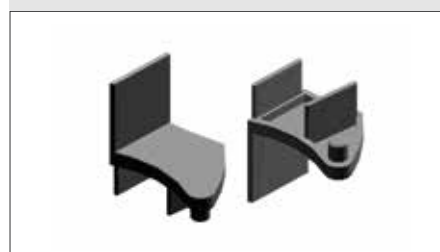
EX60 A255
Bouchon montant central renforcée



EX60 A457
Bouchon montant latéral LA



EX60 A258
Bouchon montant latéral renforcé



EX60 A256
Busette anti-vent



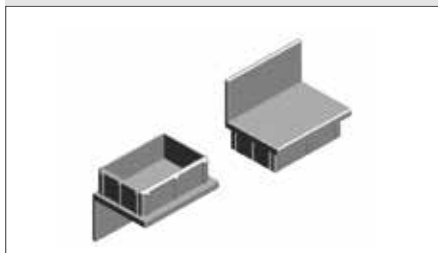
EX60 A259
Support busette



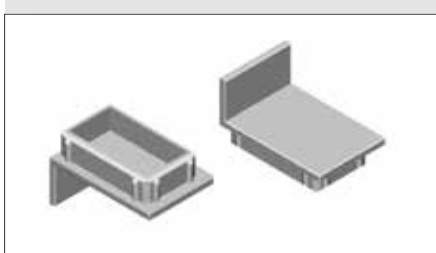
EX60 A260
Bouchon
montant latéral LD



TS60 A461
Bouchon
montant central renforcé LD



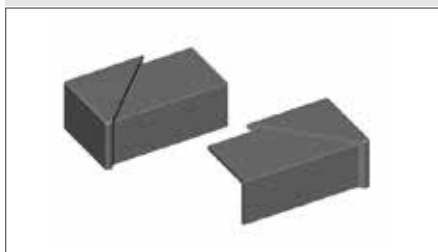
TS60 A462
Bouchon
montant latéral renforcé LD



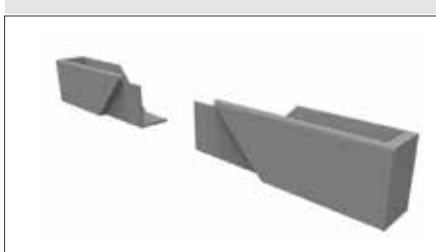
TS60 A463
Bouchon
montant central LD



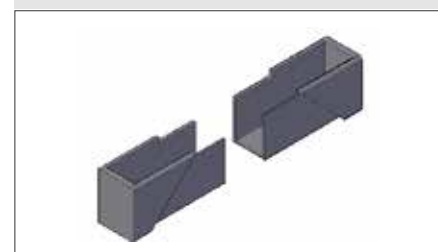
EX60 A262
Bouchon
récupérateur d'eau LD



EX60 A267
Bouchon récupérateur d'eau LD
grand modèle



EX60 A268
Bouchon
rejet d'eau



EX60 A270
Cale
pour double vitrage



EX60 A275
Centreur



EX60 A271
Cale
pour vantail fixe



150 12
Galet pour moustiquaire



160 12
Patin glisseur



170 12
Equerre d'assemblage
pour cadre moustiquaire



180 12
Equerre d'assemblage
pour cadre moustiquaire



A00 973
Vis pour équerre



TS60 A339
Equerre à visser
dormant angle



TS60 A471
Bouchon
montant latéral - coulissant d'angle



TS60 A470
Bouchon
battement central - coulissant d'angle



A00 401
Colle de construction
bi-composante



A00 402
Pistolet applicateur double



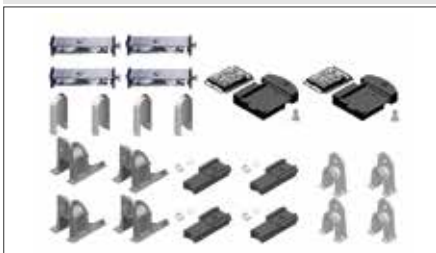
A00 403
Buses mélangeuses



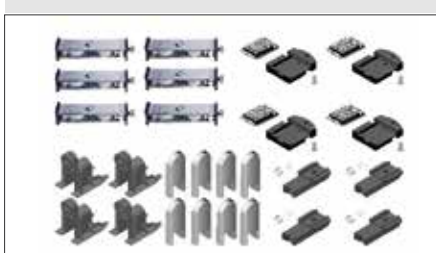
TS60 K001
Kit coulissant à 2 vantaux
LA



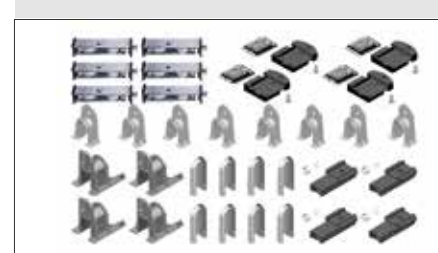
TS60 K002
Kit coulissant à 2 vantaux
LD



TS60 K003
Kit coulissant à 3 vantaux
LA



TS60 K004
Kit coulissant à 3 vantaux
LD



EX60 A280
Bloc outils



EX60 N201
Joint de vitrage 26mm



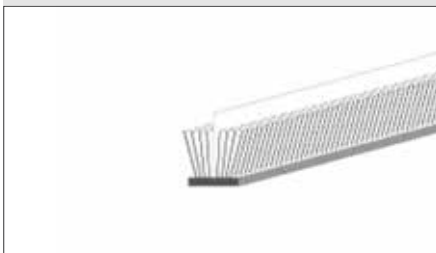
EX60 N202
Joint de vitrage 24mm



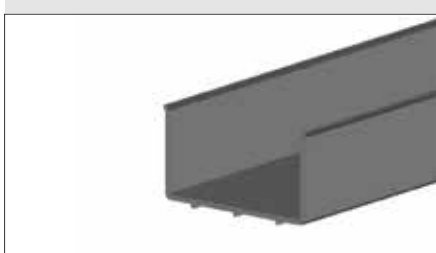
EX60 N203
Joint de vitrage 20mm



O33 22
Joint brosse Fin-Seal 6mm



TS60 N301
Bouclier thermique
















































TS60 N402
Chicane en PVC



TW60 N303
Joint de battement porte

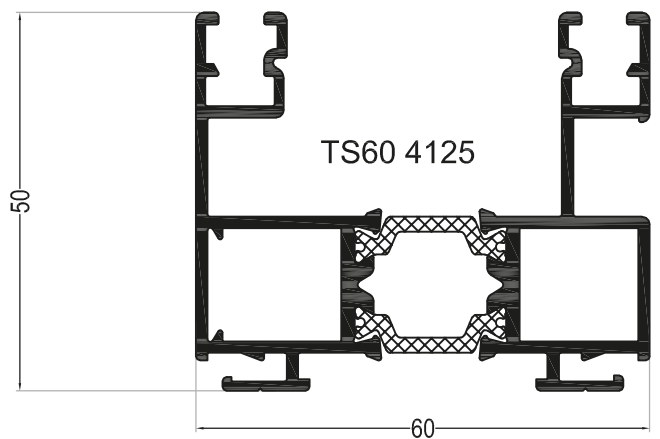
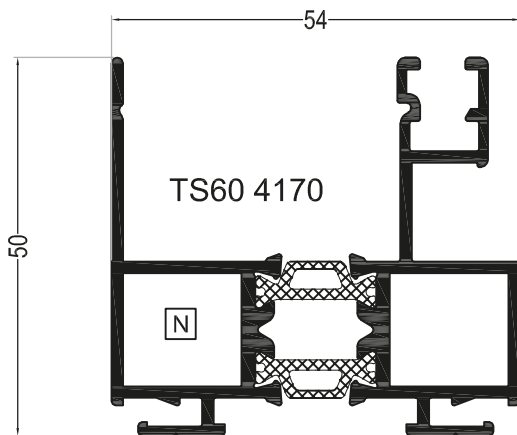
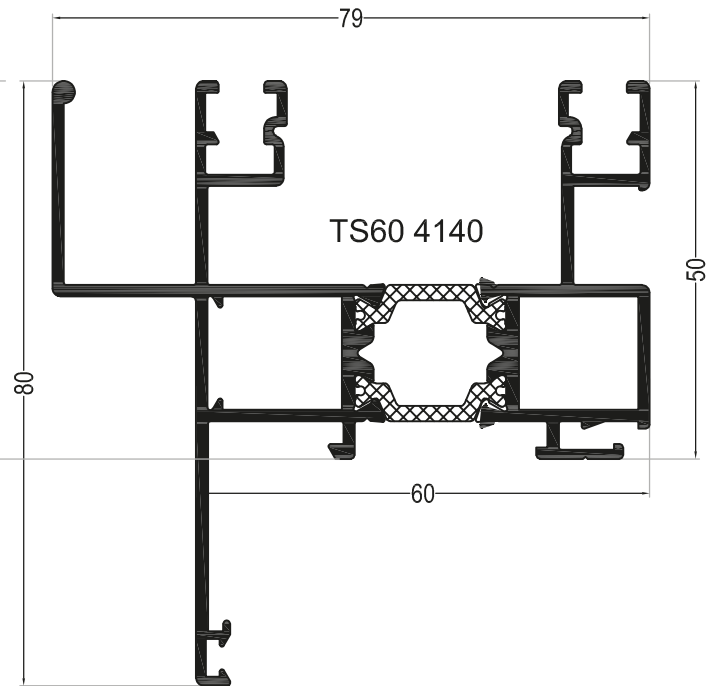
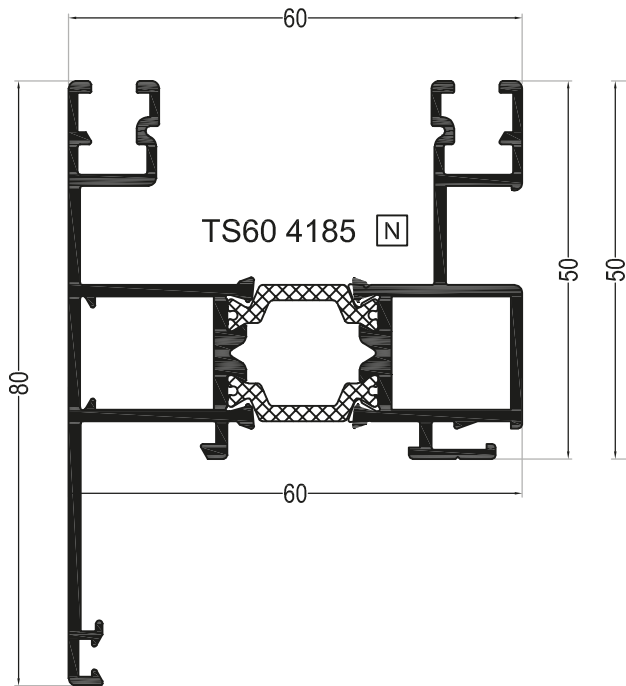
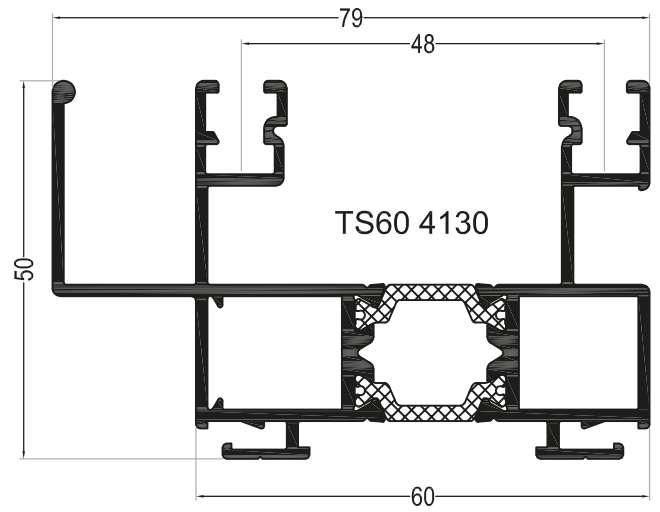
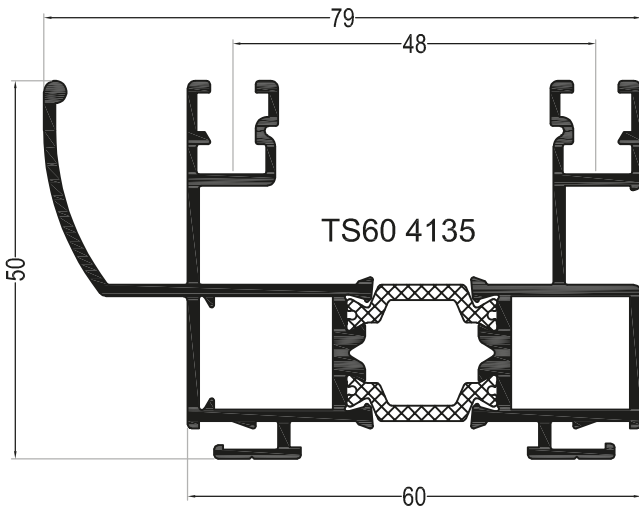


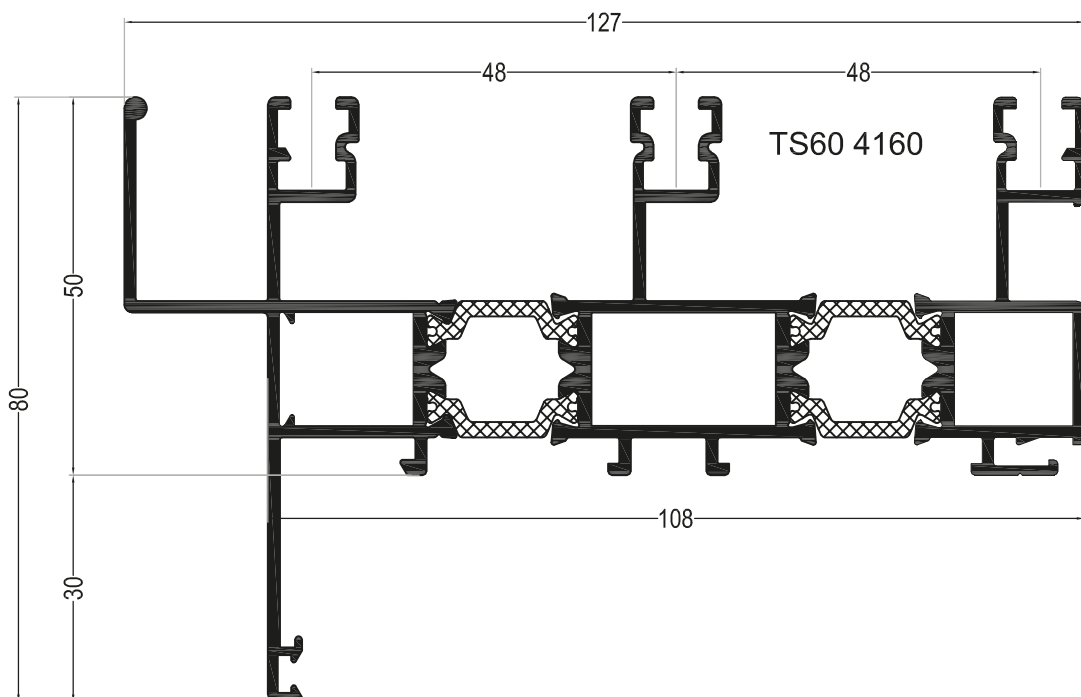
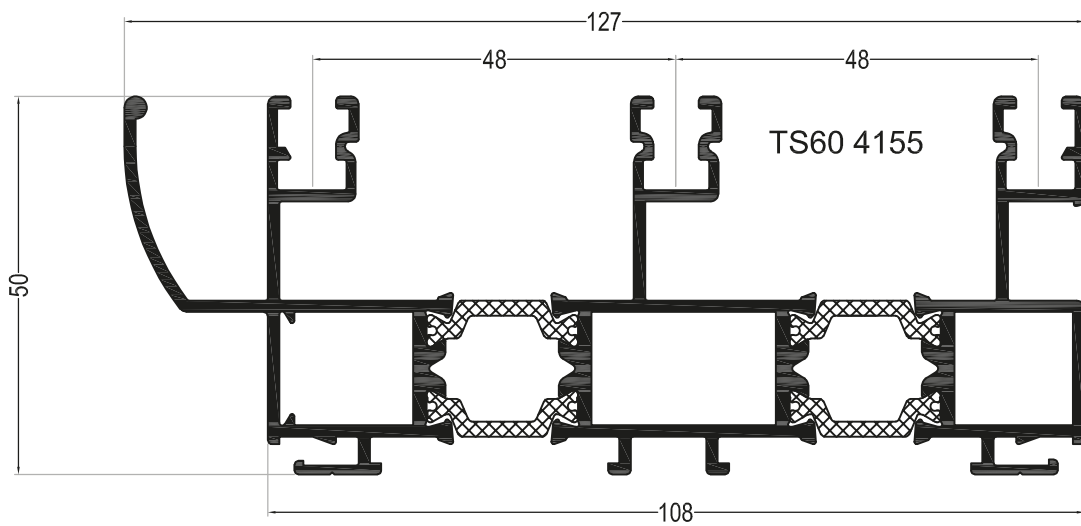
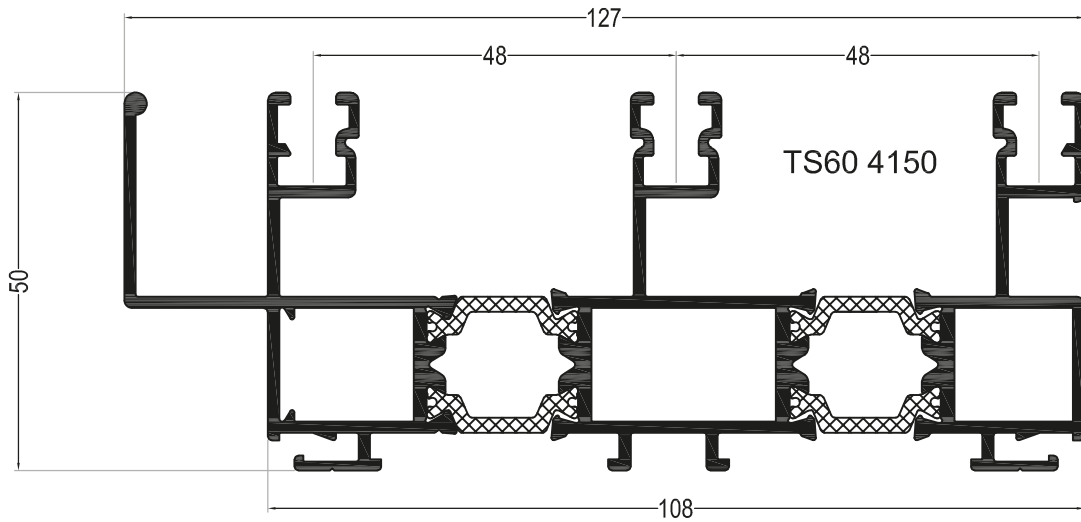
Nomenclature	Désignation	U	Conditionnement
TW60 A318	Equerre à sertir ou à visser pour chambre 15x15	Pièce	 500
EX45 A154	Vérin de pose	Pièce	 200
EX60 A211	Vis d'assemblage 4.2 x 40	Pièce	 500
EX45 A114	Equerre d'alignement dormant	Pièce	 100
EX60 A220	Gâlet double réglable 160 Kg Roulement à billes	Pièce	 200
EX60 A221	Gâlet simple 80 Kg Roulement à billes	Pièce	 200
TS60 A420	Gâlet double réglable 160kg Roulement à aiguille	Pièce	 100
TS60 A421	Gâlet Simple réglable 80kg Roulement à aiguille	Pièce	 100
TS60 A420	Gâlet double réglable 200kg Roulement à aiguille	Pièce	 100
EX60 A230	Serrure universelle	Pièce	 50
EX60 A231	Kit accessoires pour serrure A230	Pièce	 250
EX60 A232	Tringle pour 2ème point de fermeture	Pièce	 25
EX60 A233	Tringle pour 3ème point de fermeture	Pièce	 25
EX60 A234	Gâche	Pièce	 50
EX60 A235	Cache en plastique FA	Pièce	 50
EX60 A236	Coquille PCM	Pièce	 50
EX60 A237	Coquille POM	Pièce	 25
EX60 A238	Cache en plastique carré FAH	Pièce	 50
EX60 A340	Poignée novem droite	Pièce	 20
EX60 A243	Poignée fast lock	Pièce	 --
EX60 A244	Kit fast lock 1000mm	Pièce	 --
EX60 A345	Poignée novem gauche	Pièce	 20
TS60 A450	Étanchéité centrale	Paire	 50
EX60 A251	Patin arrêtoir	Pièce	 300
EX60 A252	Bouchon butée montant central	Pièce	 300
EX60 A253	Bouchon rejet d'eau	Pièce	 500
EX60 A254	Bouchon récupérateur d'eau	Pièce	 200
EX60 A255	Bouchon montant central renforcé	Paire	 100
EX60 A457	Bouchon montant latéral LA	Paire	 --
EX60 A258	Bouchon montant latéral renforcé	Paire	 100
EX60 A256	Busette anti vent	Pièce	 100
EX60 A259	Support Busette	Pièce	 100
EX60 A260	Bouchon montant lateral LD	Paire	 25

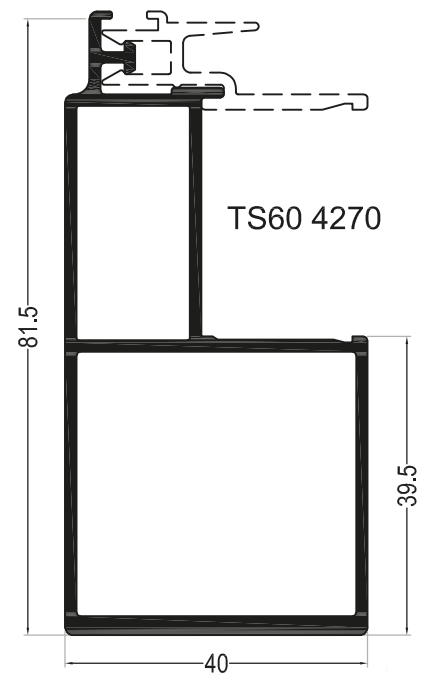
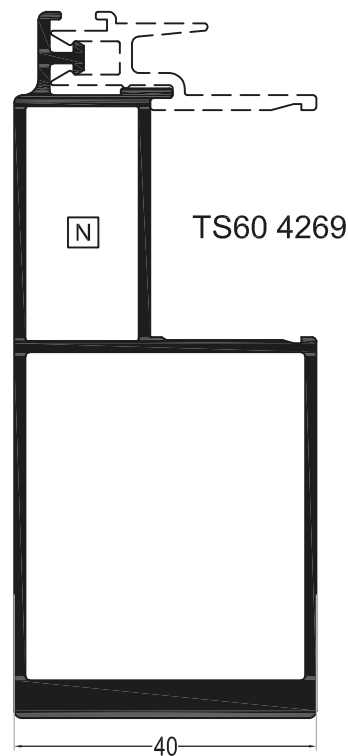
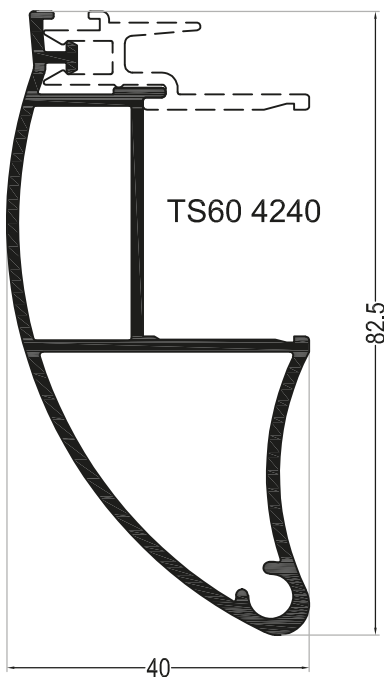
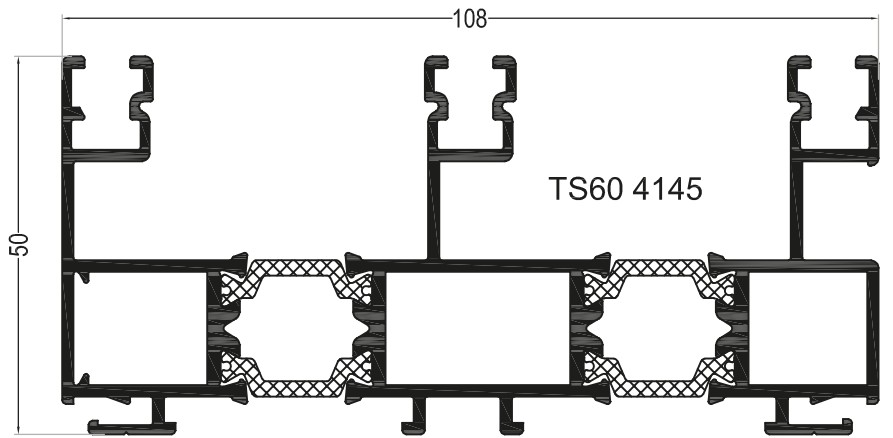
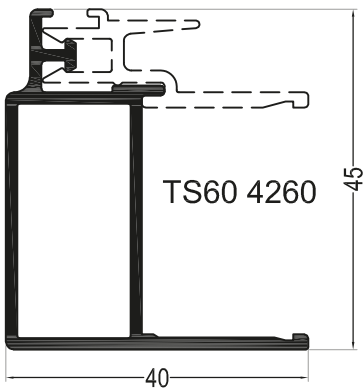
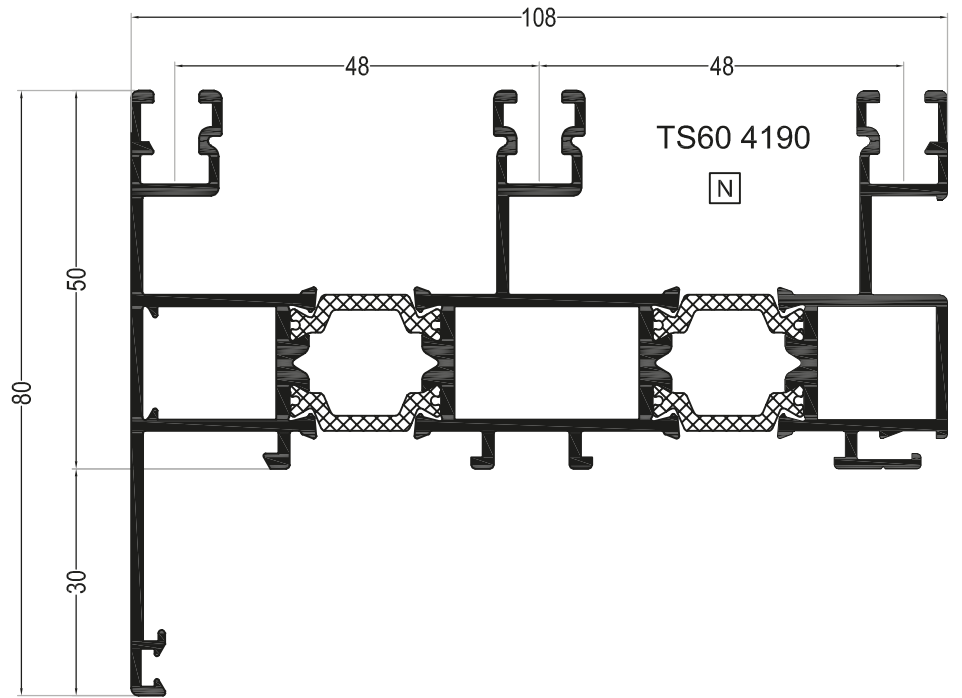
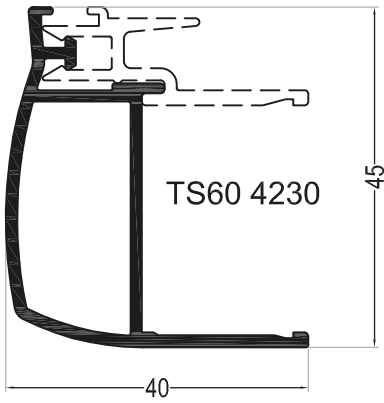
Nomenclature	Désignation	U	Conditionnement
TS60 A461	Bouchon montant central renforcé LD	Pièce	 50
TS60 A462	Bouchon montant latéral renforcé LD	Pièce	 100
TS60 A463	Bouchon montant central LD	Pièce	 100
TS60 A339	Equerre à visser dormant angle	Pièce	 25
EX60 A470	Bouchon battement central pour coulissant d'angle	Paire	 5
EX60 A471	Bouchon montant latéral pour coulissant d'angle	Paire	 5
EX60 A262	Bouchon récupérateur d'eau LD	Paire	 100
EX60 A267	Bouchon récupérateur d'eau LD	Paire	 50
A00 973	Vis pour équerre	Pièce	 500
150 12	Galet pour moustiquaire	Pièce	 100
160 12	Patin glisseur	Pièce	 100
170 12	Equerre d'assemblage pour cadre moustiquaire	Pièce	 100

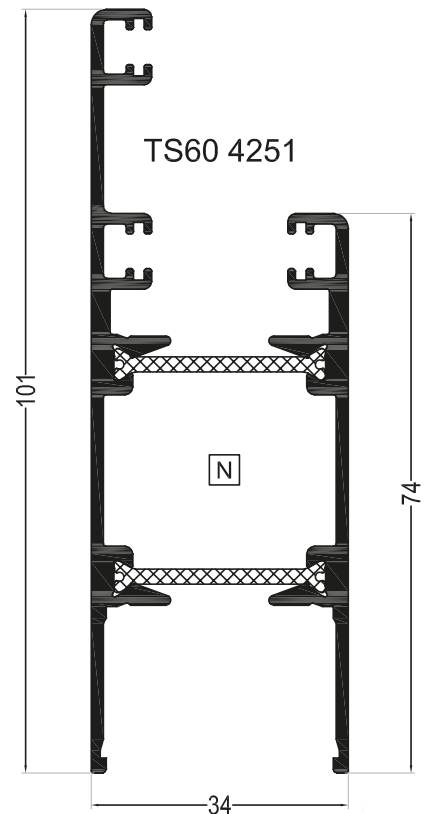
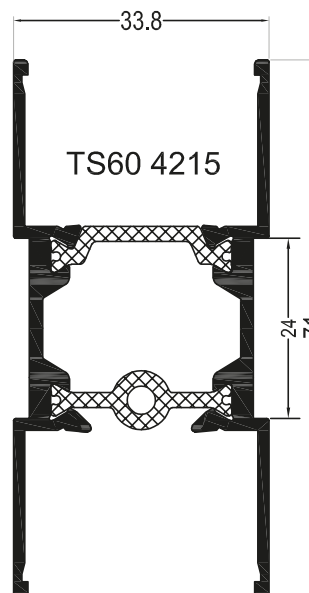
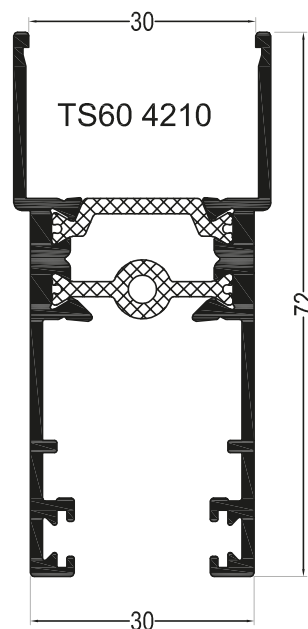
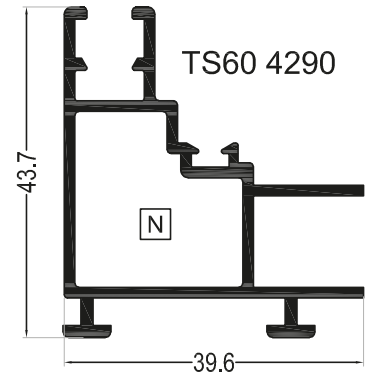
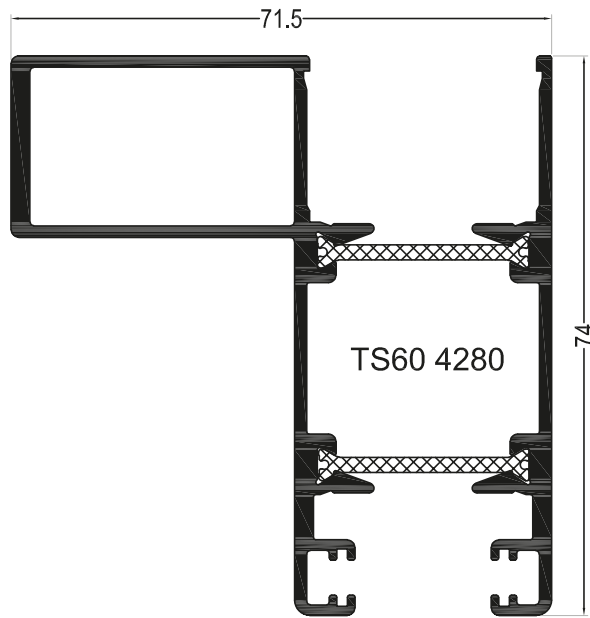
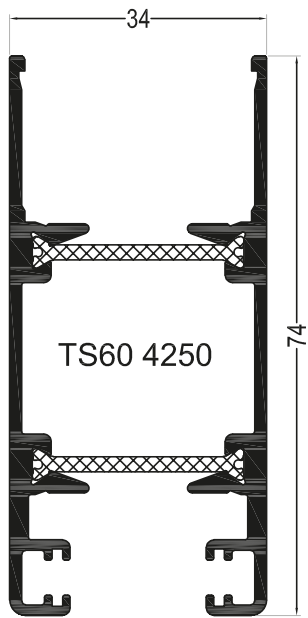
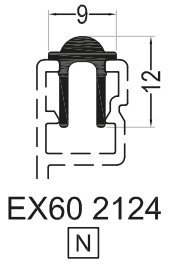
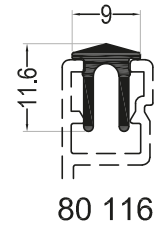
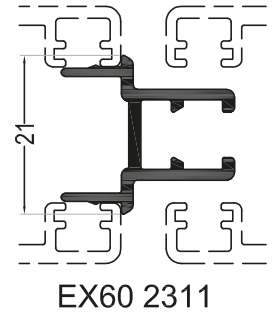
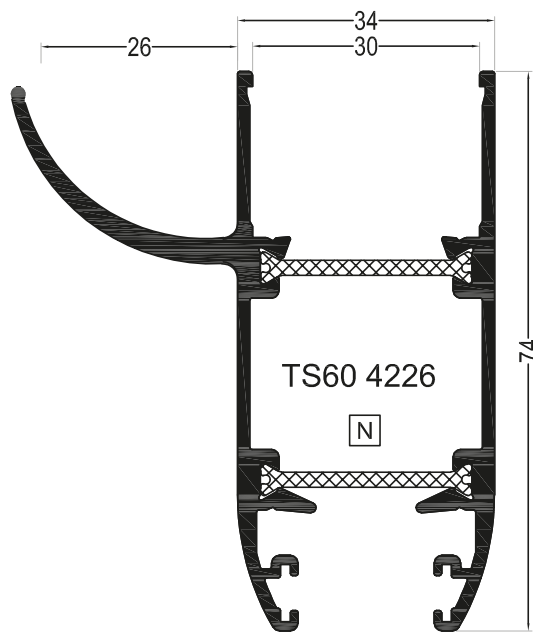
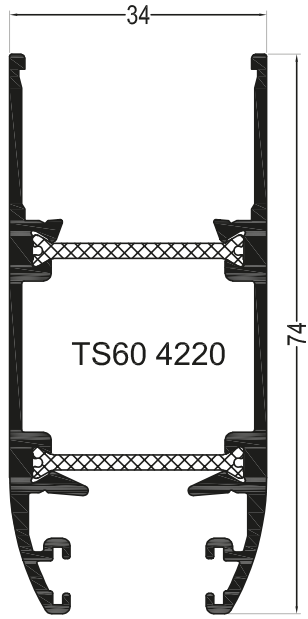
EX60 N201	Joint de vitrage 26 mm	Mètre	 50
EX60 N202	Joint de vitrage 24 mm	Mètre	 50
EX60 N203	Joint de vitrage 20mm	Mètre	 30
033 22	Joint brosse Fin-Seal 6mm	Mètre	 350
TS60 N301	Bouclier thermique	Mètre	 Barre 6.5
TS60 N402	Chicane en PVC	Mètre	 Barre 6.5

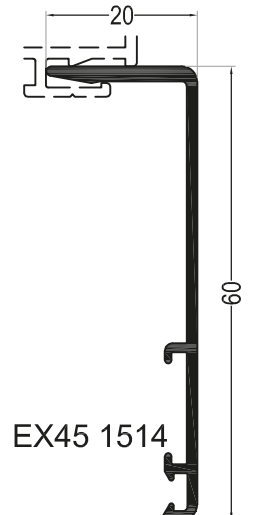
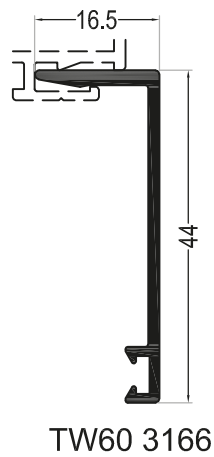
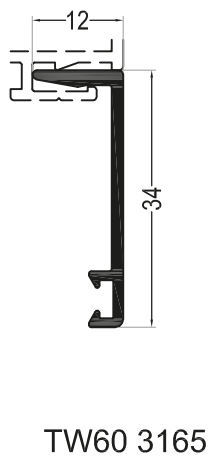
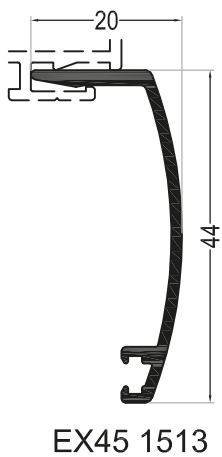
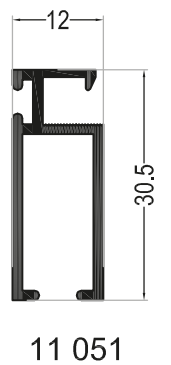
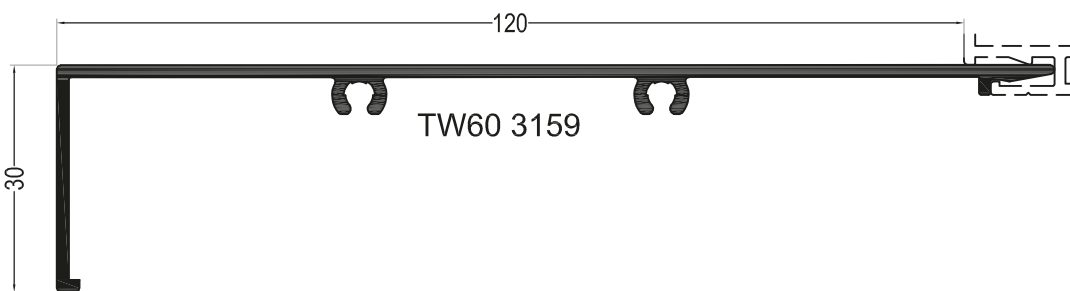
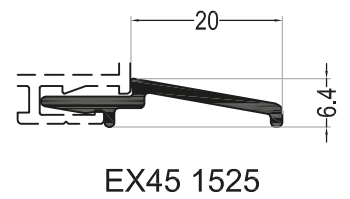
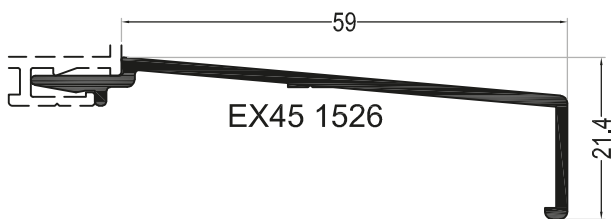
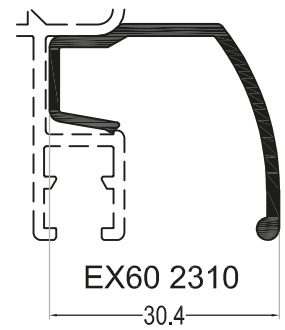
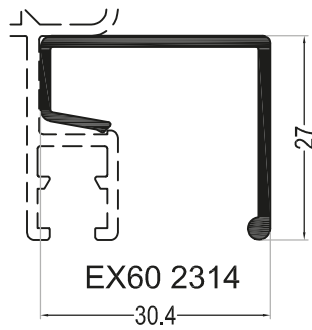
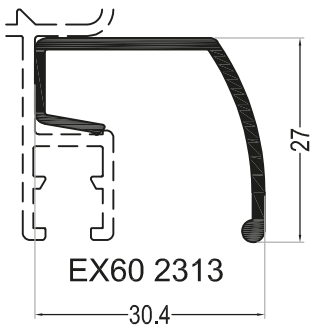
REF	Composant	Désignation	U	QT
TS60 K001 Kit coulissant à 2 vantaux LA	EX60 A251	Patin arrêtoir	Pièce	4
	TS60 A450	Étanchéité centrale	Pièce	2
	EX60 A252	Bouchon butée montant central	Pièce	4
	TS60 A457	Bouchon montant latéral LA	Pièce	4
	TS60 A420	Gâlet double réglable 160kg roulement à aiguille	Pièce	4
TS60 K002 Kit coulissant à 2 vantaux LD	EX60 A251	Patin arrêtoir	Pièce	4
	TS60 A450	Étanchéité centrale	Pièce	2
	EX60 A252	Bouchon butée montant central	Pièce	4
	TS60 A463	Bouchon montant central LD	Pièce	4
	TS60 A260	Bouchon montant latéral LD	Pièce	4
TS60 A420	Gâlet double réglable 160kg roulement à aiguille	Pièce	4	
TS60 K003 Kit coulissant à 3 vantaux LA	EX60 A251	Patin arrêtoir	Pièce	4
	TS60 A450	Étanchéité centrale	Pièce	2
	EX60 A252	Bouchon butée montant central	Pièce	4
	TS60 A457	Bouchon montant latéral LA	Pièce	4
	TS60 A420	Gâlet double réglable 160kg roulement à aiguille	Pièce	4
TS60 K004 Kit coulissant à 3 vantaux LD	EX60 A251	Patin arrêtoir	Pièce	4
	TS60 A450	Étanchéité centrale	Pièce	4
	EX60 A252	Bouchon butée montant central	Pièce	8
	TS60 A463	Bouchon montant central LD	Pièce	8
	TS60 A260	Bouchon montant latéral LD	Pièce	4
	TS60 A420	Gâlet double réglable 160kg roulement à aiguille	Pièce	6

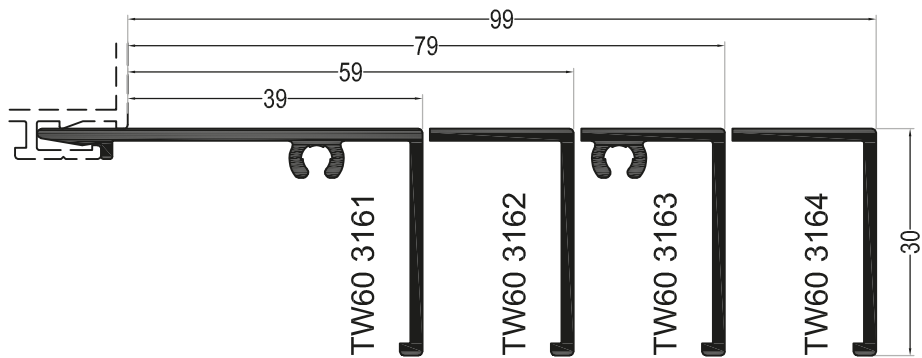
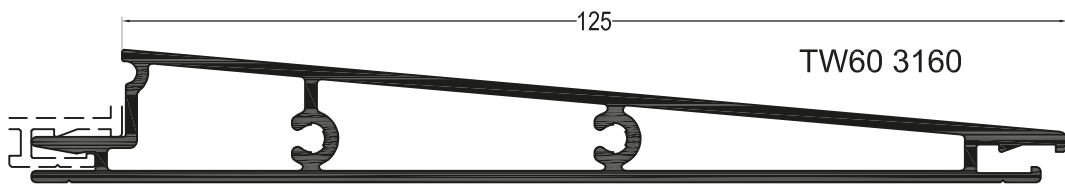
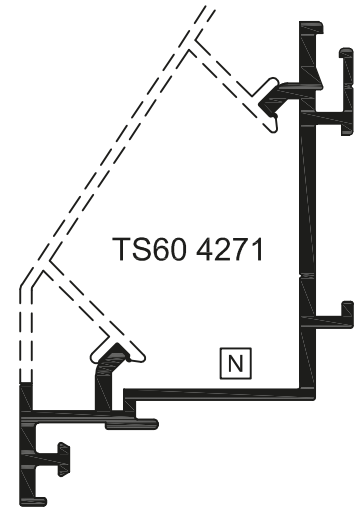
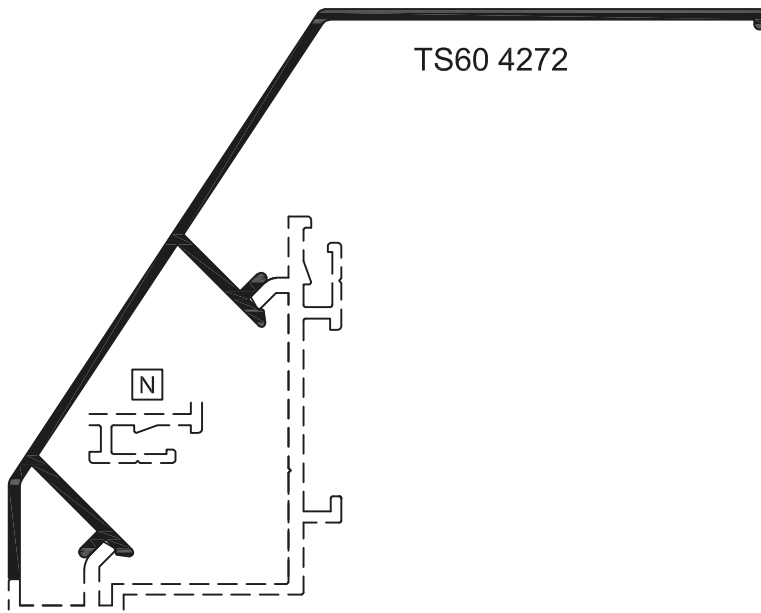


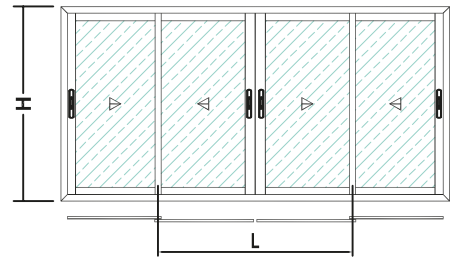
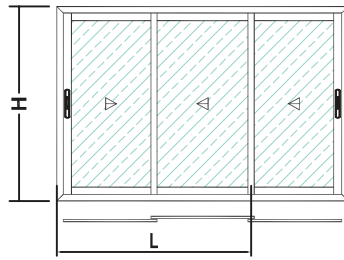
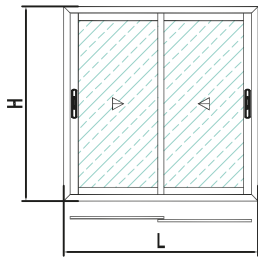








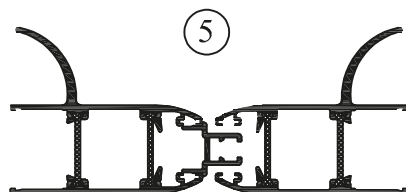
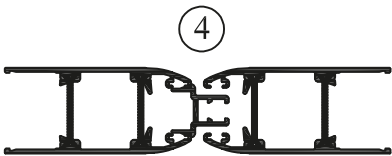
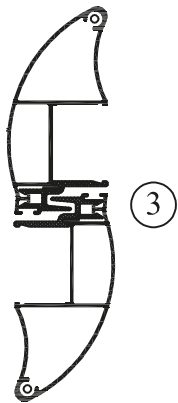
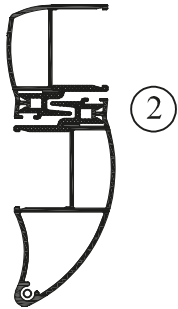
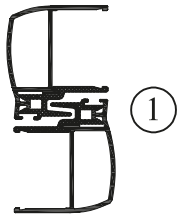
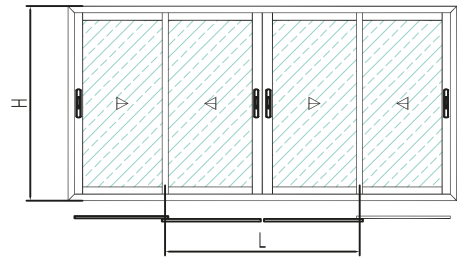
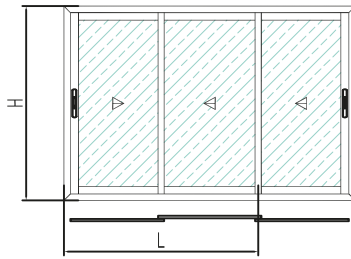
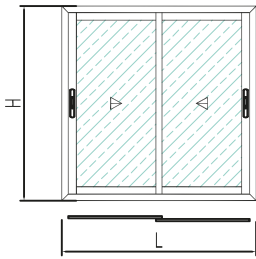



Montants Centraux / Montants latéraux LA

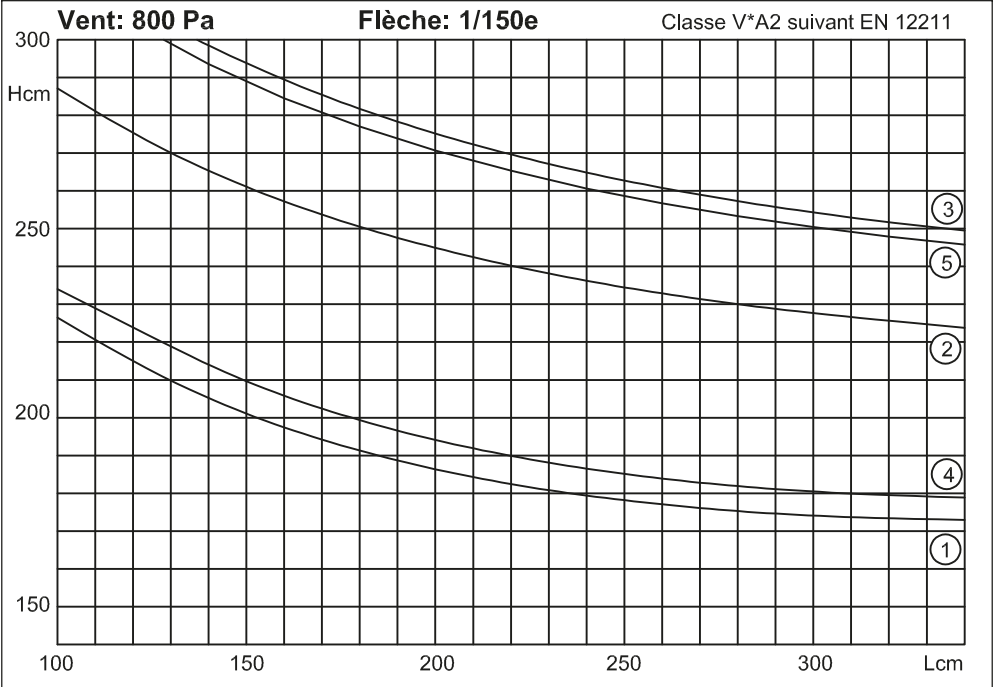
	Sections	Profiles	I(X)cm ⁴
①		TS60 4230 + TS60 4230	8.8
②		TS60 4230 + TS60 4240	24.6
③		TS60 4240 + TS60 4240	40.4
④		TS60 4220 + TS60 4220	18.2
⑤		TS60 4225 + TS60 4225	46.36

Montants Centraux / Montants latéraux LD

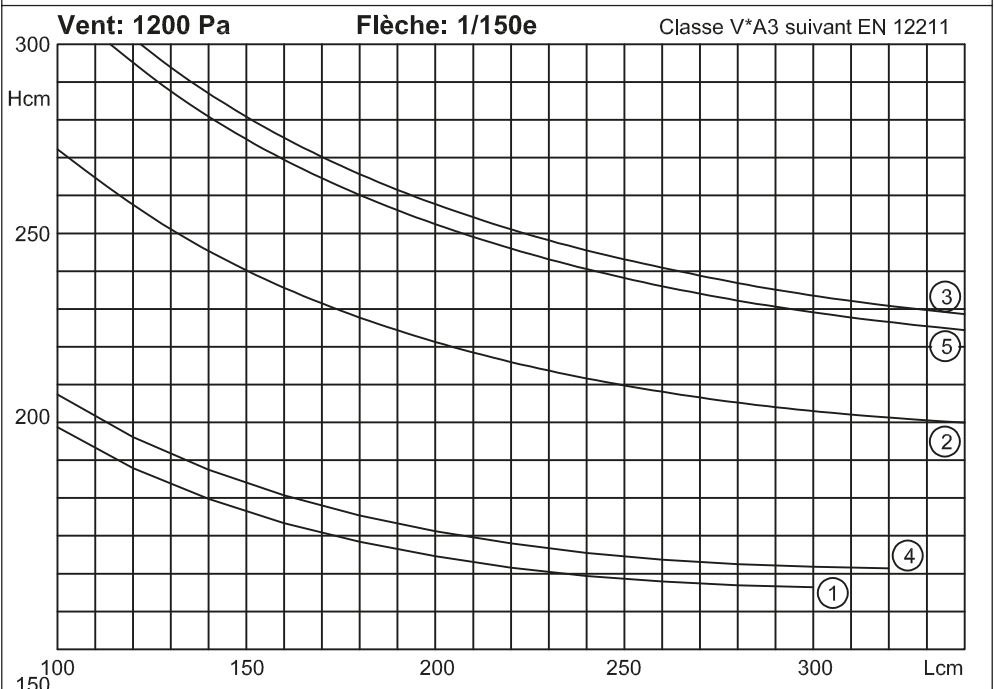
	Sections	Profiles	I(X)cm ⁴
①		TS60 4260 + TS60 4260	9.4
②		TS60 4260 + TS60 4270	33.2
③		TS60 4270 + TS60 4270	57
④		TS60 4250 + TS60 4250	19.8
⑤		TS60 4250 + TS60 4250	67.4

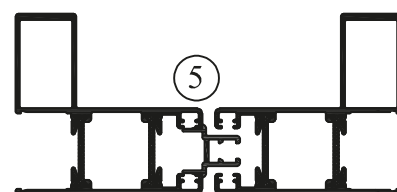
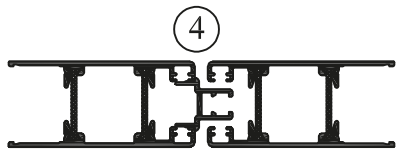
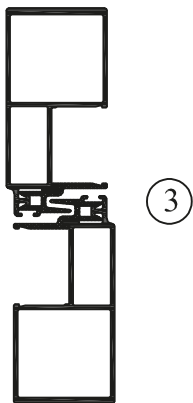
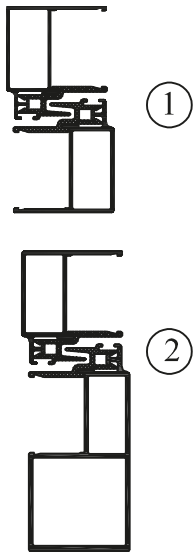
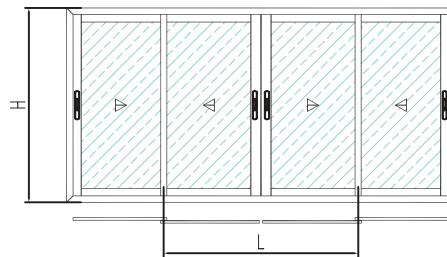
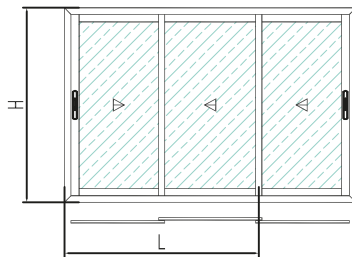
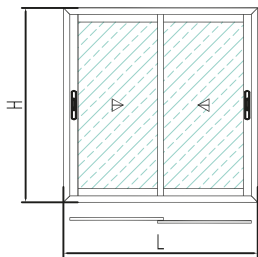


Courbe d'utilisation des inerties

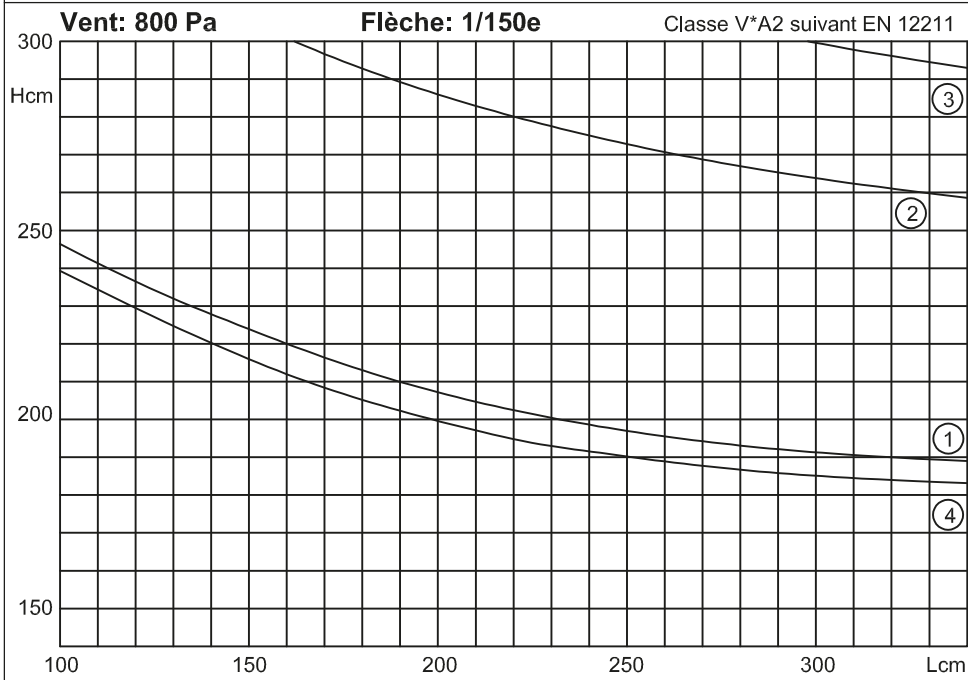


Courbe d'utilisation des inerties

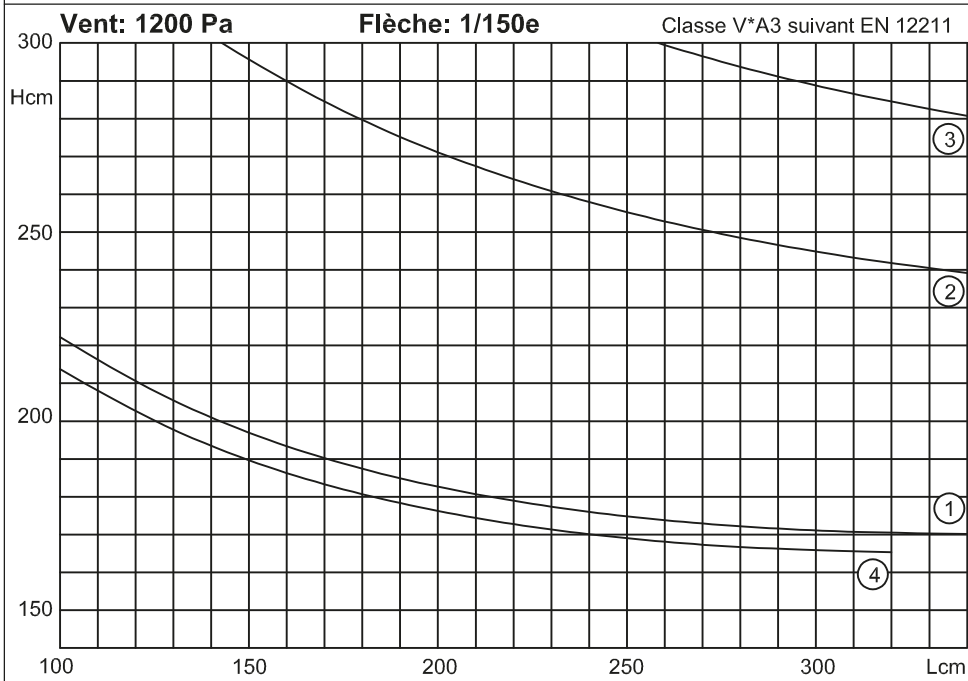




Courbe d'utilisation des inerties

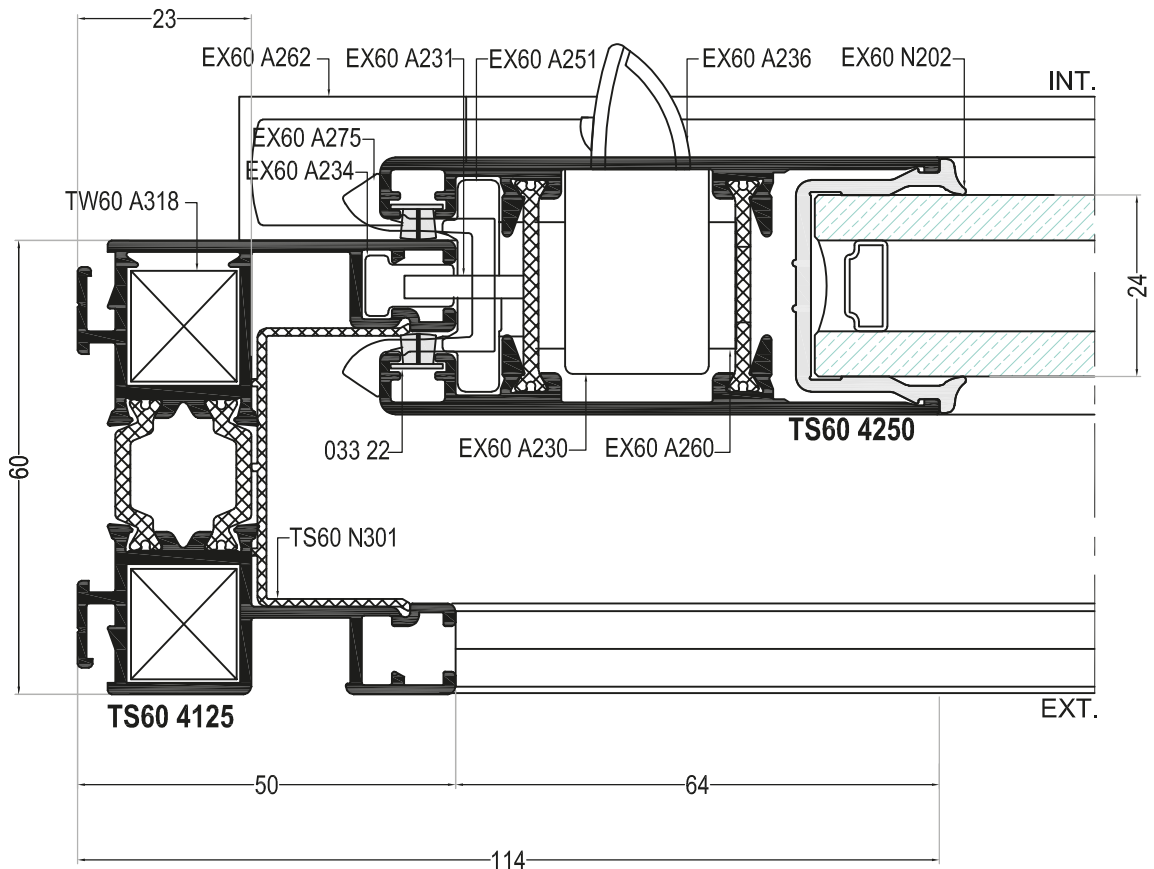
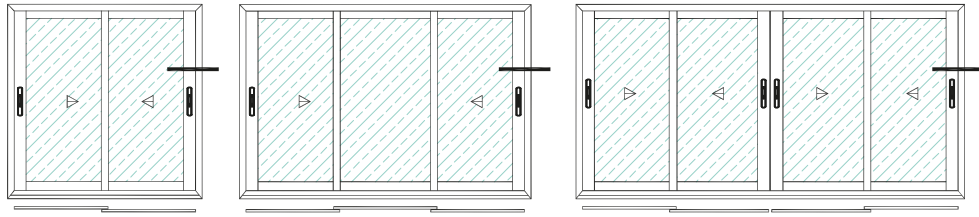


Courbe d'utilisation des inerties



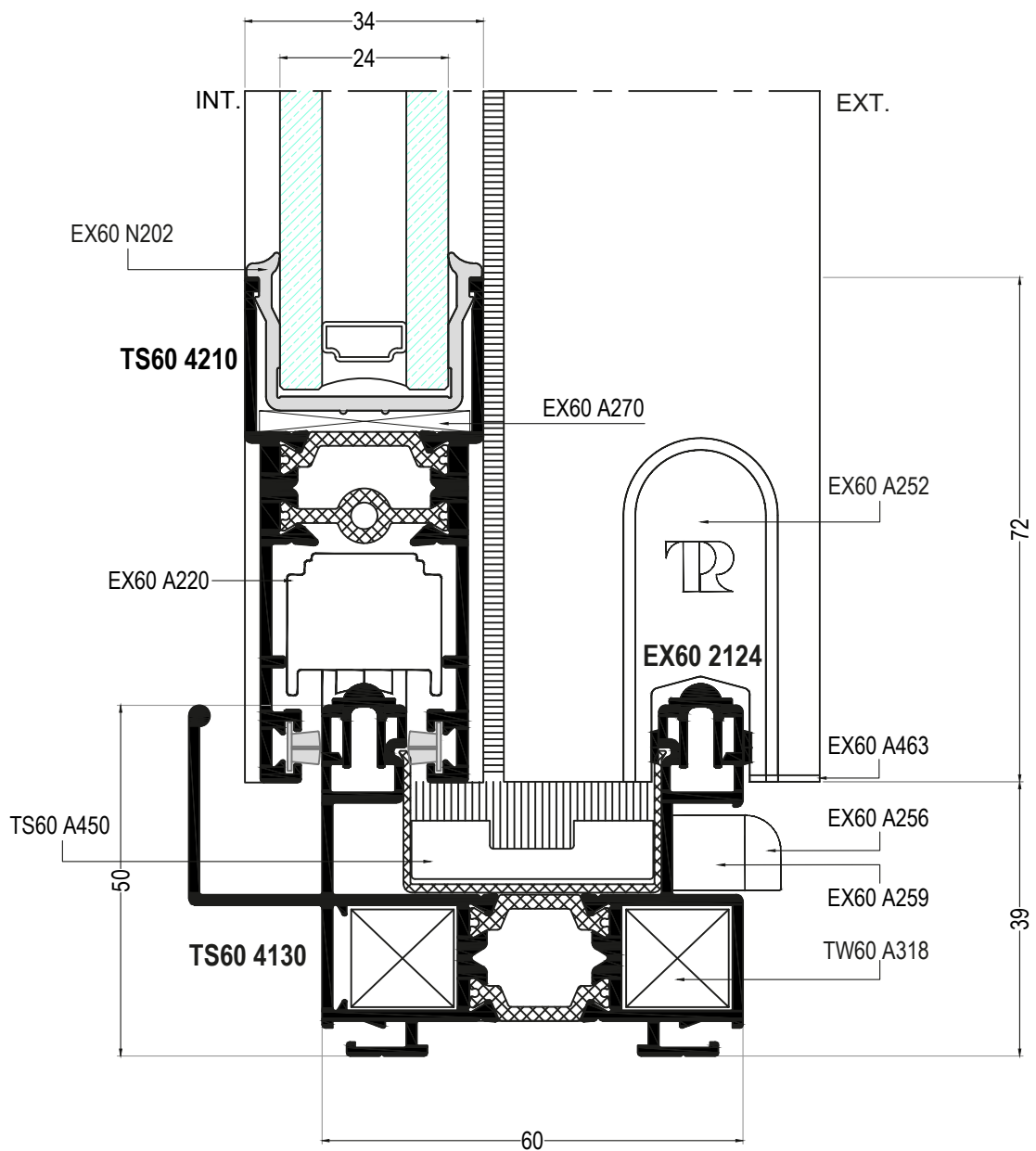
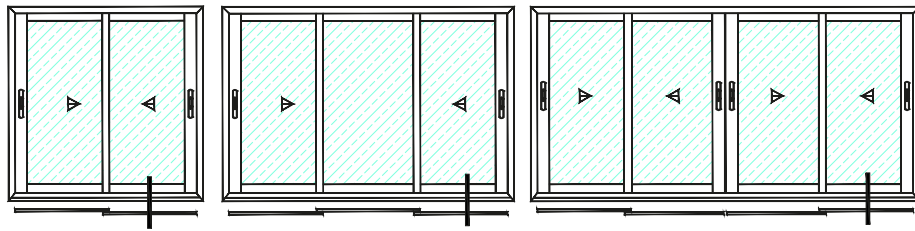
FENÊTRES COULISSANTES 2, 3 ET 4 VANTAUX LD

Coupe horizontale sur montant latéral

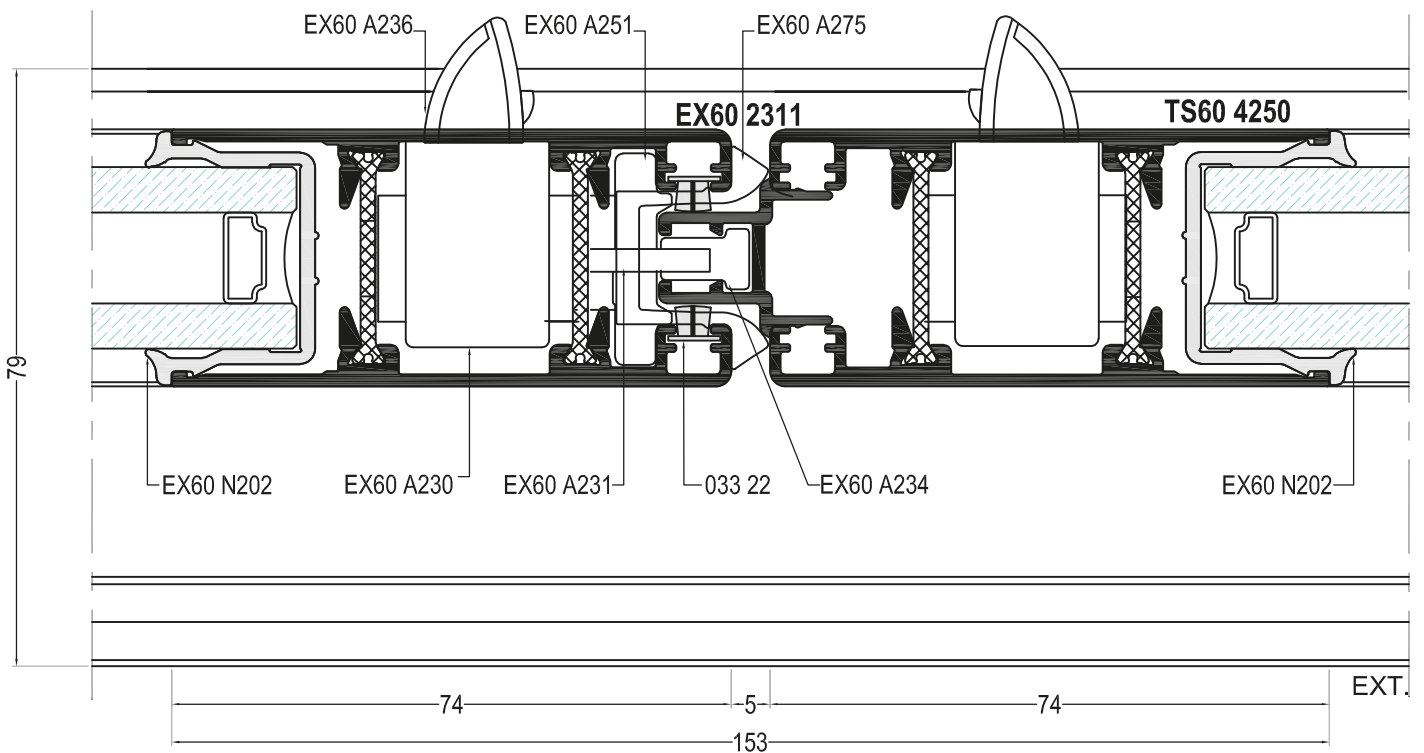
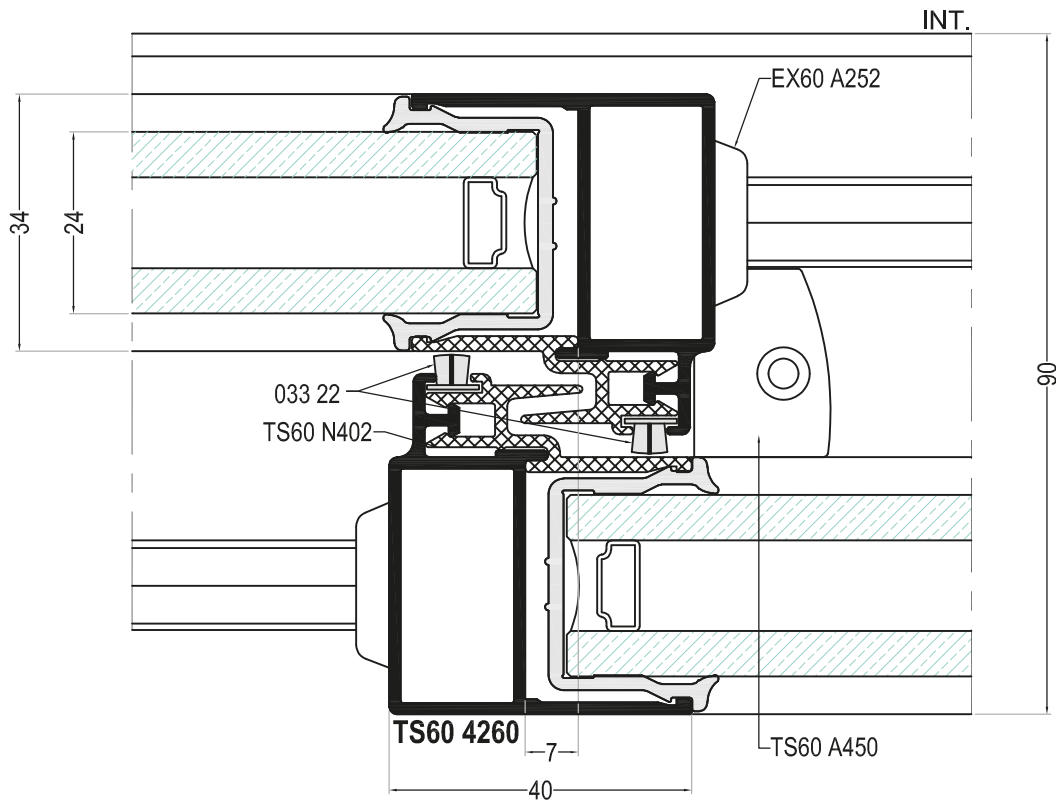
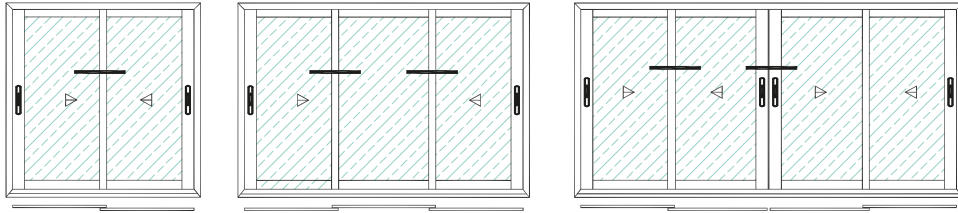


FENÊTRES COULISSANTES 2,3 ET 4 VANTAUX LD

Coupe verticale sur traverse basse

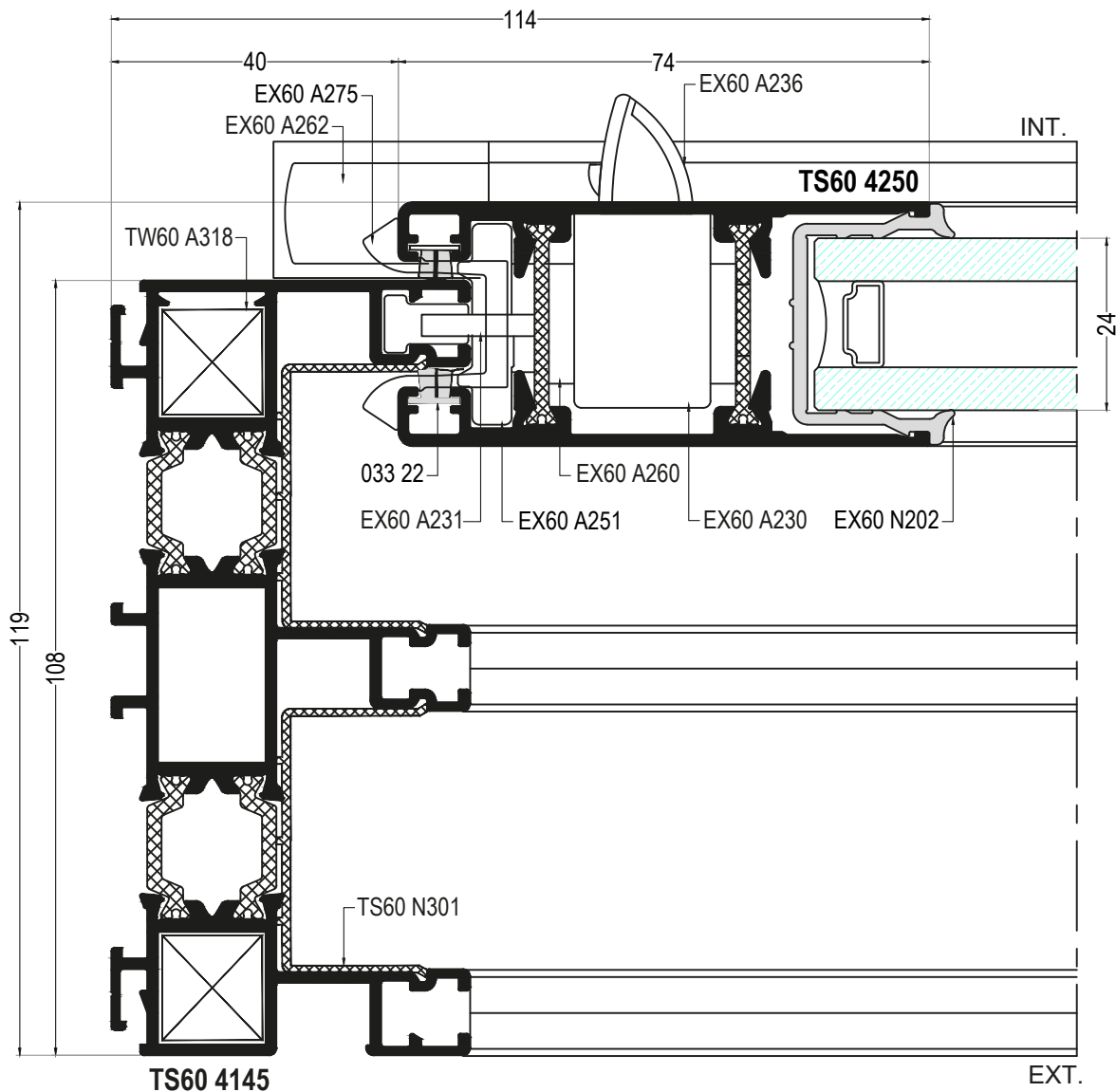
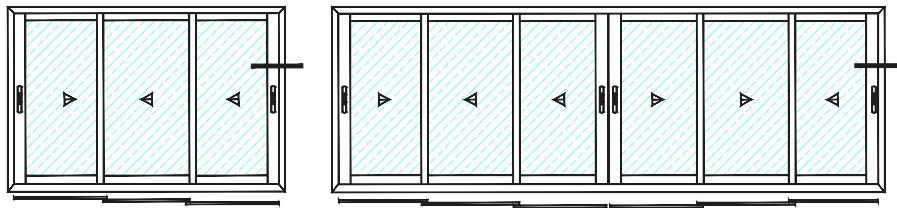


FENÊTRES COULISSANTES LD
Coupe horizontale sur montant central



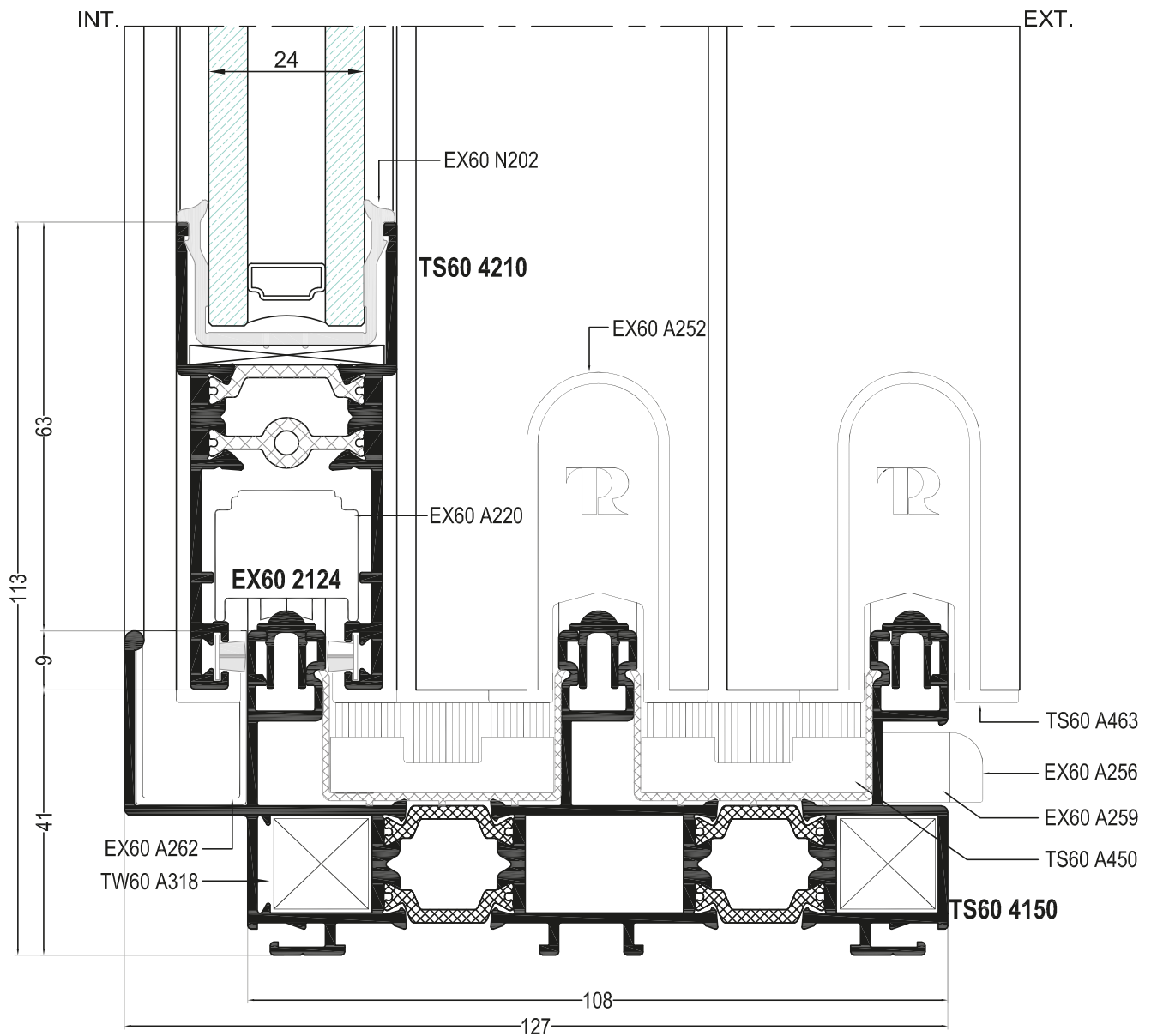
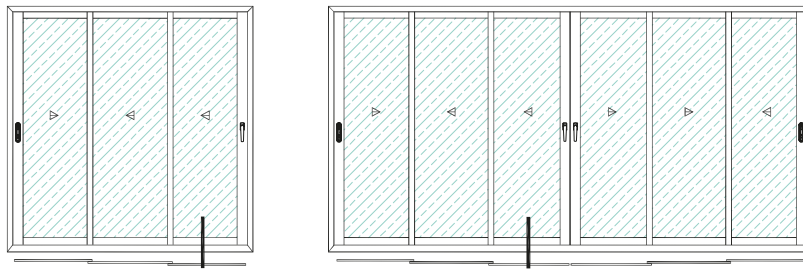
FENÊTRES COULISSANTES 3 ET 6 VANTAUX LD

Coupe horizontale sur montant latéral



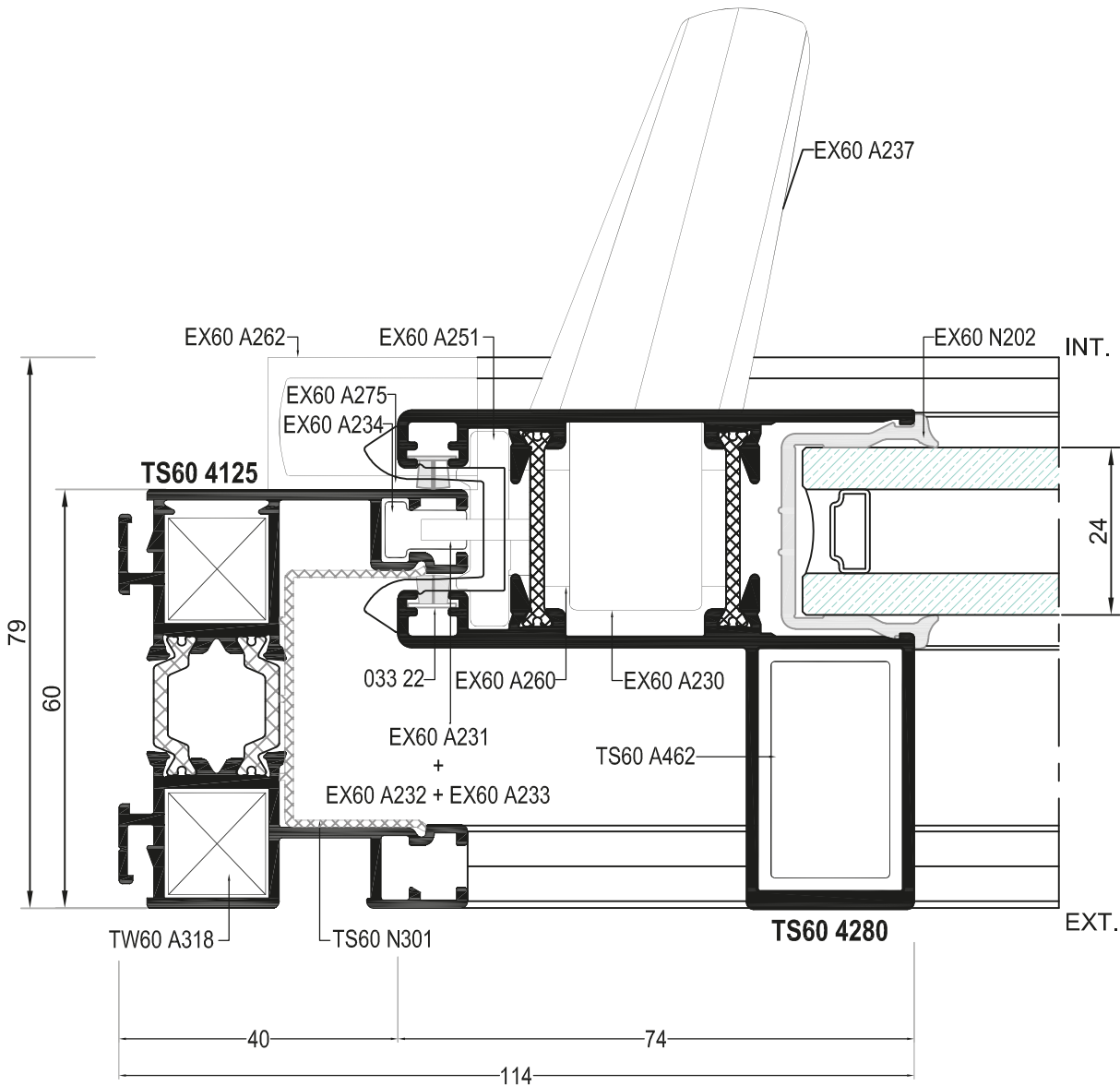
FENÊTRES COULISSANTES 3 ET 6 VANTAUX LD

Coupe verticale sur traverse basse



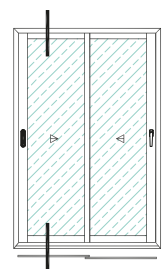
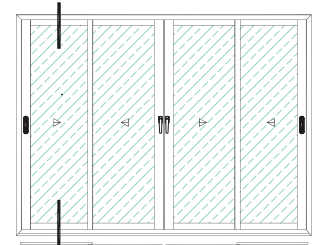
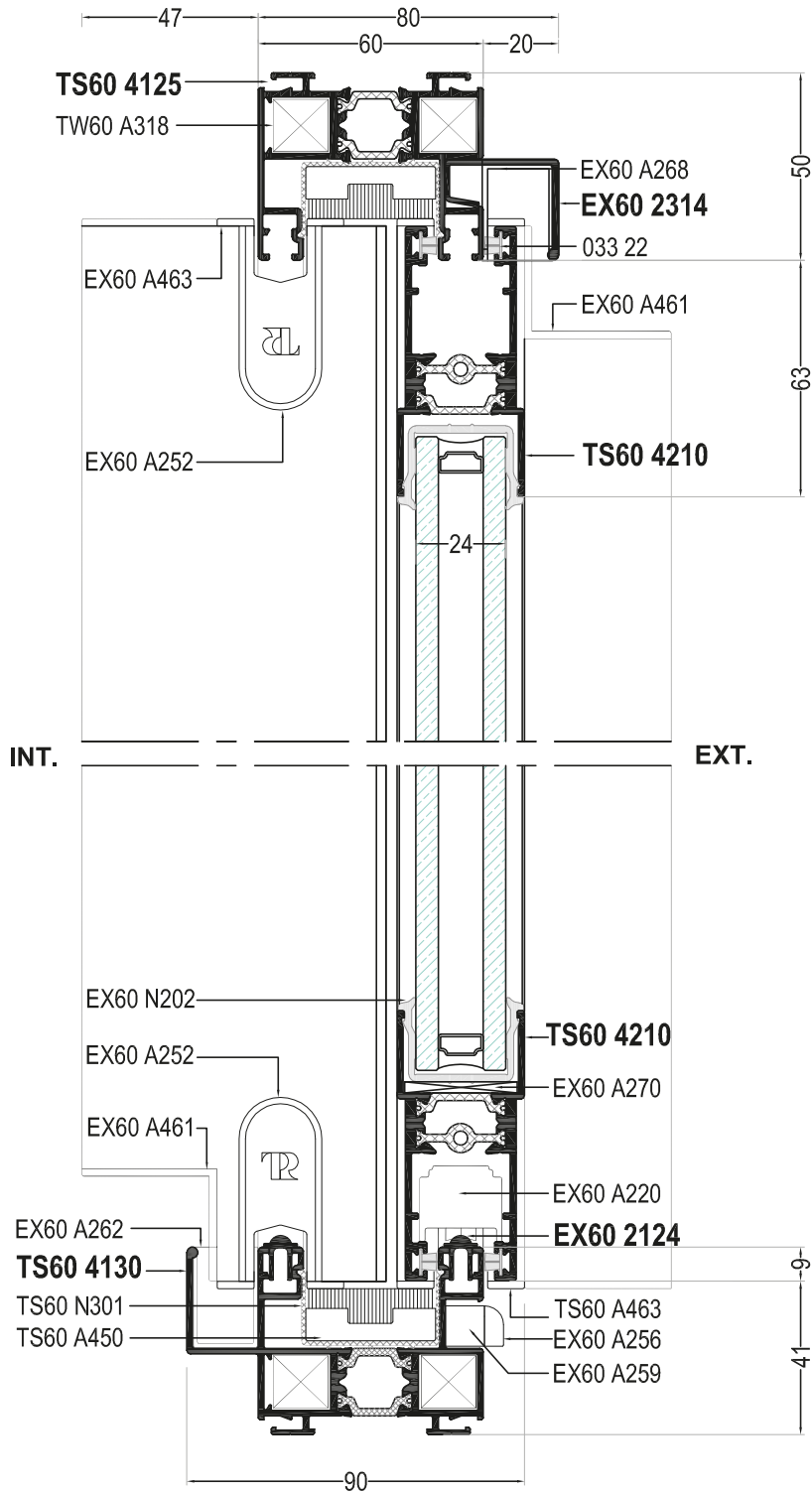
PORTES FENÊTRES COULISSANTES LD

Coupe horizontale sur montant latéral



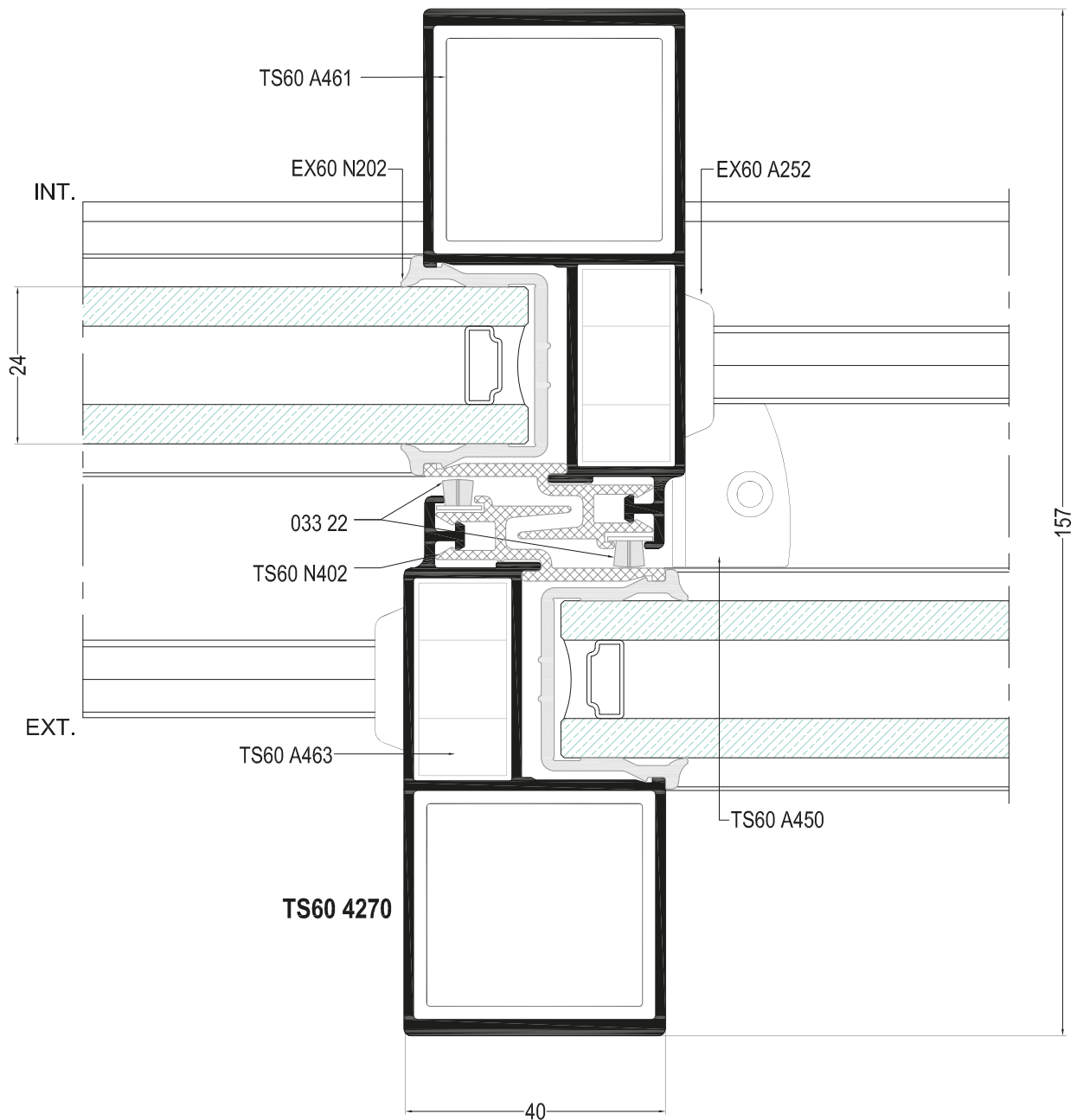
PORTES FENÊTRES COULISSANTES LD

Coupe verticale sur traverses haute et basse



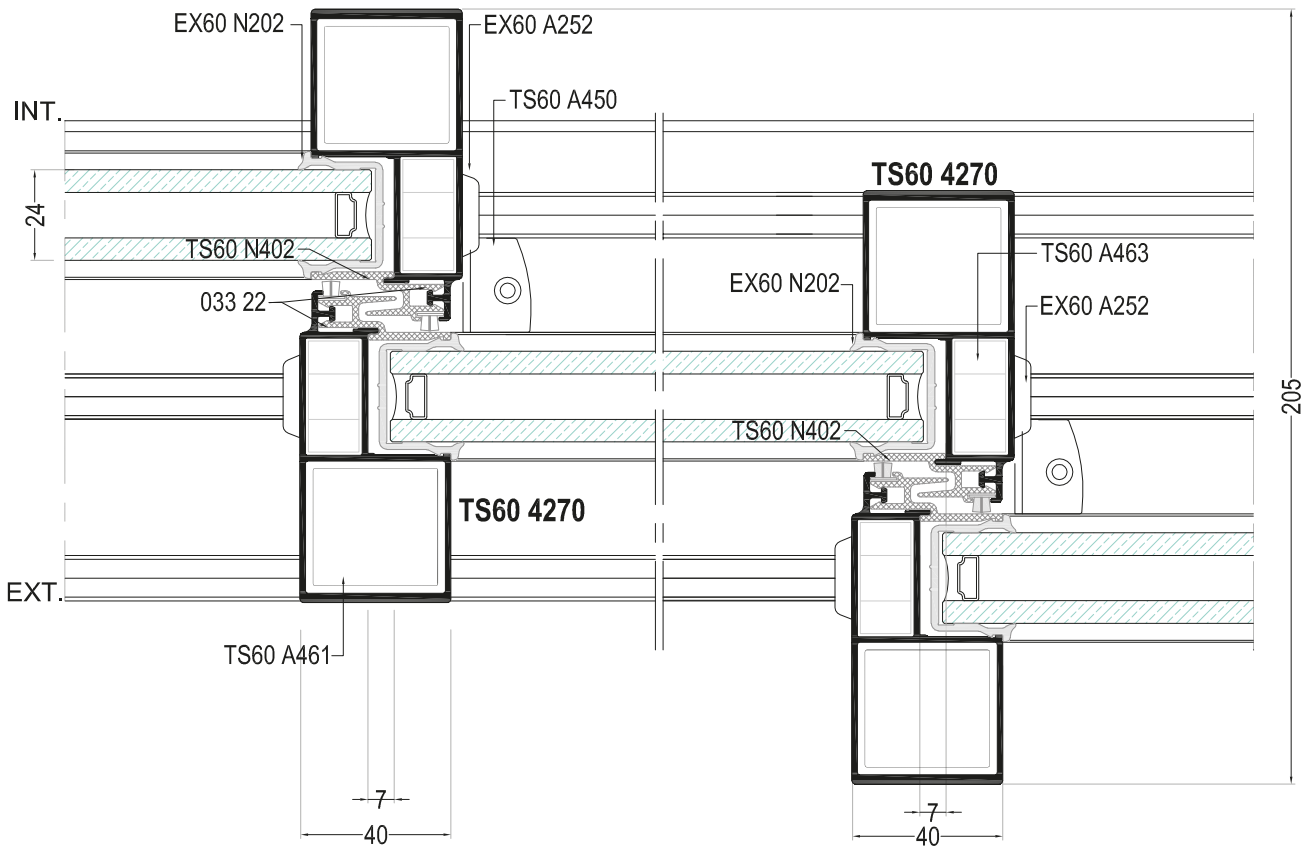
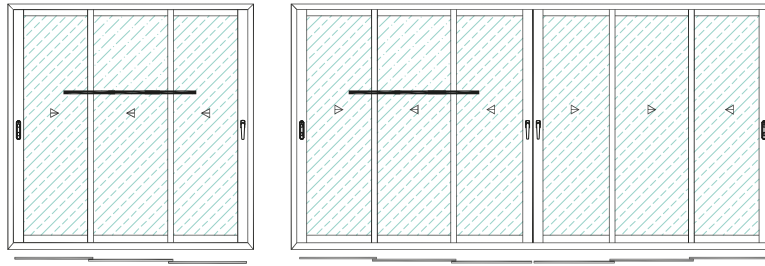
PORTES FENÊTRES COULISSANTES LD

Coupe horizontale sur montant central



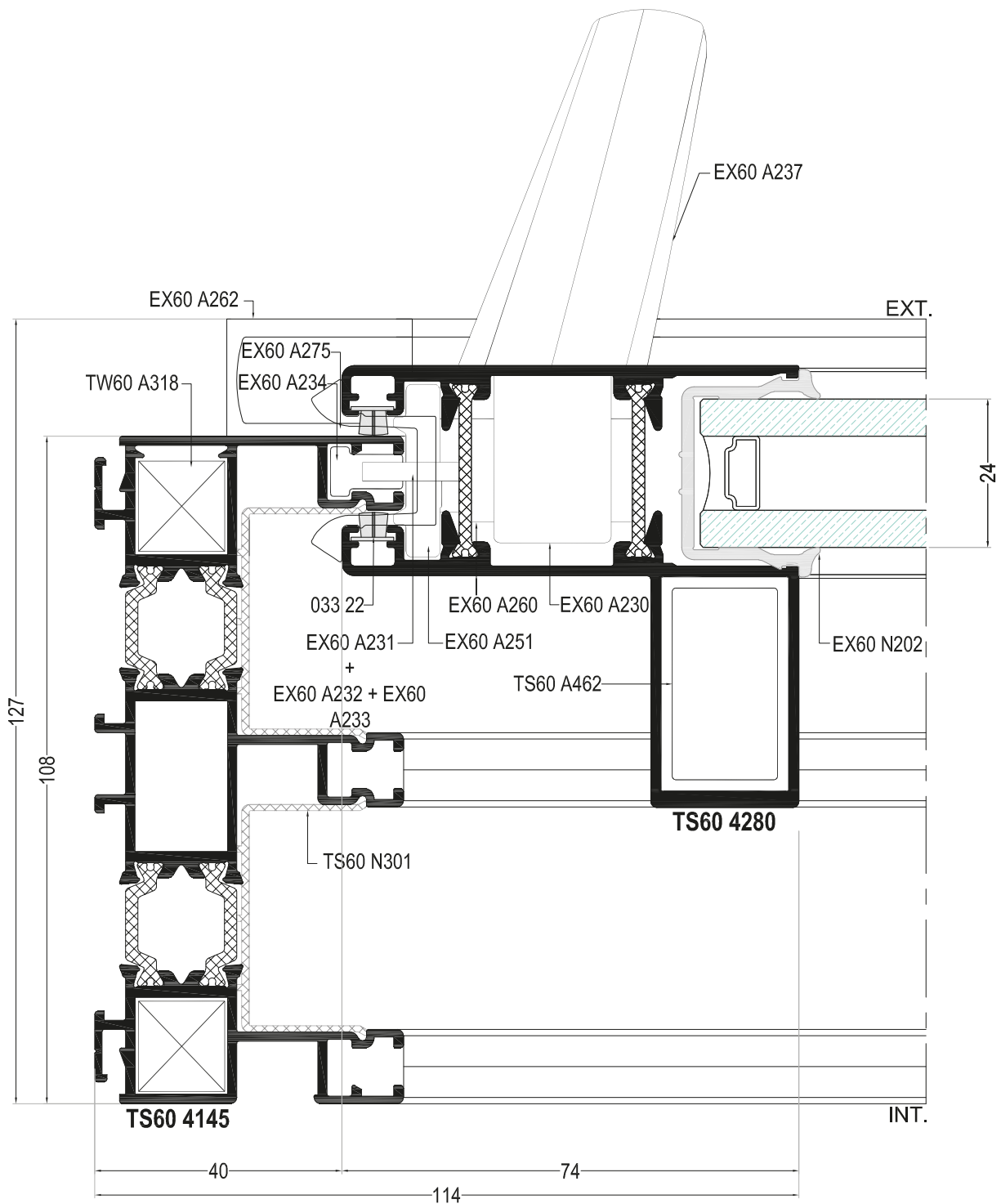
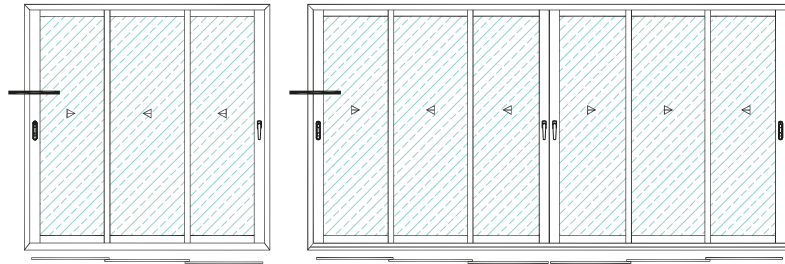
PORTES FENÊTRES COULISSANTES 3 ET 6 VANTAUX LD

Coupe horizontale sur montant central



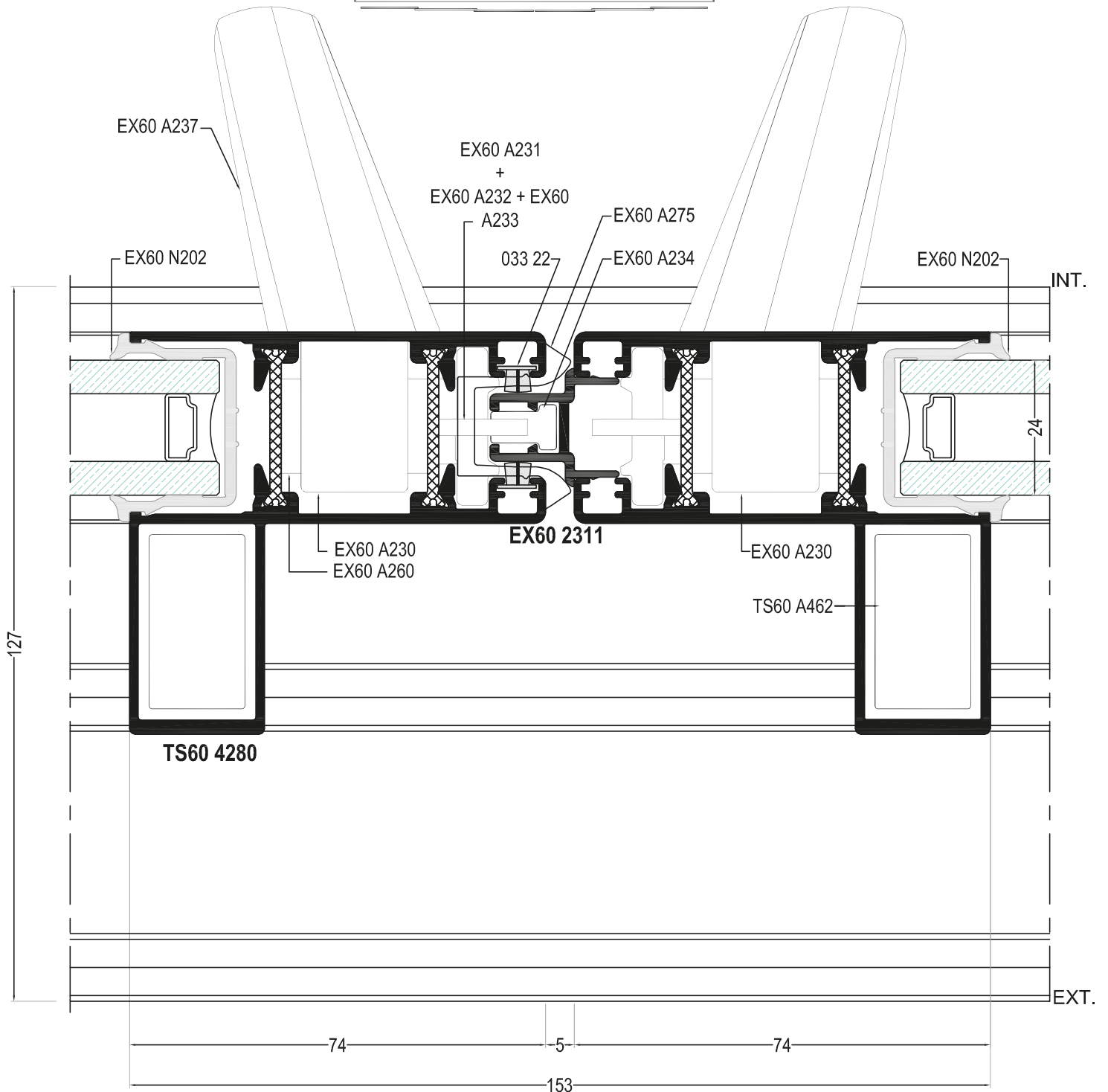
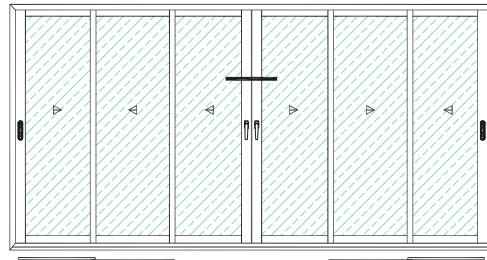
PORTES FENÊTRES COULISSANTES 3 ET 6 VANTAUX LD

Coupe horizontale sur montant latéral

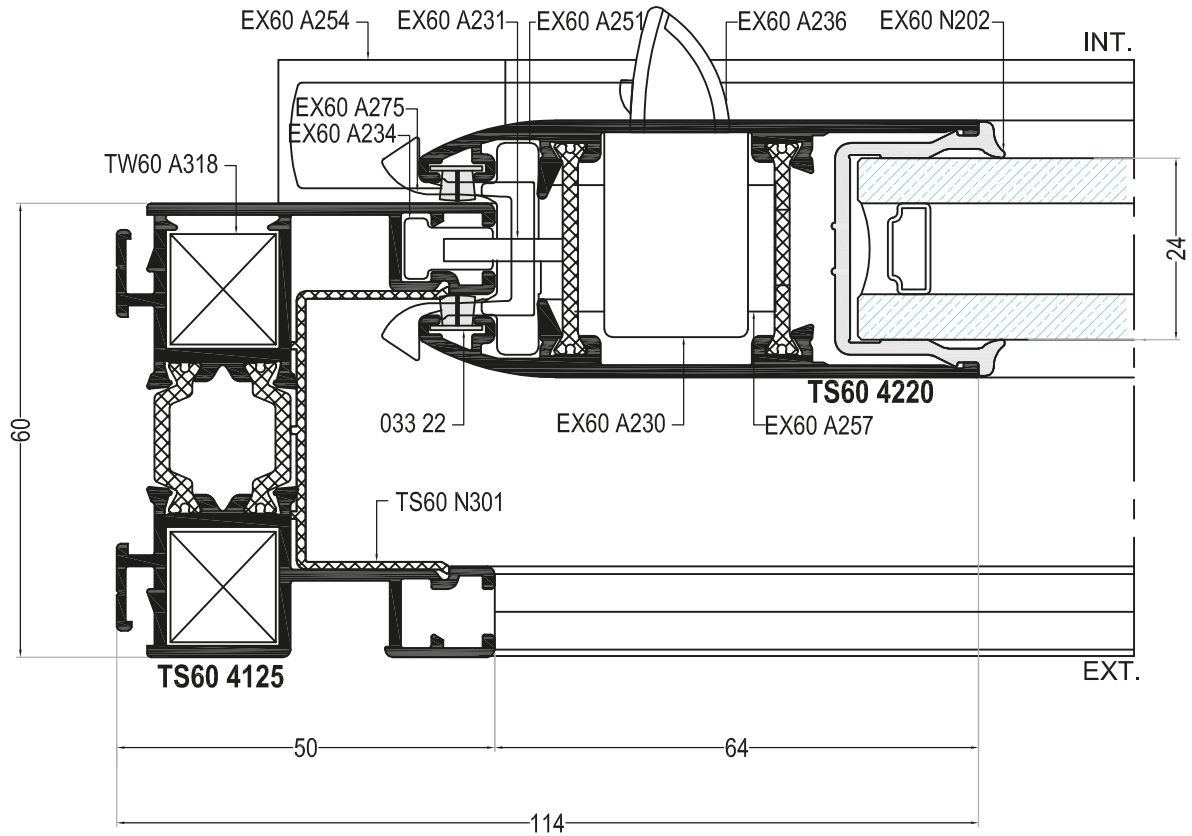
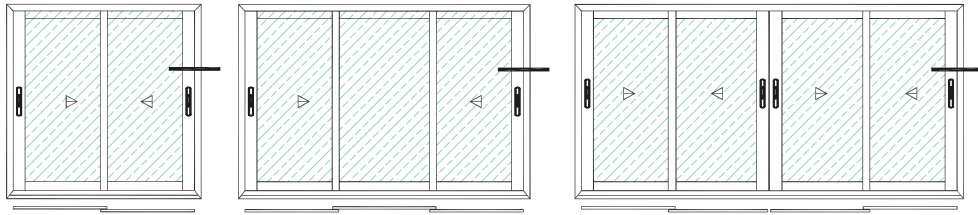


PORTES FENÊTRES COULISSANTES 6 VANTAUX LD

Coupe horizontale sur montant central

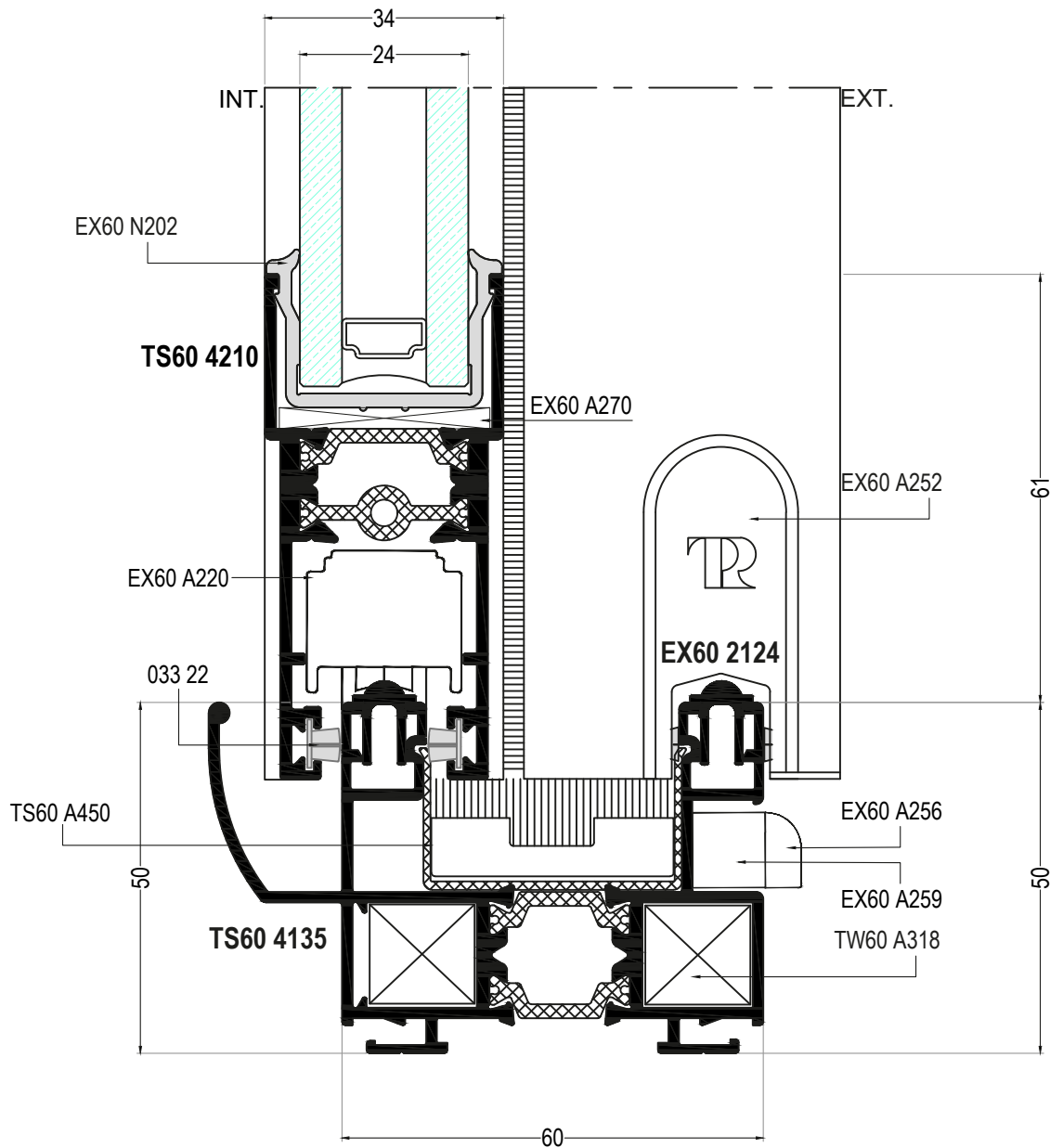
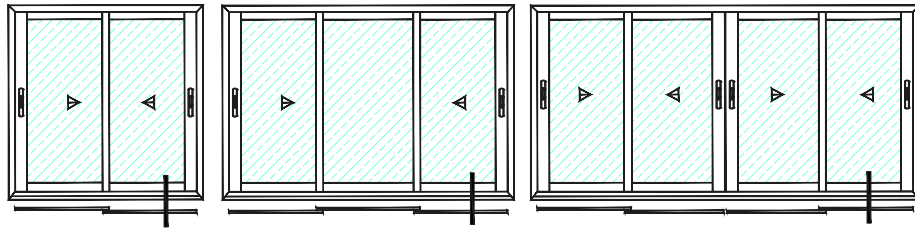


FENÊTRES COULISSANTES 2, 3 ET 4 VANTAUX LA
Coupe horizontale sur montant latéral



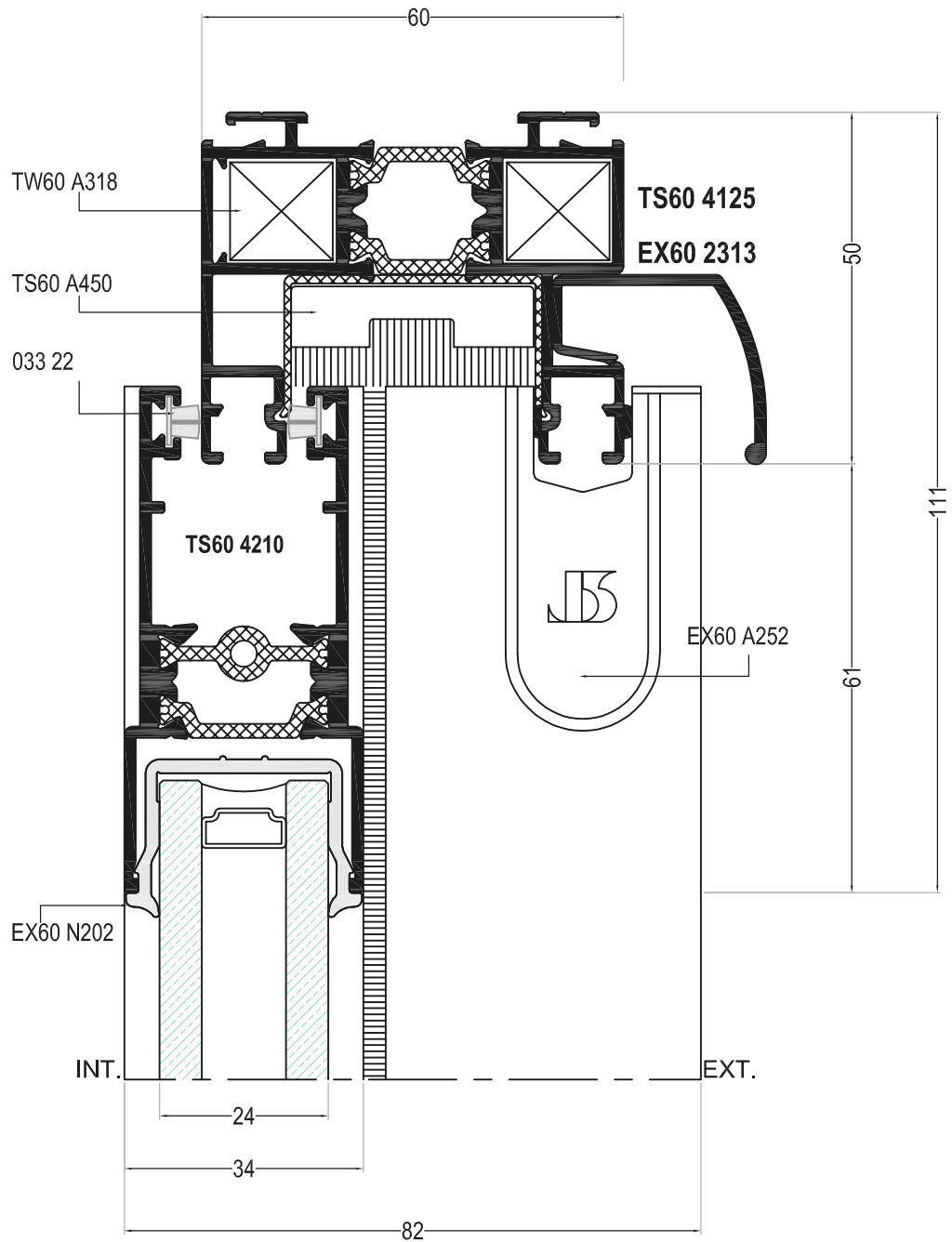
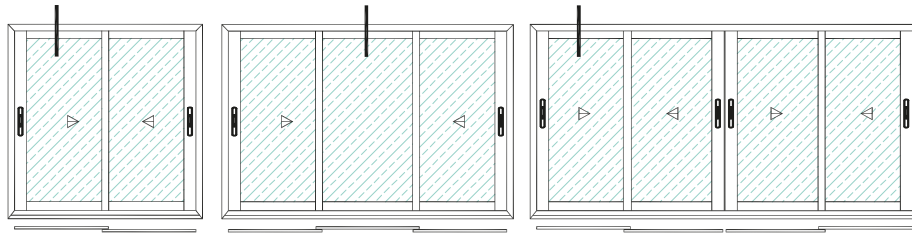
FENÊTRES COULISSANTES 2, 3 ET 4 VANTAUX LA

Coupe verticale sur traverse basse

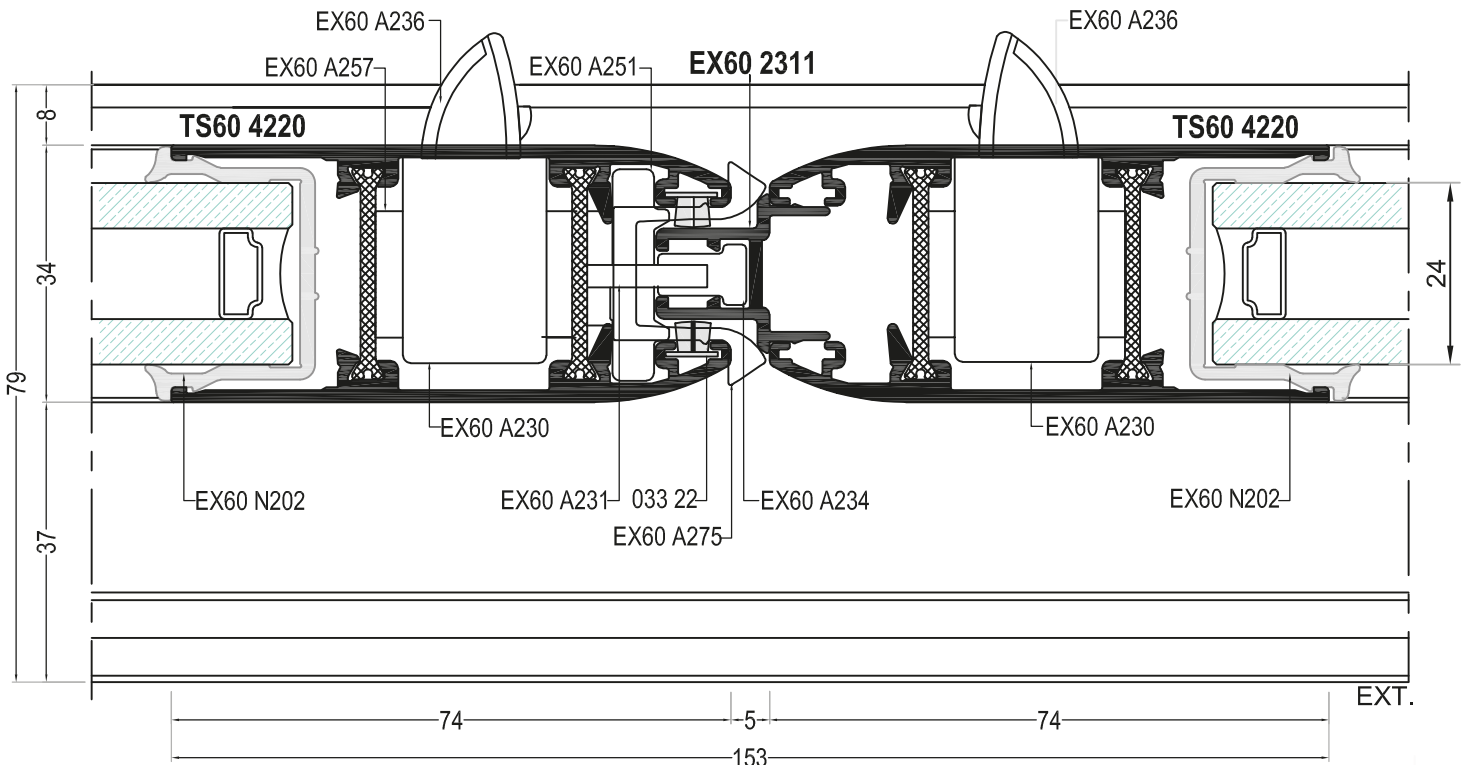
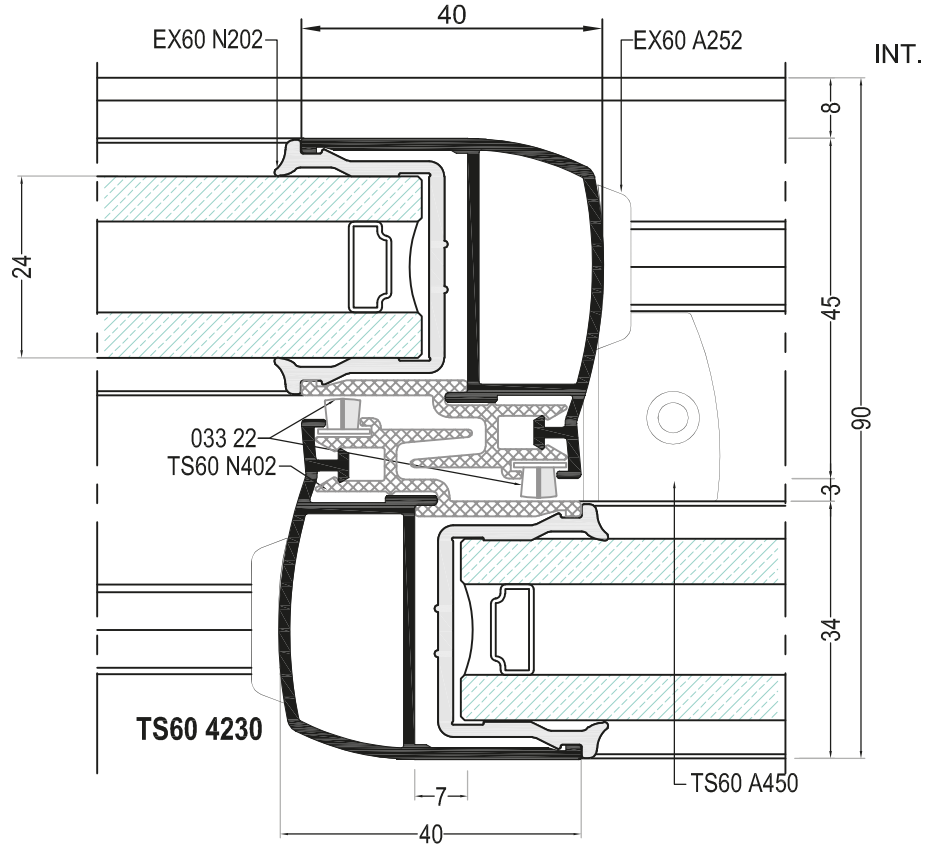
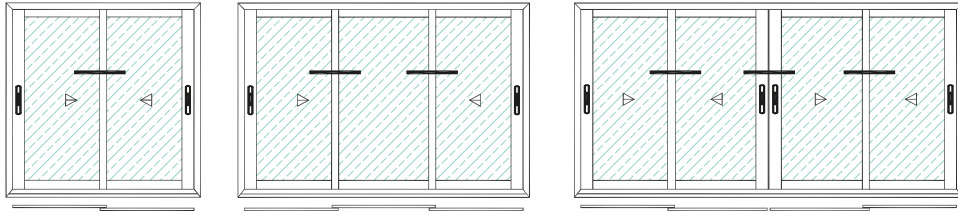


FENÊTRES COULISSANTES 2, 3 ET 4 VANTAUX LA

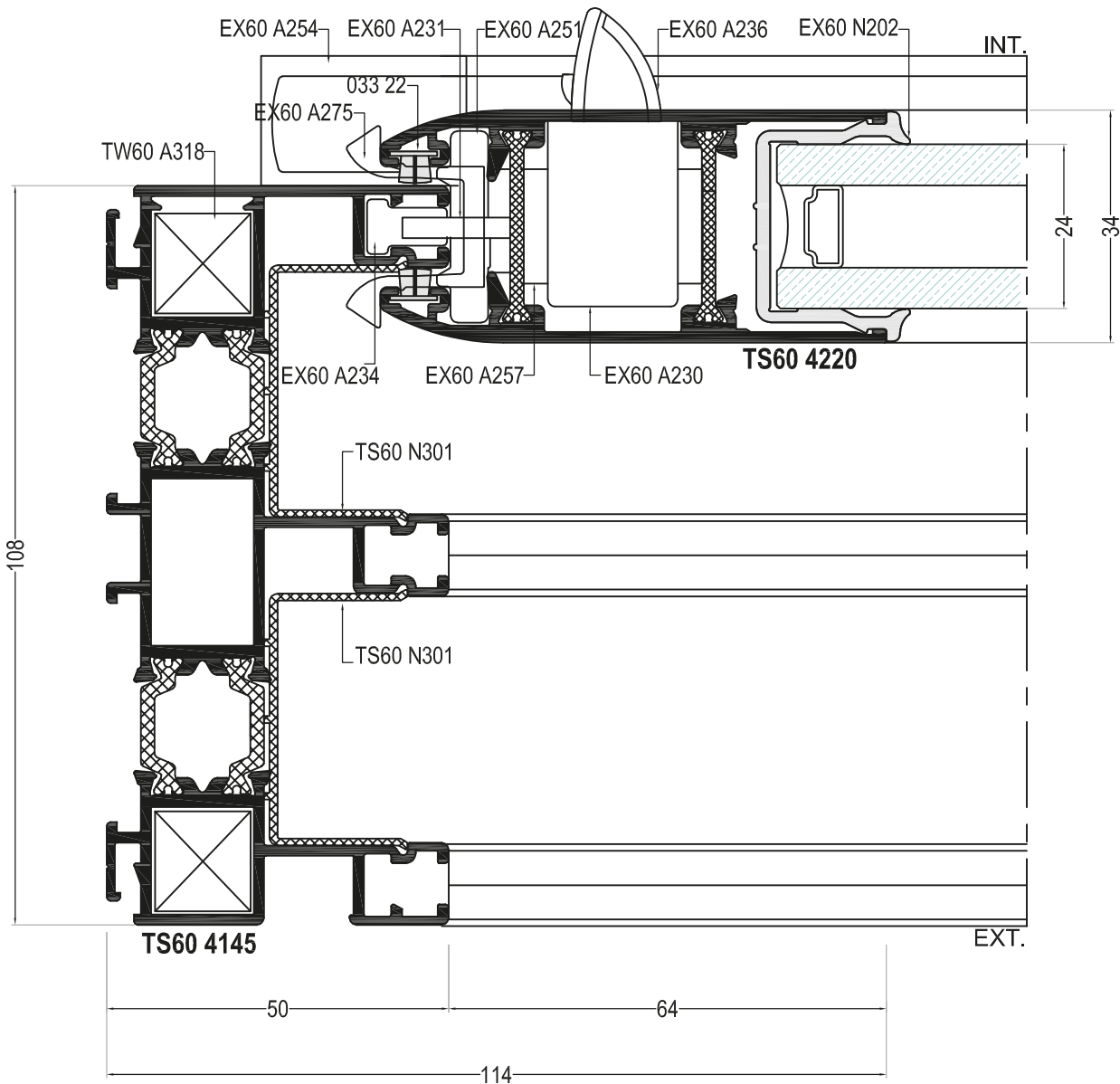
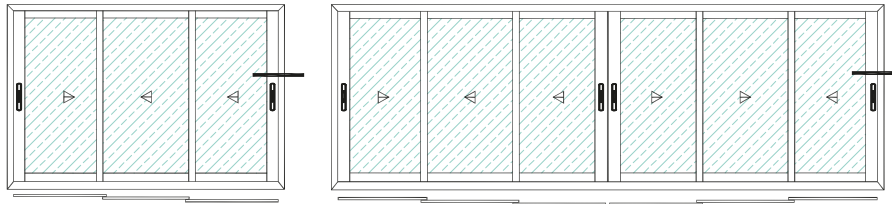
Coupe verticale sur traverse haute



FENÊTRES COULISSANTES LA
Coupe horizontale sur montant central

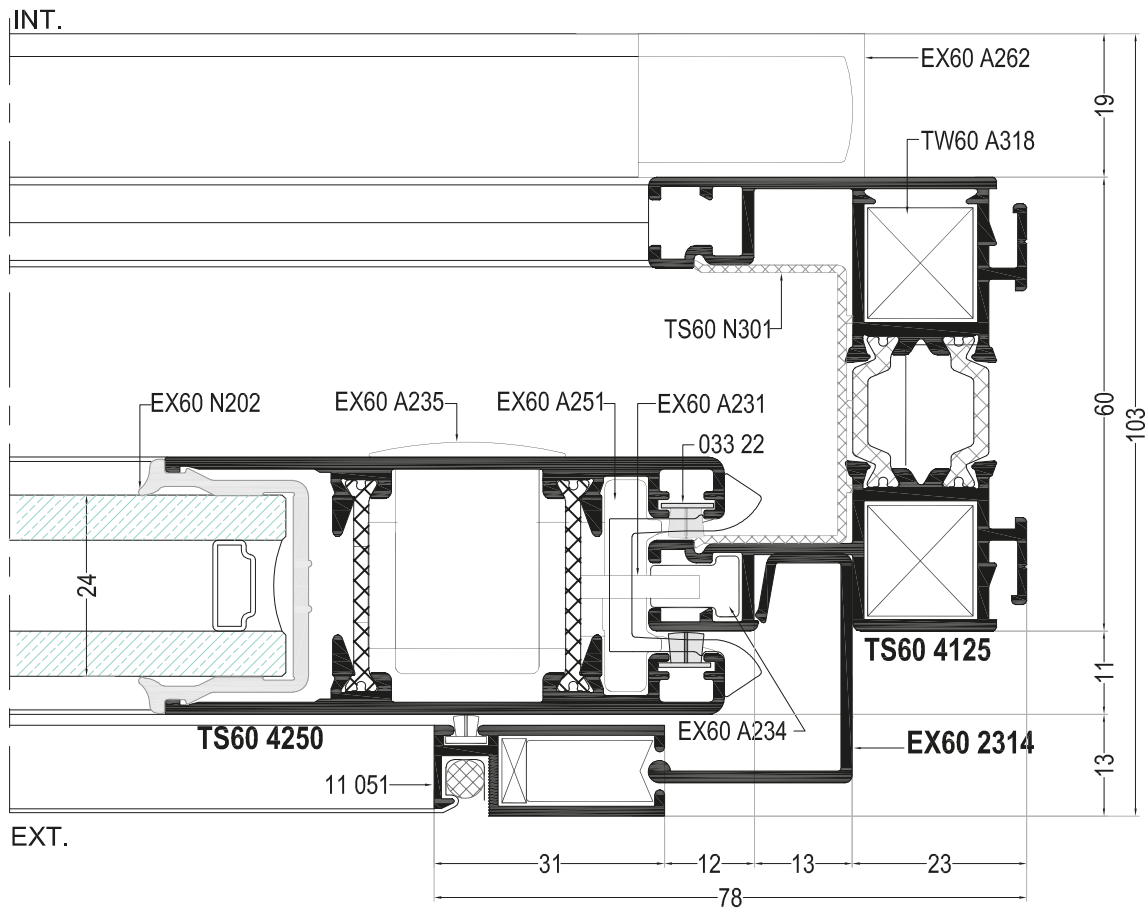
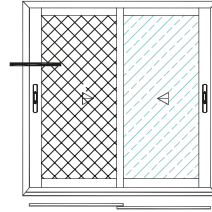


FENÊTRES COULISSANTES 3 ET 6 VANTAUX LA
Coupe horizontale sur montant latéral



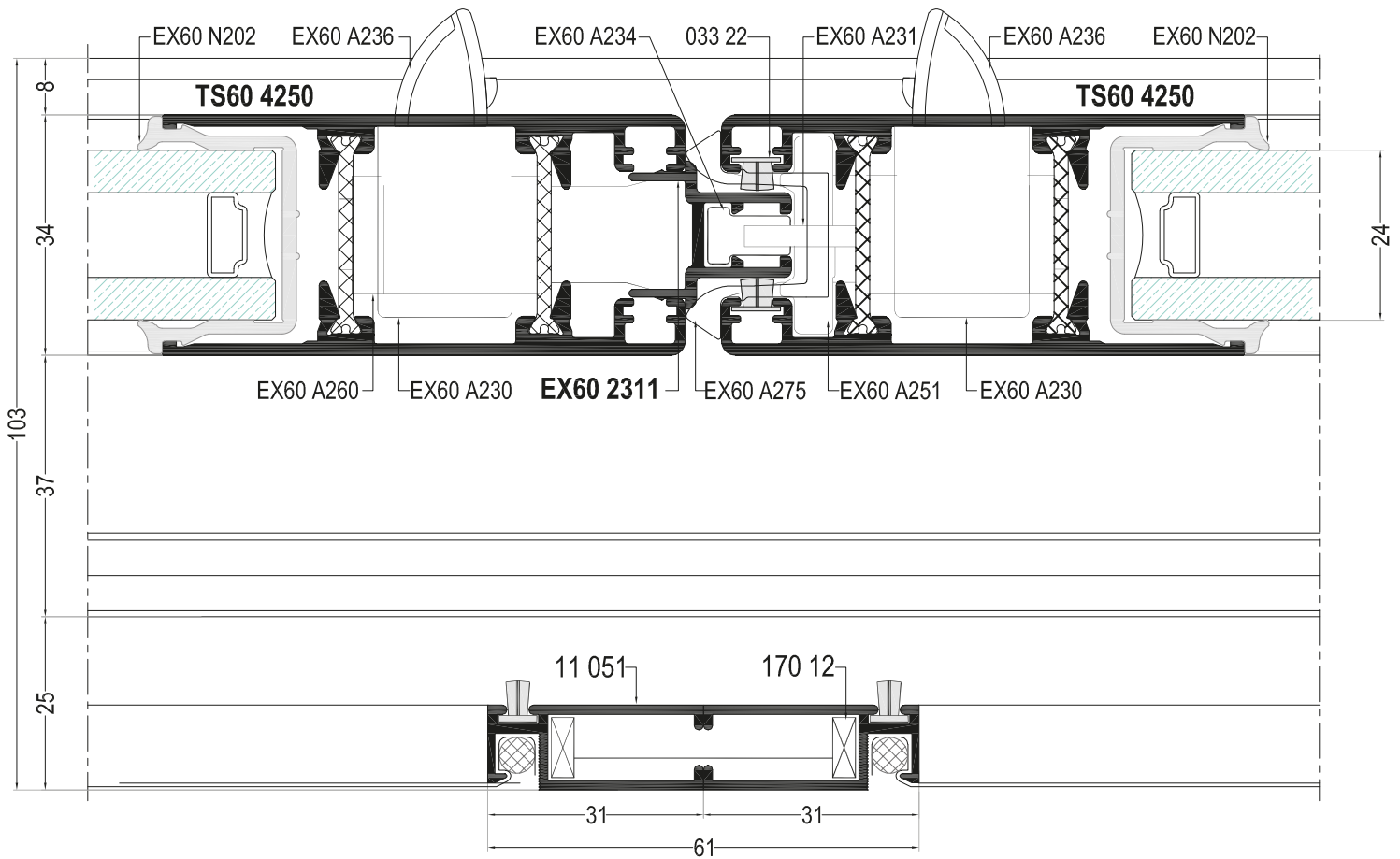
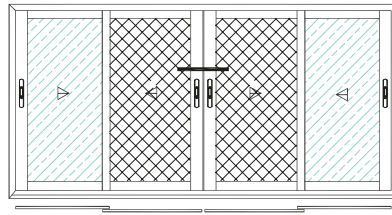
FENÊTRES COULISSANTES 2, 3 ET 4 VANTAUX AVEC MOUSTIQUAIRE

Coupe horizontale sur montant latéral



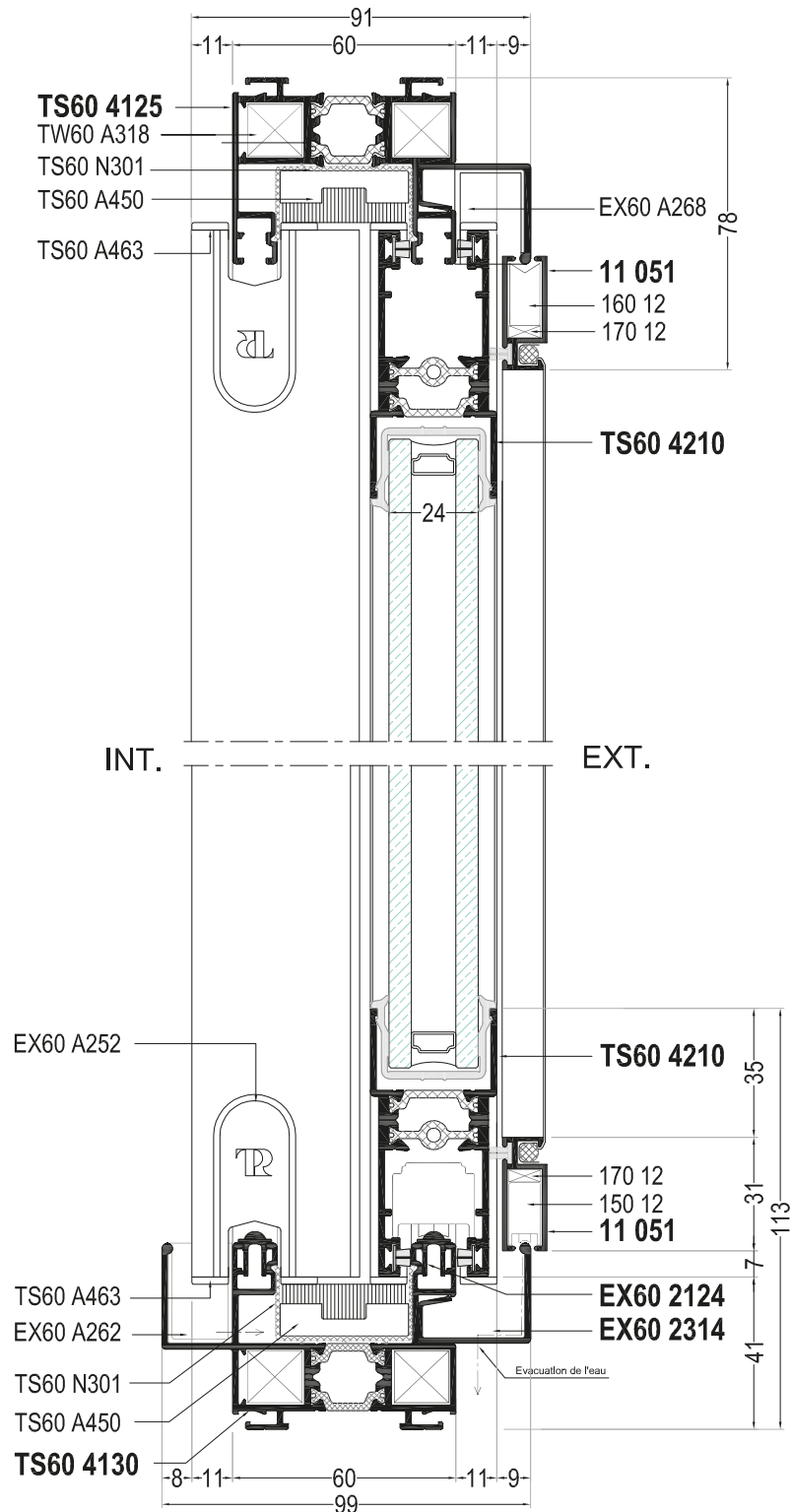
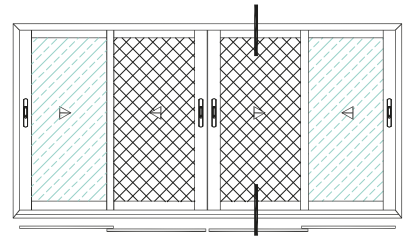
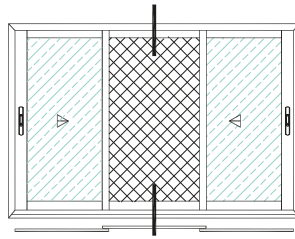
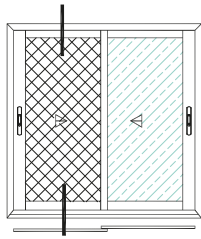
FENÊTRES COULISSANTES 2, 3 ET 4 VANTAUX AVEC MOUSTIQUAIRE

Coupe horizontale sur montant latéral



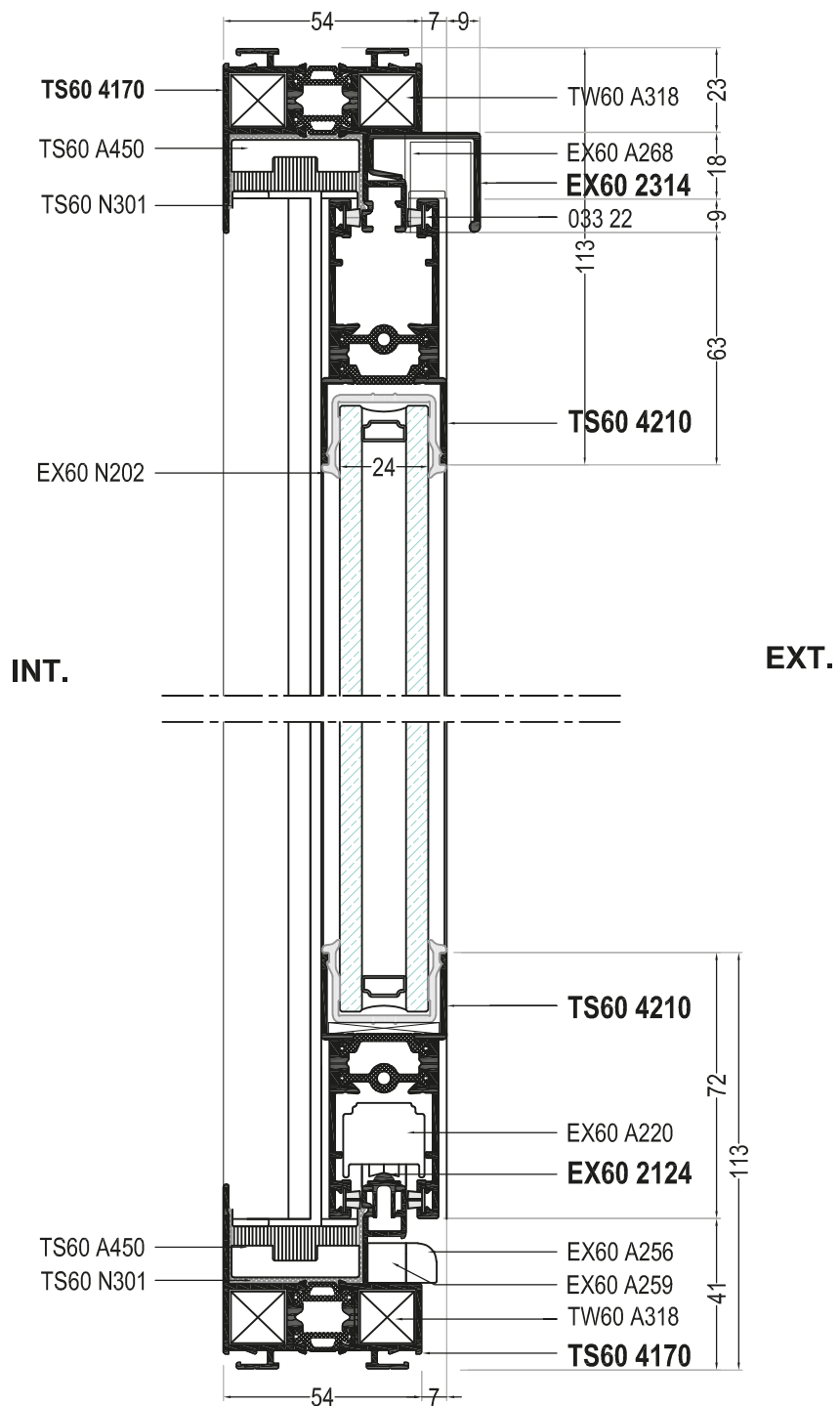
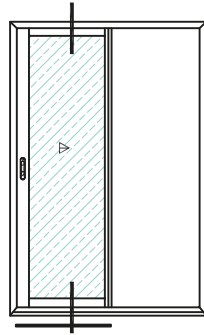
FENÊTRES COULISSANTES 2, 3 ET 4 VTX AVEC MOUSTIQUAIRE

Coupe verticale sur traverses haute et basse



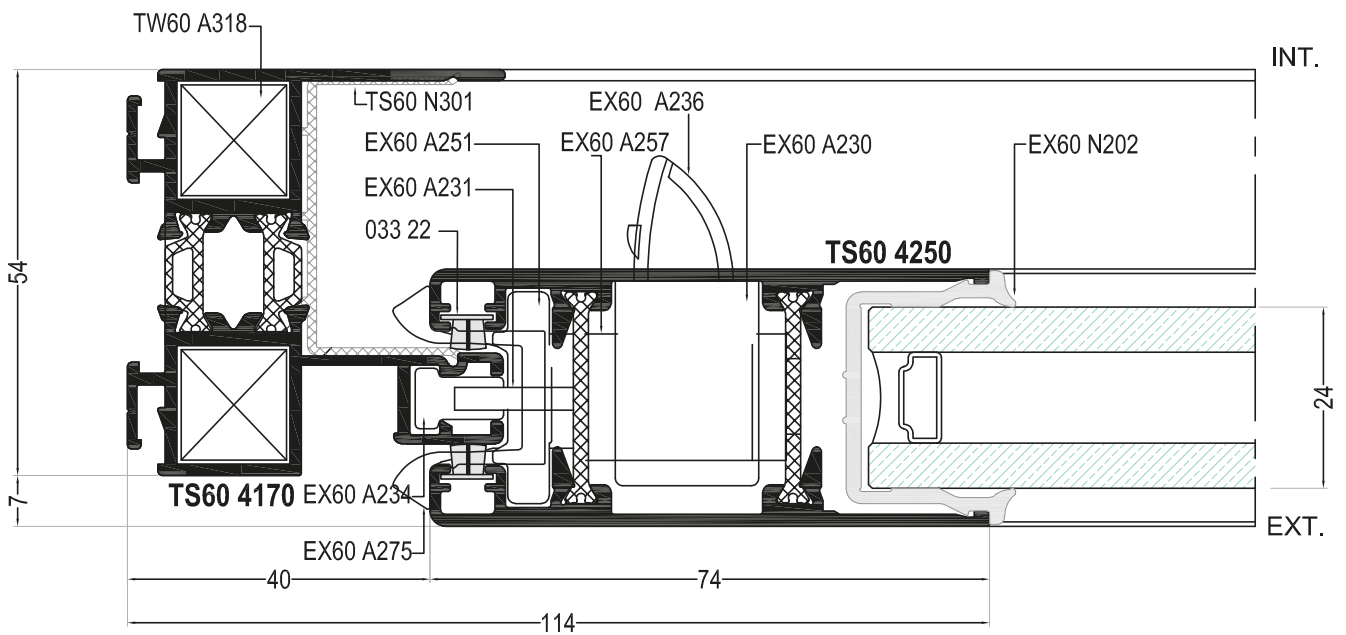
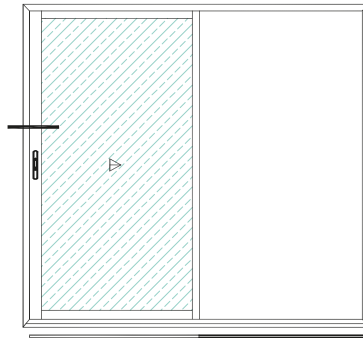
PORTE FENÊTRE GALANDAGE 1V (MONORAIL)

Coupe verticale sur traverses haute et basse



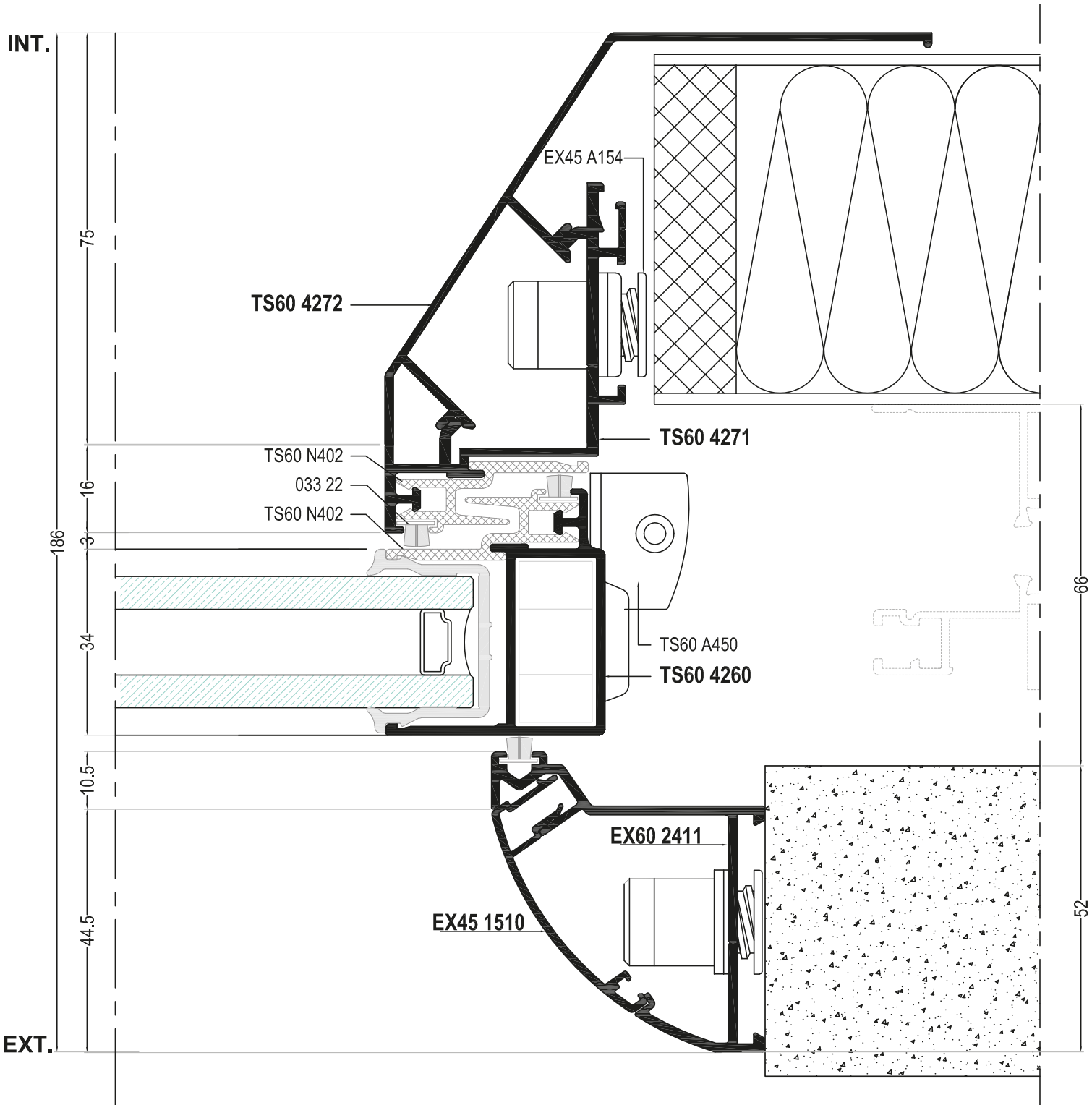
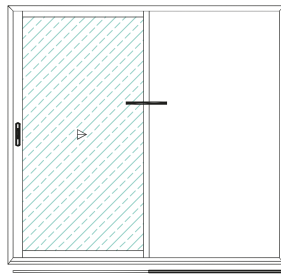
PORTES FENÊTRES GALANDAGE 1V (MONORAIL)

Coupe horizontale sur montant latéral

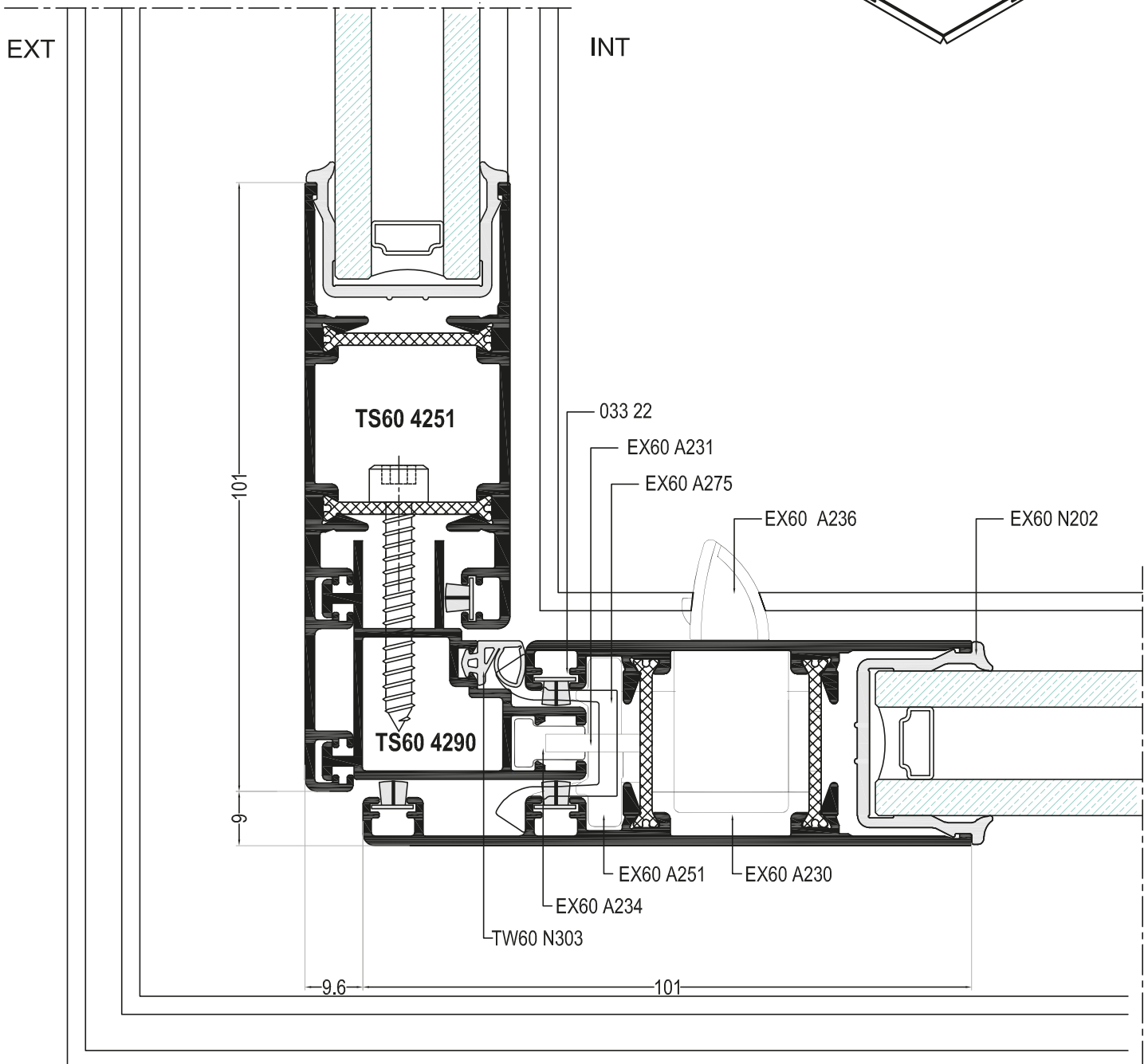
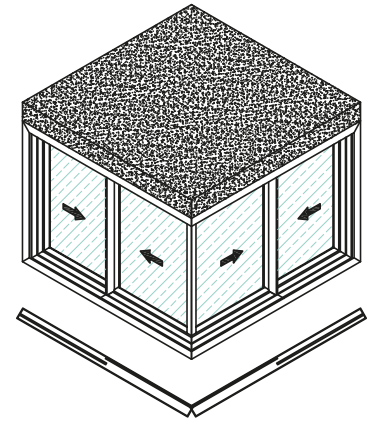


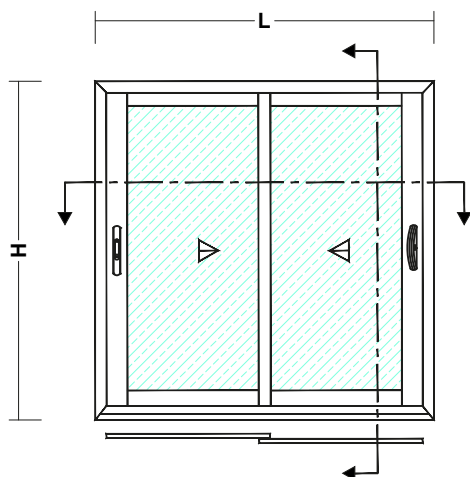
PORTES FENÊTRES GALANDAGE 1V (MONORAIL)

Coupe horizontale sur montant latéral

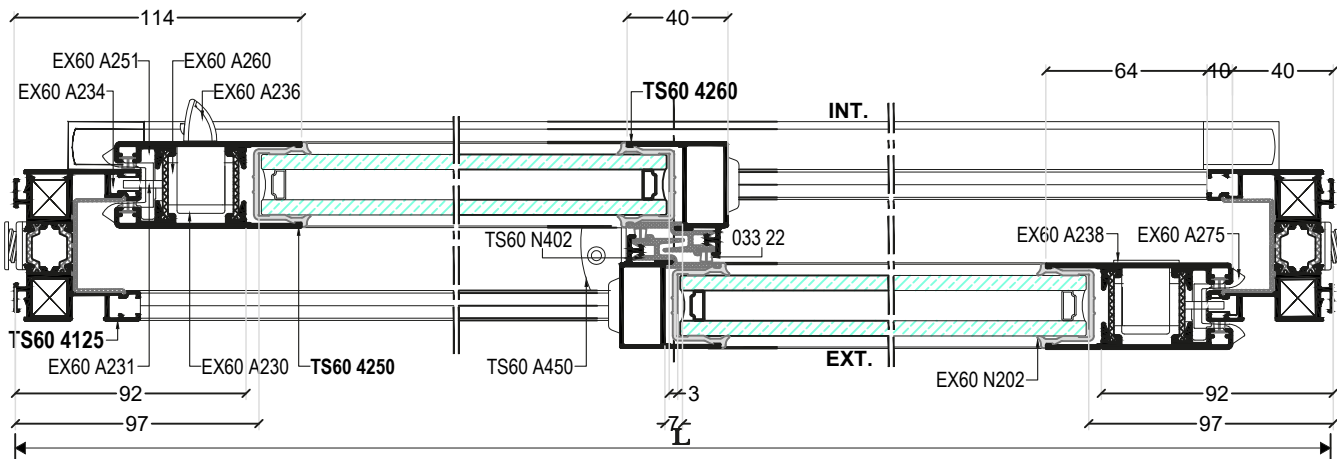
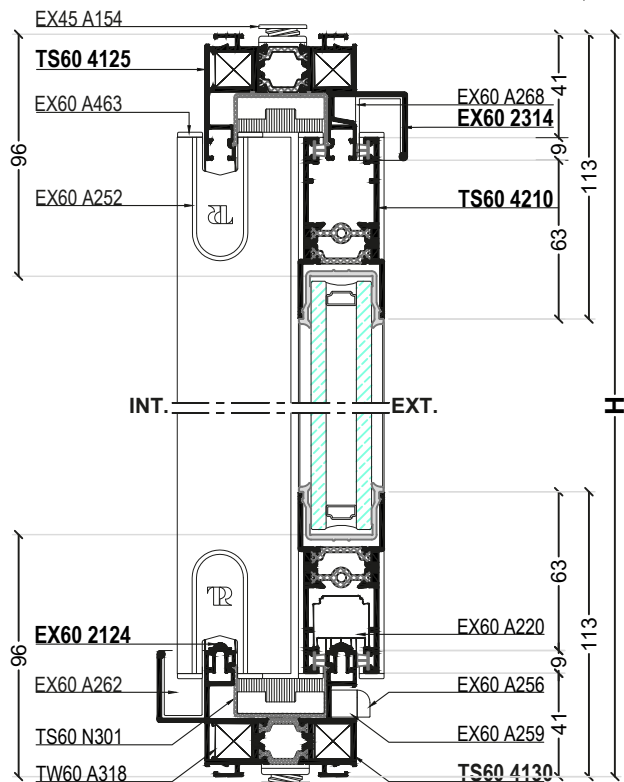


PORTES FENÊTRES COULISSANT D'ANGLE
Coupe horizontale sur les deux montants latéraux





Débit vitrage	Qté
(L-199)/2	2
H-192	

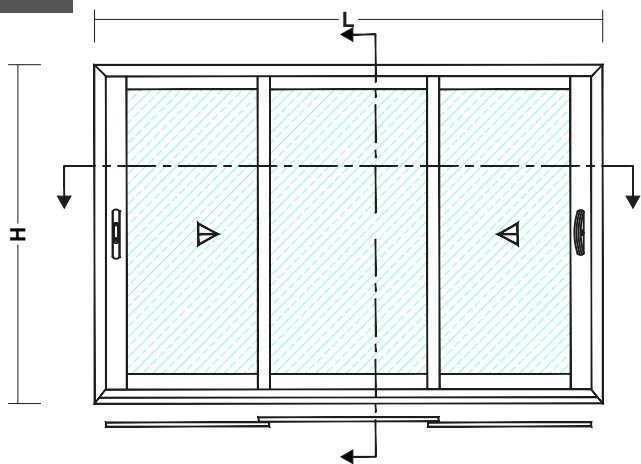


FOURNITURES

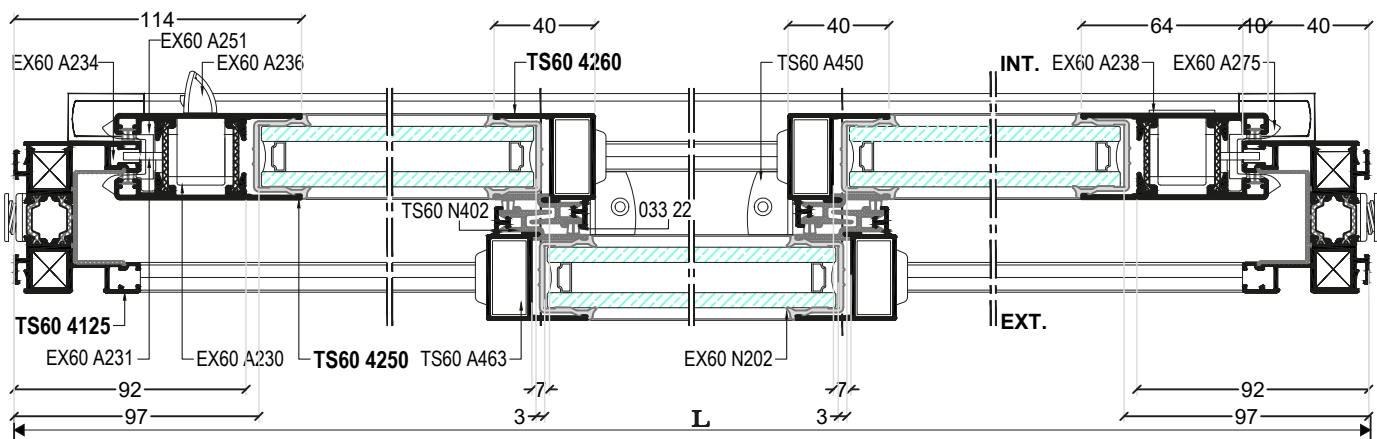
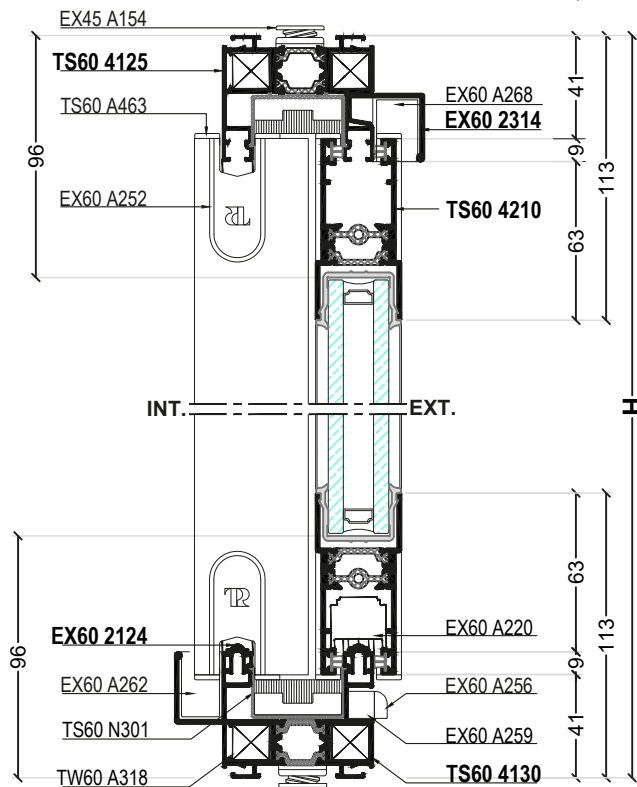
REF	ACC+JOINTS	UN	QTE
TW60 A318	Equerre à sertir et à visser dormant	pce	8
EX45 A114	Equerre d'alignement dormant	pce	4
EX45 A154	Verin de pose	★ pce	8
EX60 A211	Vis d'assemblage	pce	8
EX60 A420	Galet double réglable	pce	4
EX60 A230	Serrure Universelle	pce	2
EX60 A231	Kit pour serrure A230	pce	2
EX60 A234	Gâche	pce	2
EX60 A238	Cache en plastique carré FAH	pce	1
EX60 A236	Coquille PCM	pce	1
TS60 A450	Etanchéité centrale	paire	1
TS60 A463	Bouchon montant central LD	paire	2
EX60 A251	Patin arrière	pce	4
EX60 A252	Bouchon central	pce	4
EX60 A256	Busette anti vent	★ pce	2
EX60 A259	Support Busette anti vent	★ pce	2
EX60 A260	Bouchon montant latéral LD	pce	4
EX60 A262	Bouchons récupérateur d'eau LD	pce	2
EX60 A268	Bouchon rejet d'eau LD	paire	1
EX60 A275	Centreur	★ pce	4
EX60 N202	Joint "U" de vitrage 24 mm	m	2L+4H
033 22	Joint brosse fin seal 6mm	m	4L+6H

REF	PROFILES	SECTION	COUPES	DEBIT
TS60 4125	Dormant 02 rails		1P 2P	L H
TS60 4130	Dormant 02 rails avec recup d'eau		1P	L
TS60 4210	Traverse haute et basse ouvrant		4P	(L-177)/2
TS60 4250	Montant latéral ouvrant		2P	H-82
TS60 4260	Montant central ouvrant		2P	H-82
EX60 2314	Rejet d'eau droit		1P	L-46
TW60 3165	Couvre joint droit de 34 mm		2P 2P	L+60 H+60
EX60 2124	Rail rapporté		2P	L-104
TS60 N301	Bouclier Thermique		2P 2P	L-46 H-46
TS60 N402	Chicane		2P	H-82

★ : Quantités variables suivant les dim. ■ voir ref accessoires colores ◻ voir les autres accessoires (▲): profilés à choisir "p" : pièce



Débit vitrage	Qté
(L-200)/3	3
H-192	

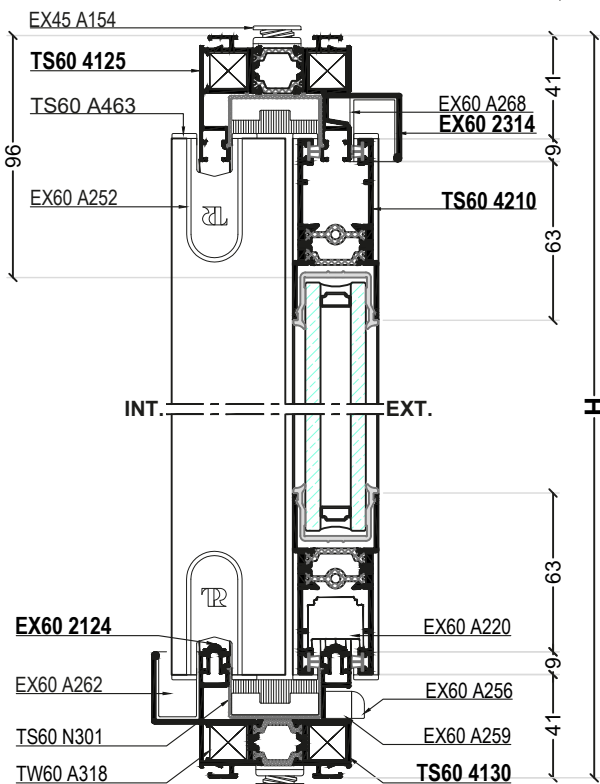
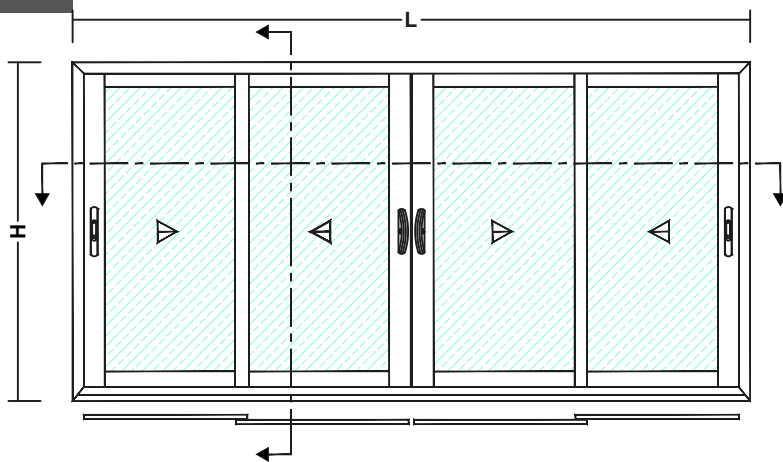


FOURNITURES

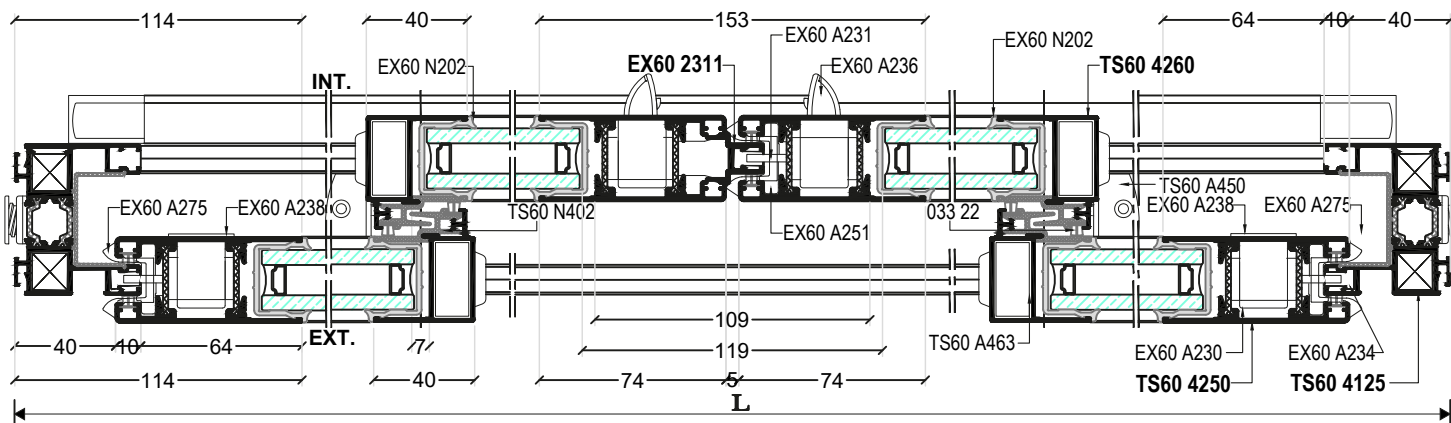
REF	ACC+JOINTS	UN	QTE
TW60 A318	Equerre à sertir et à visser dormant	pce	8
EX45 A114	Equerre d'alignement dormant	pce	4
EX45 A154	Verin de pose	★ pce	8
EX60 A211	Vis d'assemblage	pce	12
EX60 A420	Galet double réglable	pce	6
EX60 A230	Serrure Universelle	pce	2
EX60 A231	Kit pour serrure A230	pce	2
EX60 A234	Gâche	pce	2
EX60 A236	Coquille PCM	pce	1
EX60 A238	Cache en plastique carré FAH	pce	1
TS60 A450	Etanchéité centrale	paire	2
TS60 A463	Bouchon montant central LD	paire	4
EX60 A251	Patin arrière	pce	4
EX60 A252	Bouchon central	pce	8
EX60 A256	Busette anti vent	★ pce	2
EX60 A259	Support Busette anti vent	★ pce	2
EX60 A260	Bouchon montant latéral LD	pce	4
EX60 A462	Bouchons récupérateur d'eau LD	pce	2
EX60 A268	Bouchon rejet d'eau LD	paire	1
EX60 A275	Centreur	★ pce	4
EX60 N202	Joint "U" de vitrage 24 mm	m	2L+6H
033 22	Joint brosse fin seal 6mm	m	4L+8H

REF	PROFILES	SECTION	COUPES	DEBIT
TS60 4125	Dormant 02 rails		1P 2P	L H
TS60 4130	Dormant 02 rails avec recup d'eau		1P	L
TS60 4210	Traverse haute et basse ouvrant		6P	(L-170)/3
TS60 4250	Montant latéral ouvrant		2P	H-82
TS60 4260	Montant central ouvrant		4P	H-82
EX60 2314	Rejet d'eau droit		1P	L-46
TW60 3165	Couvre joint droit de 34 mm		2P 2P	L+60 H+60
EX60 2124	Rail rapporté		2P	L-104
TS60 N301	Bouclier Thermique		2P 2P	L-46 H-46
TS60 N402	Chicane		4P	H-82

★ : Quantités variables suivant les dim. ■ voir ref accessoires colores ◻ voir les autres accessoires (▲) : profilés à choisir "p" : pièce



Débit vitrage	Qté
(L-320)/4	4
H-192	

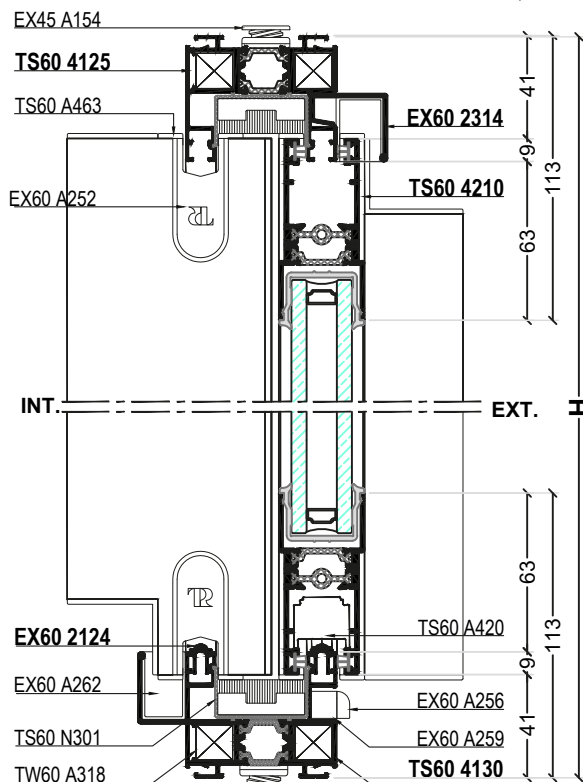
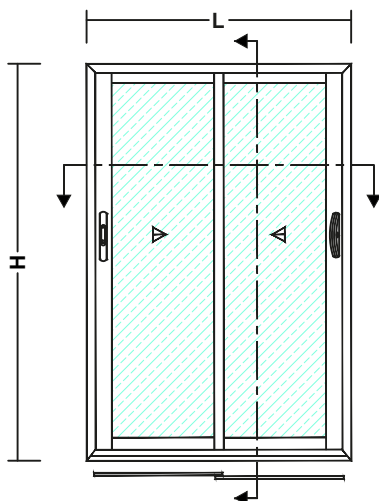


FOURNITURES

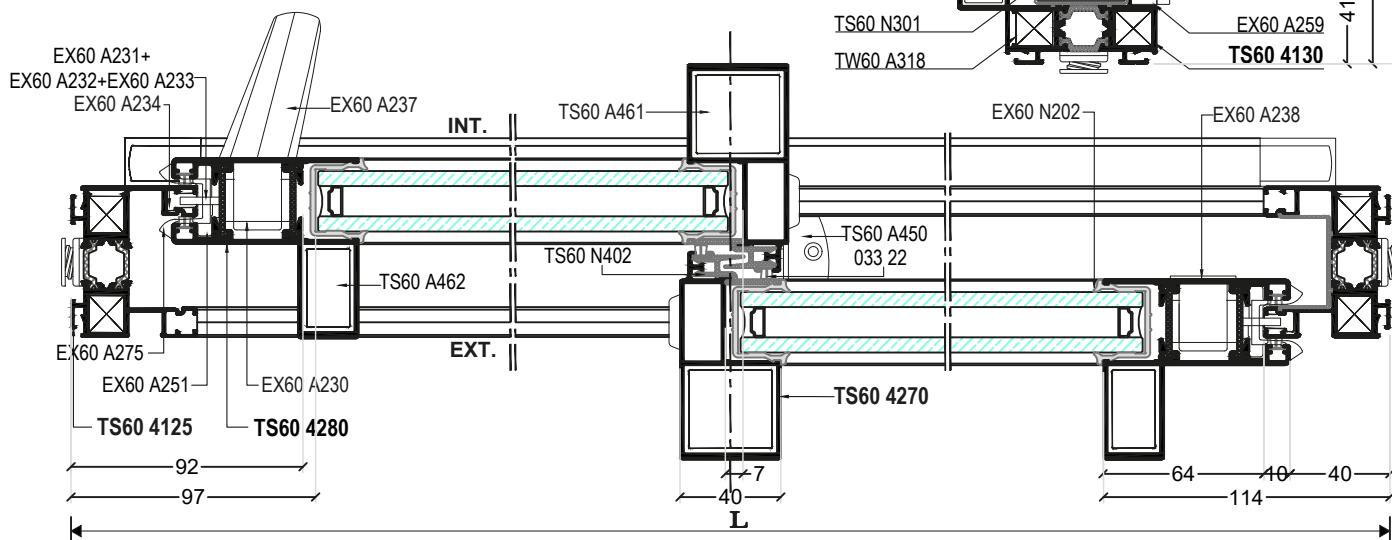
REF	ACC+JOINTS	UN	QTE
TW60 A318	Equerre à sertir et à visser dormant	pce	8
EX45 A114	Equerre d'alignement dormant	pce	4
EX45 A154	Verin de pose	★ pce	8
EX60 A211	Vis d'assemblage	pce	16
EX60 A420	Galet double réglable	pce	8
EX60 A230	Serrure Universelle	pce	4
EX60 A231	Kit pour serrure A230	pce	3
EX60 A234	Gâche	pce	3
EX60 A238	Cache en plastique carré FAH	pce	2
EX60 A236	Coquille PCM	pce	2
TS60 A450	Etanchéité centrale	paire	2
TS60 A463	Bouchon montant central LD	paire	4
EX60 A251	Patin arrière	pce	6
EX60 A252	Bouchon central	pce	8
EX60 A256	Busette anti vent	★ pce	2
EX60 A259	Support Busette anti vent	★ pce	2
EX60 A260	Bouchon montant latéral LD	pce	8
EX60 A262	Bouchons récupérateur d'eau LD	pce	2
TS60 A463	Bouchon montant central LD	paire	4
EX60 A268	Bouchon rejet d'eau LD	paire	1
EX60 A275	Centreur	★ pce	6
EX60 N202	Joint "U" de vitrage 24 mm	m	2L+8H
033 22	Joint brosse fin seal 6mm	m	4L+10H

REF	PROFILES	SECTION	COUPES	DEBIT
TS60 4125	Dormant 02 rails		1P 2P	L H
TS60 4130	Dormant 02 rails avec recup d'eau		1P	L
TS60 4210	Traverse haute et basse ouvrant		8P	(L-279)/4
TS60 4250	Montant latéral ouvrant		4P	H-82
TS60 4260	Montant central ouvrant		4P	H-82
EX60 2311	Battement central sur même rail		1P	H-107
EX60 2314	Rejet d'eau droit		1P	L-46
EX60 2124	Rail rapporté		2P	L-104
TS60 N301	Bouclier Thermique		2P 2P	L-46 H-46
TS60 N402	Chicane		4P	H-82

★ : Quantités variables suivant les dim. ■ : voir ref accessoires colores ◻ : voir les autres accessoires (▲) : profilés à choisir "p" : pièce



Débit vitrage	Qté
(L-199)/2	2
H-192	

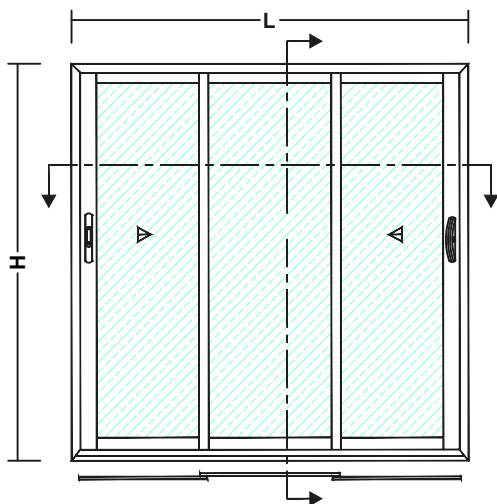


FOURNITURES

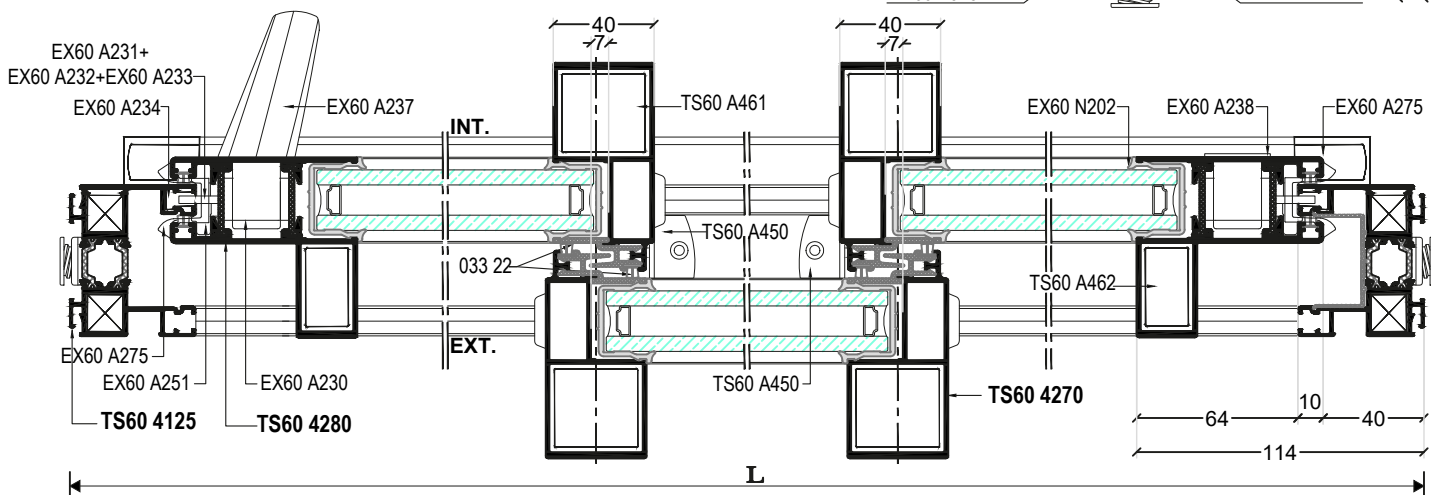
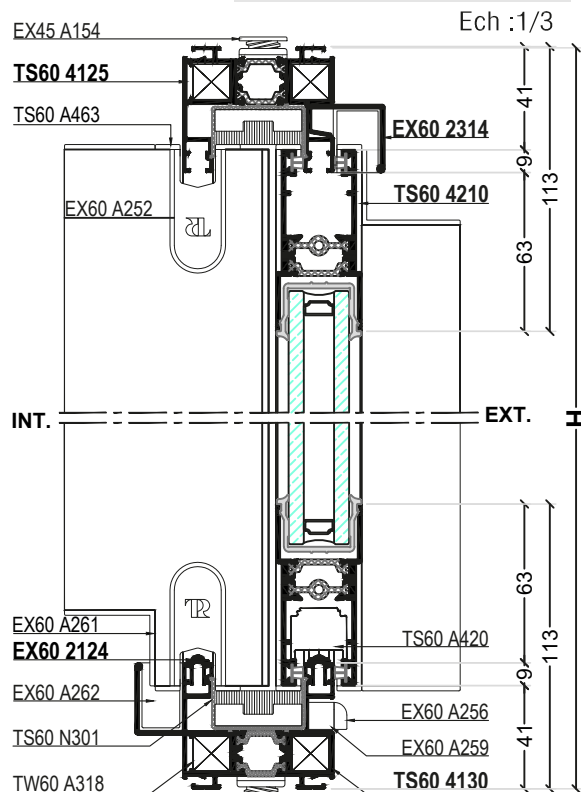
REF	ACC+JOINTS	UN	QTE
TW60 A318	Equerre à serfir et à visser dormant	pce	8
EX45 A114	Equerre d'alignement dormant	pce	4
EX45 A154	Verin de pose	★ pce	8
EX60 A211	Vis d'assemblage	pce	8
EX60 A230	Serrure Universelle	pce	2
EX60 A231	Kit pour serrure A230	pce	2
EX60 A232	2ème point de fermeture	pce	2
EX60 A233	3ème point de fermeture	pce	2
EX60 A234	Gâche	pce	6
EX60 A238	Cache en plastique carré FAH	pce	1
EX60 A237	Coquille POM	pce	1
TS60 A420	Galet double réglable à aiguille	pce	4
TS60 A450	Etanchéité centrale	paire	1
TS60 A461	Bouchon montant central renforcé LD	pce	4
TS60 A462	Bouchon montant latéral renforcé LD	pce	4
TS60 A463	Bouchon montant central LD	paire	2
EX60 A251	Patin arrêtör	pce	4
EX60 A252	Bouchon central	pce	4
EX60 A256	Busette anti vent	★ pce	2
EX60 A259	Support Busette anti vent	★ pce	2
EX60 A260	Bouchon montant latéral LD	pce	4
EX60 A262	Bouchons récupérateur d'eau LD	pce	2
EX60 A268	Bouchon rejet d'eau LD	★ paire	1
EX60 A275	Centreur	pce	4
EX60 N202	Joint "U" de vitrage 24 mm	m	2L+4H
033 22	Joint brosse fin seal 6mm	m	4L+6H

REF	PROFILES	SECTION	COUPES	DEBIT
TS60 4125	Dormant 02 rails		1P 2P	L H
TS60 4130	Dormant 02 rails avec recup d'eau		1P	L
TS60 4210	Traverse haute et basse ouvrant		4P	(L-177)/2
TS60 4270	Montant central renforcé ouvrant		2P	H-82
TS60 4280	Montant latéral renforcé ouvrant		2P	H-82
EX60 2314	Rejet d'eau droit		1P	L-46
TW60 3165	Couvre joint droit de 34 mm		1P 2P	L+60 H+30
EX60 2124	Rail rapporté		2P	L-104
TS60 N301	Bouclier Thermique		2P 2P	L-46 H-46
TS60 N402	Chicane		2P	H-82

★ : Quantites variables suivant les dim. ■ : voir ref accessoires colores ▣ : voir les autres accessoires (▲) : profilés à choisir "p" : pièce



Débit vitrage	Qté
(L-200)/3	3
H-192	

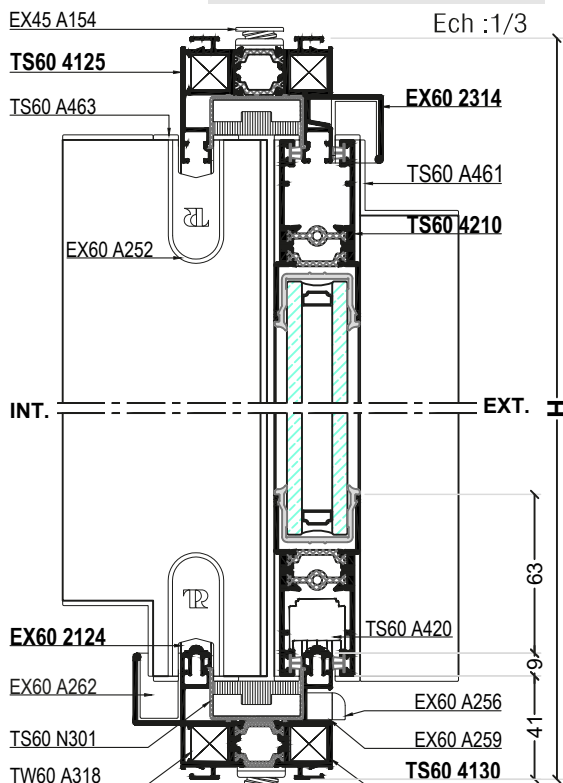
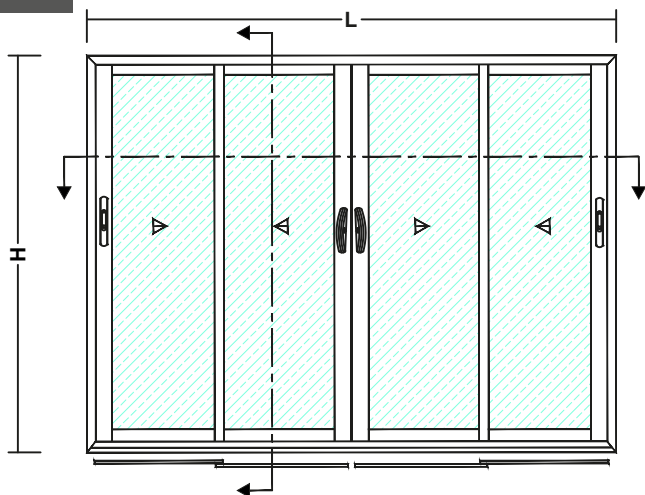


FOURNITURES

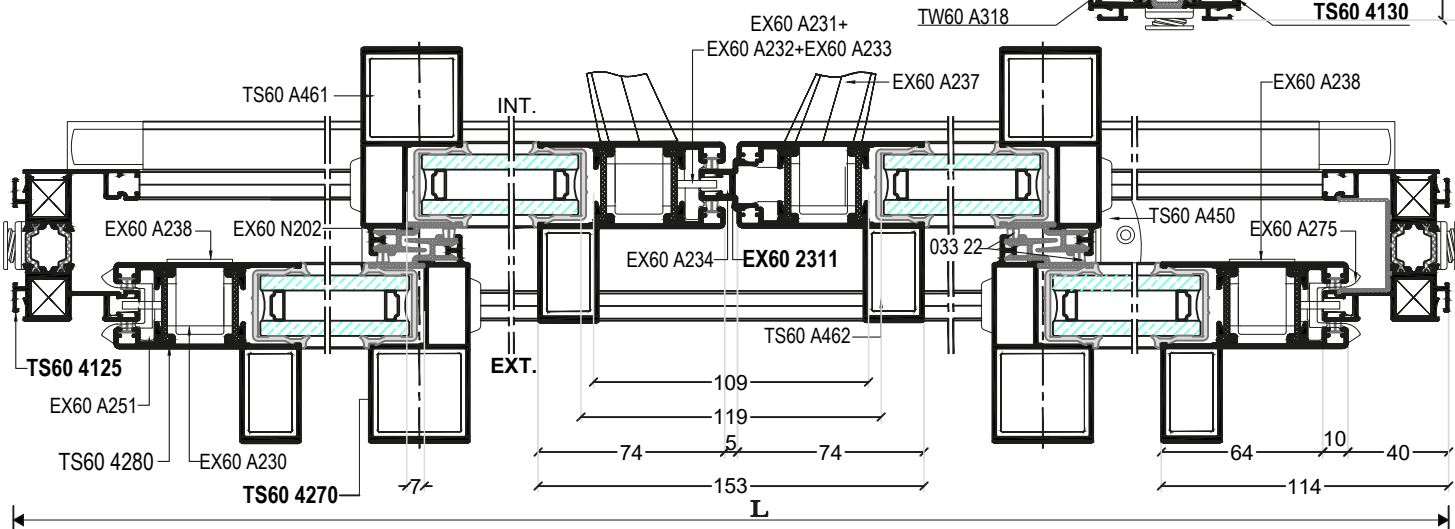
REF	ACC+JOINTS	UN	QTE
TW60 A318	Equerre à sertir et à visser dormant	pce	8
EX45 A114	Equerre d'alignement dormant	pce	4
EX45 A154	Verin de pose	★ pce	8
EX60 A211	Vis d'assemblage	pce	12
EX60 A230	Serrure Universelle	pce	2
EX60 A231	Kit pour serrure A230	pce	2
EX60 A232	2ème point de fermeture	pce	2
EX60 A233	3ème point de fermeture	pce	2
EX60 A234	Gâche	pce	6
EX60 A238	Cache en plastique carré FAH	pce	1
EX60 A237	Coquille POM	pce	1
TS60 A420	Galet double réglable à aiguille	pce	6
TS60 A450	Etanchéité centrale	paire	2
TS60 A461	Bouchon montant central renforcé LD	pce	8
TS60 A462	Bouchon montant latéral renforcé LD	pce	4
EX60 A251	Patin arrêtoir	pce	4
EX60 A252	Bouchon central	pce	8
EX60 A256	Busette anti vent	★ pce	2
EX60 A259	Support Busette anti vent	★ pce	2
EX60 A260	Bouchon montant latéral LD	pce	4
EX60 A262	Bouchons récupérateur d'eau LD	pce	2
EX60 A268	Bouchon rejet d'eau LD	★ paire	1
EX60 A275	Centreur	pce	4
TS60 A463	Bouchon mont central LD	paire	4
EX60 N202	Joint "U" de vitrage 24 mm	m	2L+6H
033 22	Joint brosse fin seal 6mm	m	4L+8H

REF	PROFILES	SECTION	COUPES	DEBIT
TS60 4125	Dormant 02 rails		 	L H
TS60 4130	Dormant 02 rails avec recup d'eau			L
TS60 4210	Traverse haute et basse ouvrant			(L-170)/3
TS60 4270	Montant central renforcé ouvrant			H-82
TS60 4280	Montant latéral renforcé ouvrant			H-82
EX60 2314	Rejet d'eau droit			L-46
TW60 3165	Couvre joint droit de 34 mm		 	L+60 H+30
EX60 2124	Rail rapporté			L-104
TS60 N301	Bouclier Thermique		 	L-46 H-46
TS60 N402	Chicane			H-82

★ : Quantités variables suivant les dim. ■ : voir ref accessoires colores ▣ : voir les autres accessoires (▲) : profilés à choisir "p" : pièce



Débit vitrage	Qté
(L-320)/4	4
H-192	

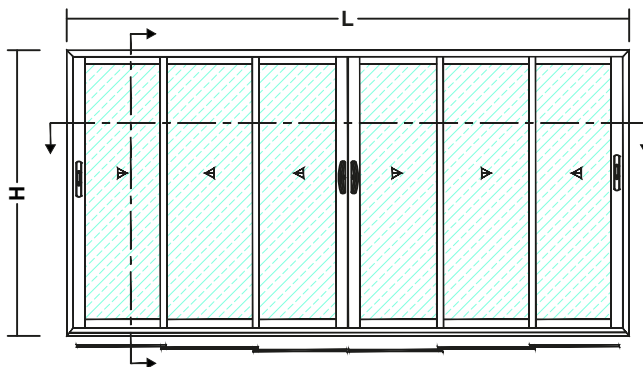


FOURNITURES

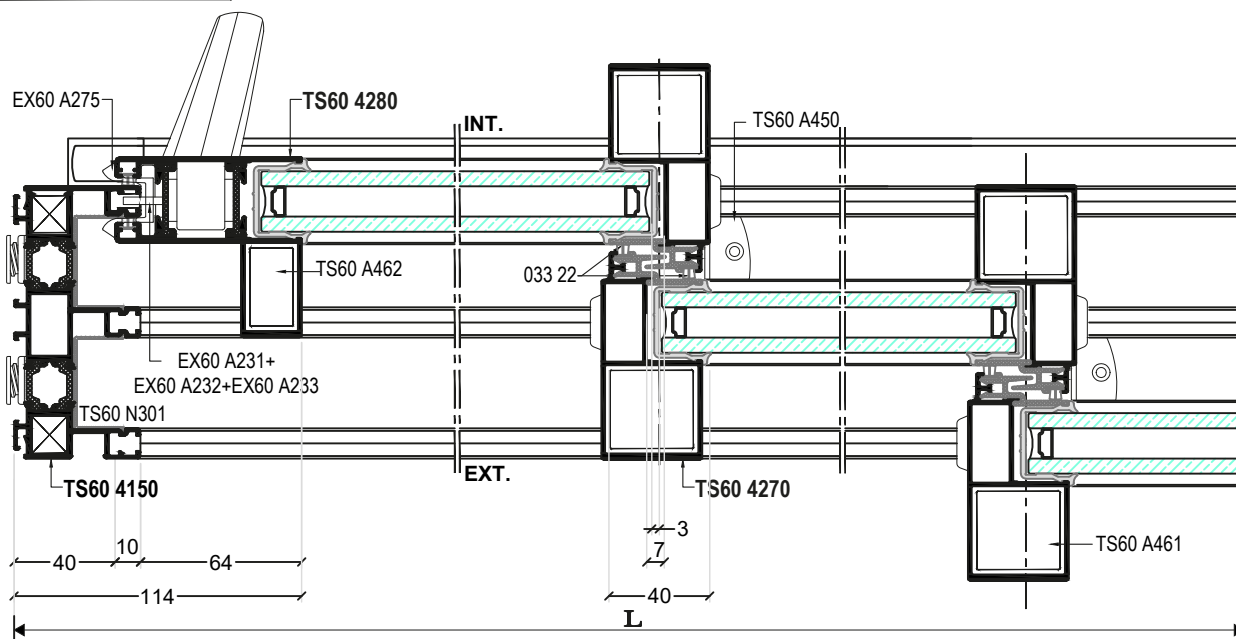
REF	ACC+JOINTS	UN	QTE
TW60 A318	Equerre à sertir et à visser dormant	pce	8
EX45 A114	Equerre d'alignement dormant	pce	4
EX45 A154	Verin de pose	★ pce	8
EX60 A211	Vis d'assemblage	pce	16
EX60 A230	Serrure Universelle	pce	4
EX60 A231	Kit pour serrure A230	pce	3
EX60 A232	2ème point de fermeture	pce	3
EX60 A233	3ème point de fermeture	pce	3
EX60 A234	Gâche	pce	9
EX60 A238	Cache en plastique carré FAH	pce	2
EX60 A237	Coquille POM	pce	2
TS60 A420	Galet double réglable à aiguille	pce	8
TS60 A450	Etanchéité centrale	paire	2
TS60 A461	Bouchon montant central renforcé LD	pce	8
TS60 A462	Bouchon montant latéral renforcé LD	pce	8
EX60 A251	Patin arrêtior	pce	6
EX60 A252	Bouchon central	pce	8
EX60 A256	Busette anti vent	★ pce	2
EX60 A259	Support Busette anti vent	★ pce	2
EX60 A260	Bouchon montant latéral LD	pce	8
EX60 A262	Bouchons récupérateur d'eau LD	pce	2
EX60 A268	Bouchon rejet d'eau LD	★ paire	1
EX60 A275	Centreur	pce	6
TS60 A463	Bouchon montant central LD	paire	4
EX60 N202	Joint "U" de vitrage 24 mm	m	2L+8H
033 22	Joint brosse fin seal 6mm	m	4L+10H

REF	PROFILES	SECTION	COUPES	DEBIT
TS60 4125	Dormant 02 rails		2P	H
TS60 4130	Dormant 02 rails avec recup d'eau		1P	L
TS60 4210	Traverse haute et basse ouvrant		8P	(L-279)/4
TS60 4270	Montant central renforcé ouvrant		4P	H-82
TS60 4280	Montant latéral renforcé ouvrant		4P	H-82
EX60 2311	Battement central sur même rail		1P	H-107
EX60 2314	Rejet d'eau droit		1P	L-46
EX60 2124	Rail rapporté		2P	L-104
TS60 N301	Bouclier Thermique		2P	L-46
			2P	H-46
TS60 N402	Chicane		4P	H-82

★ : Quantites variables suivant les dim. ■ : voir ref accessoires colores ▣ : voir les autres accessoires (▲) : profilés à choisir "p" : pièce



Débit vitrage	Qté
(L-325)/6	6
H-192	

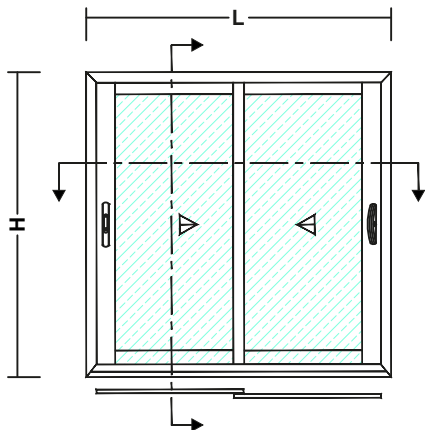


FOURNITURES

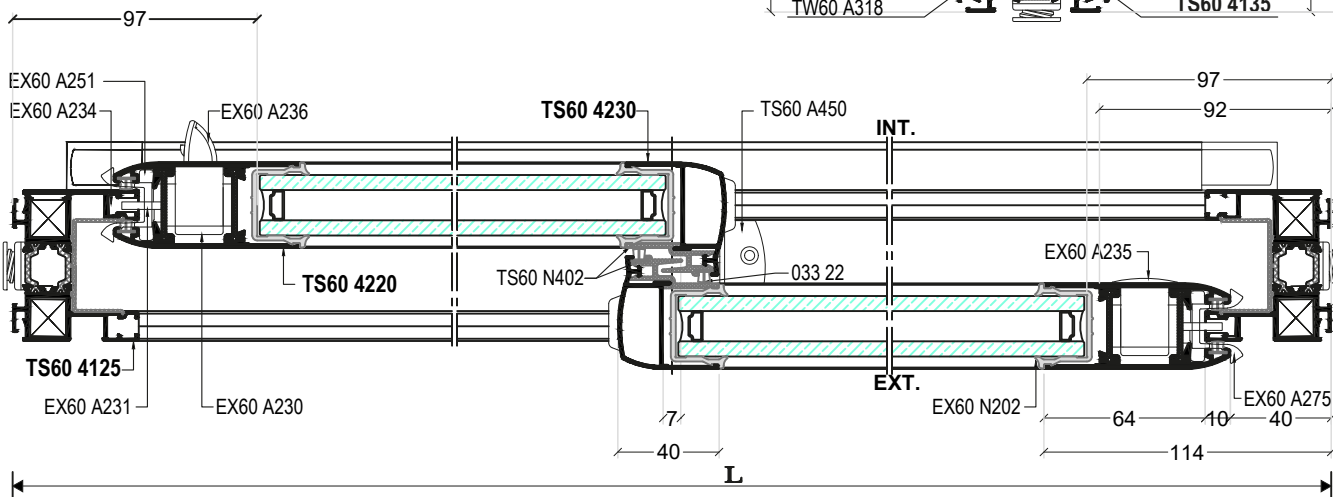
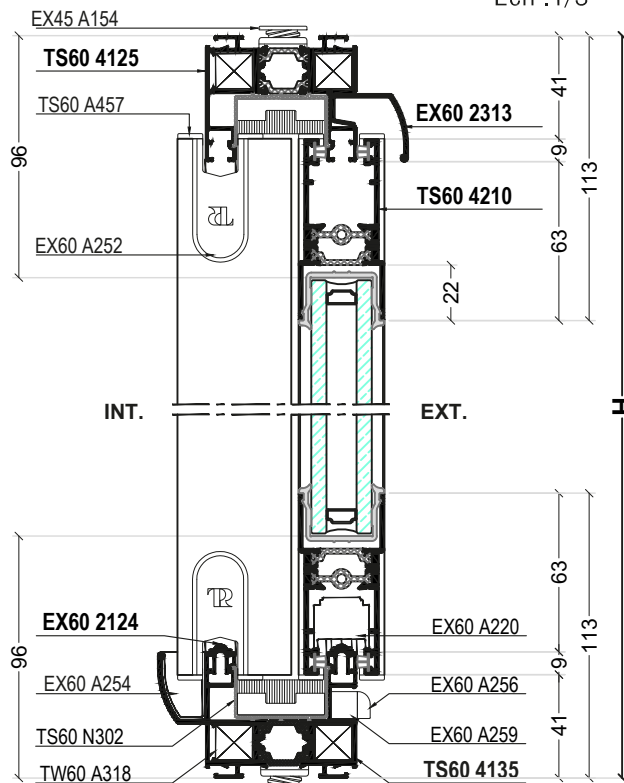
REF	ACC+JOINTS	UN	QTE
TW60 A318	Équerre à sertir et à visser dormant	pce	8
EX45 A114	Équerre d'alignement dormant	pce	4
EX45 A154	Verin de pose	★ pce	8
EX60 A211	Vis d'assemblage	pce	24
EX60 A230	Serrure Universelle	pce	4
EX60 A231	Kit pour serrure A230	pce	4
EX60 A232	2ème point de fermeture	pce	3
EX60 A233	3ème point de fermeture	pce	3
EX60 A234	Gâche	pce	9
EX60 A237	Coquille POM	pce	2
EX60 A238	Cache en plastique carré FAH	pce	2
TS60 A420	Galet double réglable à aiguille	pce	12
TS60 A450	Étanchéité centrale	paire	4
TS60 A461	Bouchon montant central renforcé LD	paire	8
TS60 A462	Bouchon montant latéral renforcé LD	paire	4
EX60 A251	Patin arrière	pce	6
EX60 A252	Bouchon central	pce	16
EX60 A256	Busette anti vent	★ pce	2
EX60 A259	Support Busette anti vent	★ pce	2
EX60 A260	Bouchon montant latéral LD	pce	8
EX60 A262	Bouchons récupérateur d'eau LD	pce	2
EX60 A268	Bouchon rejet d'eau LD	★ paire	1
EX60 A275	Centreur	pce	6
TS60 A463	Bouchon montant central LD	paire	8
EX60 N202	Joint "U" de vitrage 24 mm	m	2L+12H
033 22	Joint brosse fin seal 6mm	m	4L+14H

REF	PROFILES	SECTION	COUPES	DEBIT
TS60 4145	Dormant 03 rails		1P 2P	L H
TS60 4150	Dormant 03 rails avec recup d'eau		1P	L
TS60 4210	Traverse haute et basse ouvrant		12P	(L-264)/6
TS60 4260	Montant central renforcé ouvrant		8P	H-82
TS60 4280	Montant latéral renforcé ouvrant		4P	H-82
EX60 2311	Battement central sur même rail		1P	H-107
EX60 2314	Rejet d'eau droit		1P	L-46
EX60 2124	Rail rapporté		3P	L-104
TS60 N301	Bouclier Thermique		4P 4P	L-46 H-46
TS60 N402	Chicane		8P	H-82

★ : Quantités variables suivant les dim. ■ : voir ref accessoires colores ◻ : voir les autres accessoires (▲): profilés à choisir "p" : pièce



Débit vitrage	Qté
(L-199)/2	2
H-192	

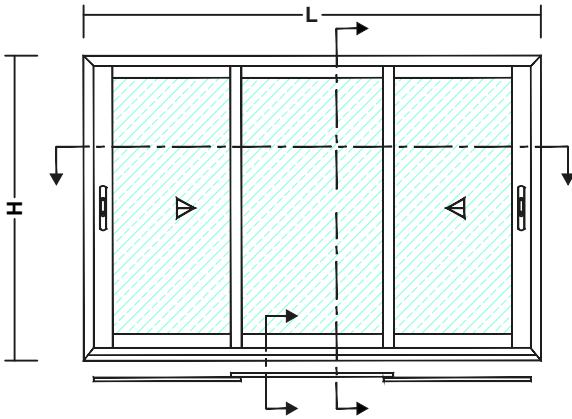


FOURNITURES

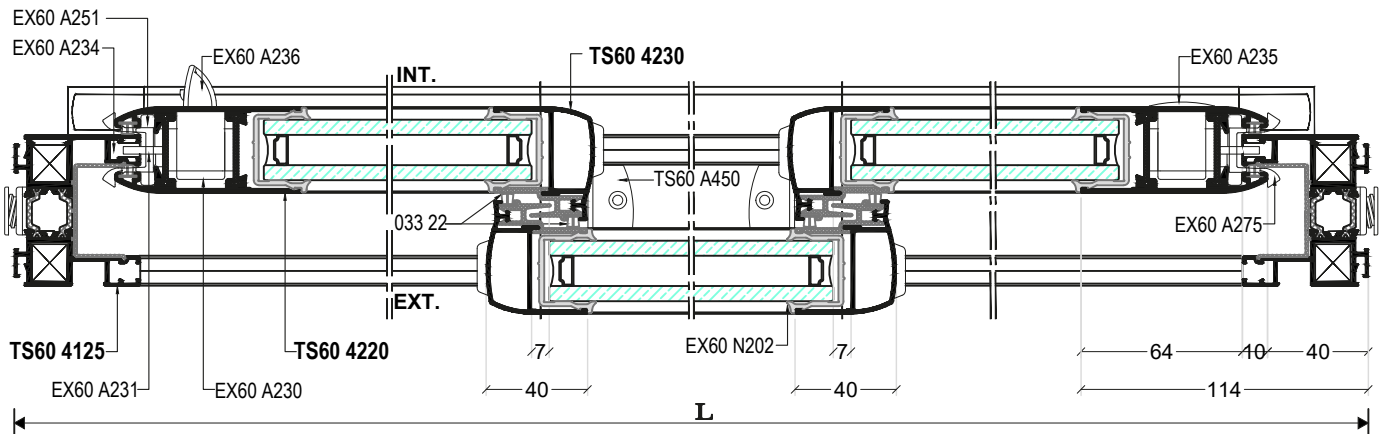
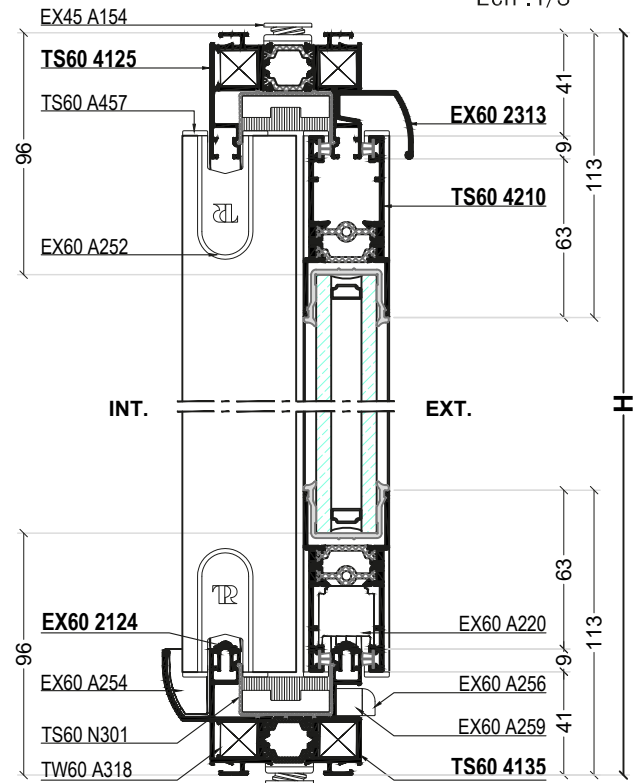
REF	ACC+JOINTS	UN	QTE
TW60 A318	Equerre à sertir et à visser dormant	pce	8
EX45 A114	Equerre d'alignement dormant	pce	4
EX45 A154	Verin de pose	★ pce	8
EX60 A211	Vis d'assemblage	pce	8
EX60 A220	Galet double réglable	pce	4
EX60 A230	Serrure Universelle	pce	2
EX60 A234	Gâche	pce	2
EX60 A235	Cache en plastique FA	pce	1
EX60 A236	Coquille PCM	pce	1
TS60 A450	Etanchéité centrale	paire	1
EX60 A251	Patin arrêtoir	pce	4
EX60 A252	Bouchon central	pce	4
EX60 A254	Bouchon récupérateur d'eau LA	paire	1
EX60 A256	Busette anti vent	★ pce	2
EX60 A257	Bouchon montant latérale LA	pce	4
EX60 A259	Support busette	★ pce	2
EX60 A275	Centreur	★ pce	4
EX60 N202	Joint "U" de vitrage 24 mm	m	2L+4H
033 22	Joint brosse fin seal 6mm	m	4L+6H

REF	PROFILES	SECTION	COUPES	DEBIT
TS60 4125	Dormant 02 rails		1P 2P	L H
TS60 4135	Dormant 02 rails avec recup d'eau		1P	L
TS60 4210	Traverse haute et basse ouvrant		4P	(L-177)/2
TS60 4220	Montant latéral ouvrant		2P	H-82
TS60 4230	Montant central ouvrant		2P	H-82
EX60 2313	Rejet d'eau elliptique		1P	L-46
EX45 1513	Couvre joint bombé de 40 mm		2P 2P	L+80 H+80
EX60 2124	Rail rapporté		2P	L-104
TS60 N301	Bouclier Thermique		2P 2P	L-46 H-46
TS60 N402	Chicane		2P	H-82

★ : Quantités variables suivant les dim. ■ voir ref accessoires colores ▣ voir les autres accessoires (▲) : profilés à choisir "p" : pièce



Débit vitrage	Qté
(L-200)/3	3
H-192	

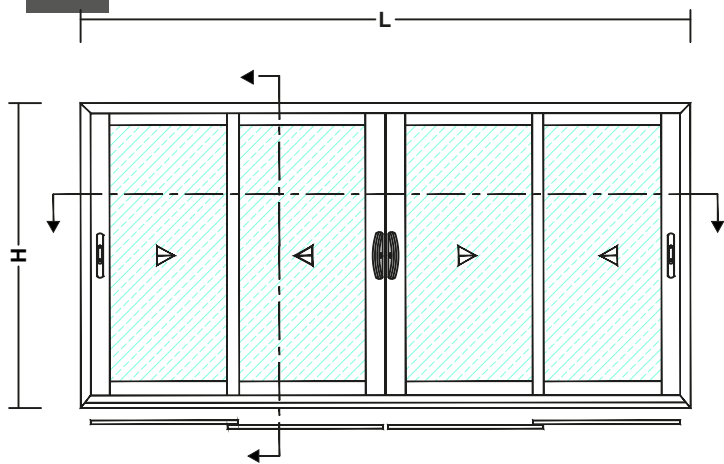


FOURNITURES

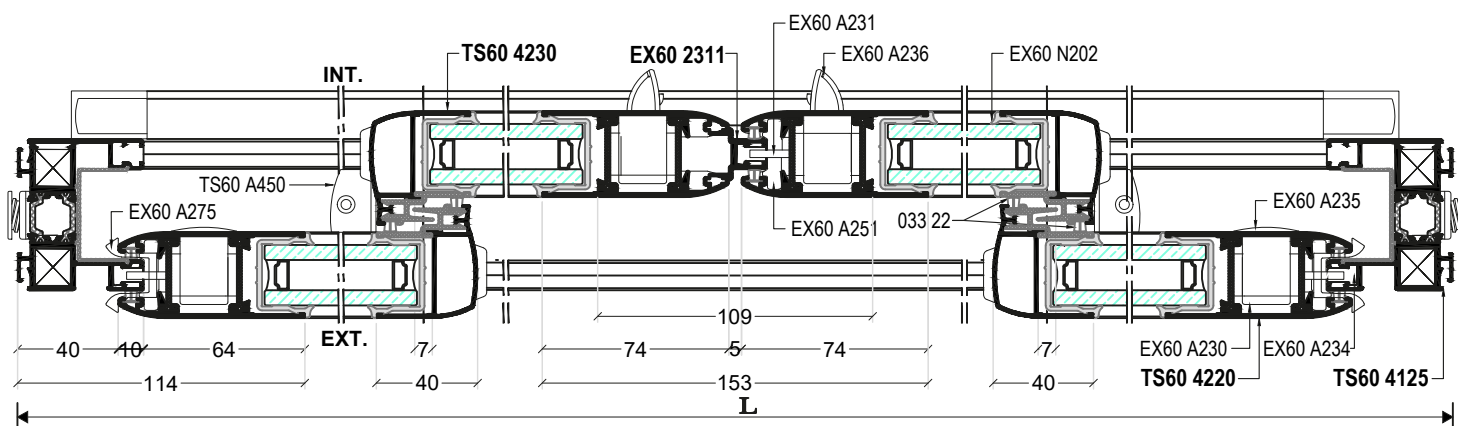
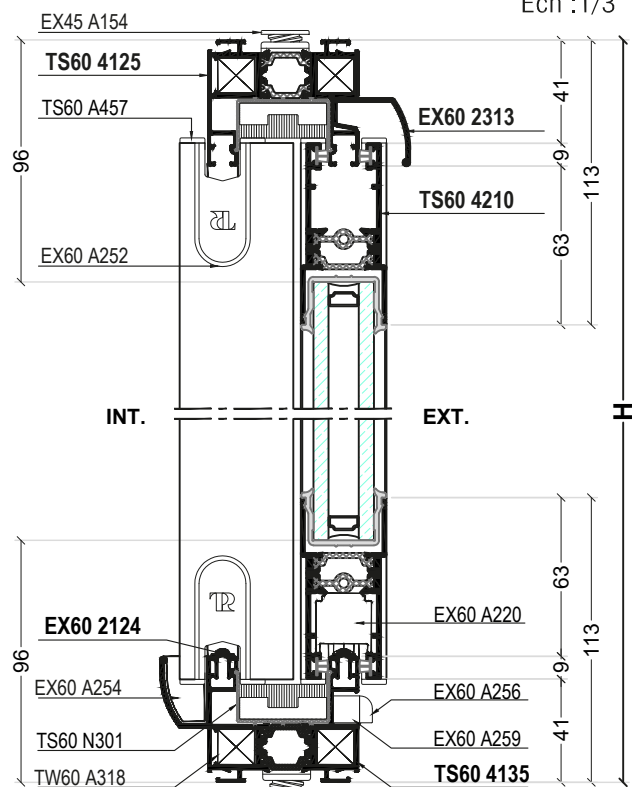
REF	ACC+JOINTS	UN	QTE
TW60 A318	Equerre à serir et à visser dormant	pce	8
EX45 A114	Equerre d'alignement dormant	pce	4
EX45 A154	Verin de pose	★ pce	8
EX60 A211	Vis d'assemblage	pce	12
EX60 A220	Galet double réglable	paire	6
EX60 A230	Serrure Universelle	pce	2
EX60 A234	Gâche	pce	2
EX60 A235	Cache en plastique FA	pce	1
EX60 A236	Coquille PCM	pce	1
EX60 A251	Patin arrière	pce	4
EX60 A252	Bouchon central	pce	8
EX60 A254	Bouchon récupérateur d'eau	paire	1
EX60 A256	Busette anti vent	★ pce	2
EX60 A257	Bouchon montant latéral	pce	4
EX60 A259	Support busette	★ pce	2
EX60 A275	Centreur	★ pce	4
TS60 A450	Etanchéité centrale	paire	2
EX60 N202	Joint "U" de vitrage 24 mm	m	2L+6H
033 22	Joint brosse fin seal 6mm	m	4L+8H

REF	PROFILES	SECTION	COUPES	DEBIT
TS60 4125	Dormant 02 rails		1P 2P	L H
TS60 4135	Dormant 02 rails avec recup d'eau		1P	L
TS60 4210	Traverse haute et basse ouvrant		6P	(L-170)/3
TS60 4220	Montant latéral ouvrant		2P	H-82
TS60 4230	Montant central ouvrant		4P	H-82
EX60 2313	Rejet d'eau elliptique		1P	L-46
EX45 1513	Couvre joint bombé de 40 mm		2P 2P	L+80 H+80
EX60 2124	Rail rapporté		2P	L-104
TS60 N301	Bouclier Thermique		2P 2P	L-46 H-46
TS60 N402	Chicane		4P	H-82

★ : Quantites variables suivant les dim. ■ voir ref accessoires colores ▣ voir les autres accessoires (▲) : profilés à choisir "p" : pièce



Débit vitrage	Qté
(L-320)/4	4
H-192	

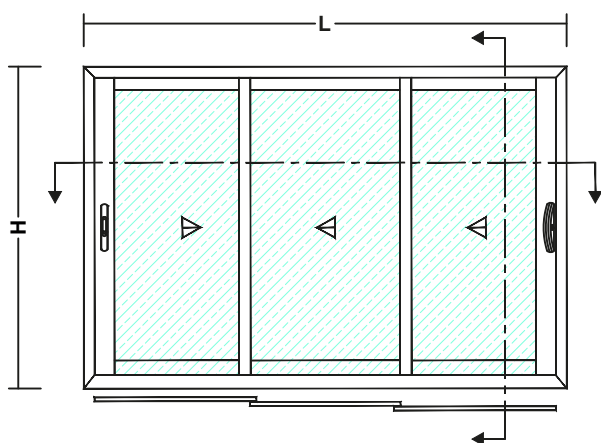


FOURNITURES

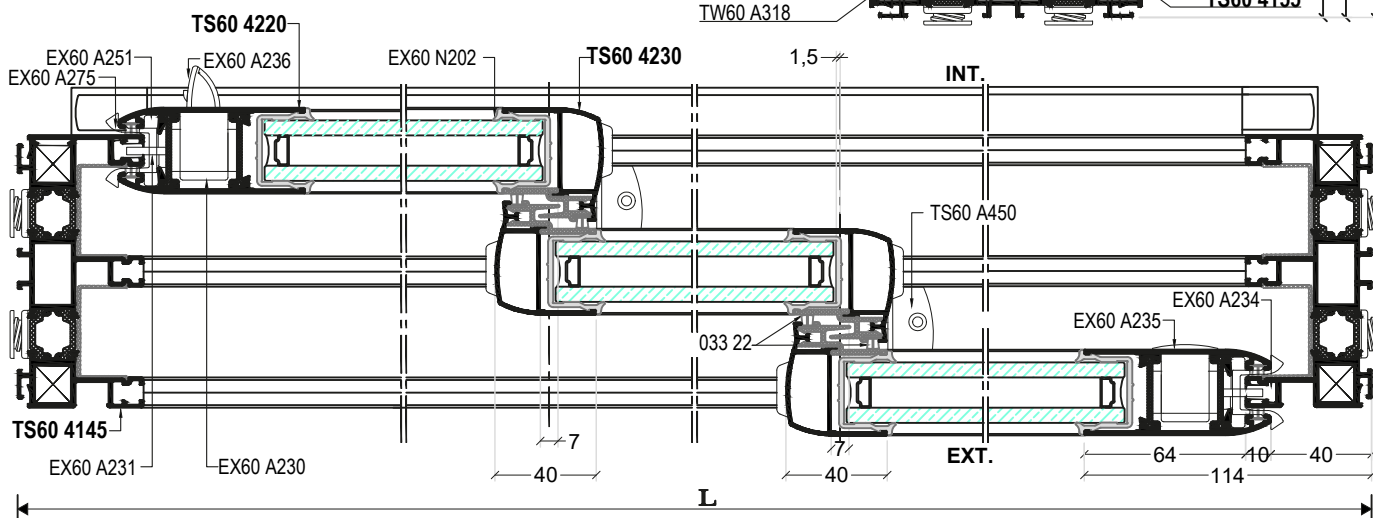
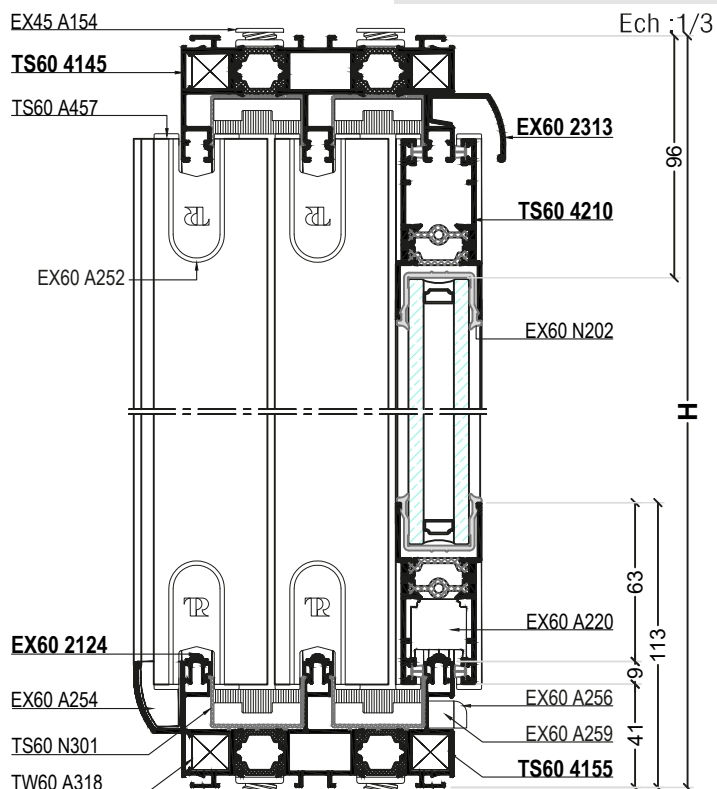
REF	ACC+JOINTS	UN	QTE
TW60 A318	Equerre à sertir et à visser dormant	pce	8
EX45 A114	Equerre d'alignement dormant	pce	4
EX45 A154	Verin de pose	★ pce	8
EX60 A211	Vis d'assemblage	pce	16
EX60 A220	Galet double réglable	paire	8
EX60 A230	Serrure Universelle	pce	4
EX60 A234	Gâche	pce	3
EX60 A235	Cache en plastique FA	pce	2
EX60 A236	Coquille PCM	pce	2
TS60 A450	Etanchéité centrale	paire	2
EX60 A251	Patin arrêtoir	pce	6
EX60 A252	Bouchon central	pce	8
EX60 A254	Bouchon récupérateur d'eau	paire	1
EX60 A256	Busette anti vent	★ pce	2
EX60 A257	Bouchon montant latéral	pce	8
EX60 A259	Support busette	★ pce	2
EX60 A275	Centreur	★ pce	6
EX60 N202	Joint "U" de vitrage 24 mm	m	2L+6H
033 22	Joint brosse fin seal 6mm	m	4L+8H

REF	PROFILES	SECTION	COUPES	DEBIT
TS60 4125	Dormant 02 rails		1P 2P	L H
TS60 4135	Dormant 02 rails avec recup d'eau		1P	L
TS60 4210	Traverse haute et basse ouvrant		8P	(L-279)/4
TS60 4220	Montant latéral ouvrant		4P	H-82
TS60 4230	Montant central ouvrant		4P	H-82
EX60 2311	Battement central sur même rail		1P	H-107
EX60 2313	Rejet d'eau elliptique		1P	L-46
EX60 2124	Rail rapporté		2P	L-104
TS60 N301	Bouclier Thermique		2P 2P	L-46 H-46
TS60 N402	Chicane		4P	H-82

★ : Quantités variables suivant les dim. ■ voir ref accessoires colores ▣ voir les autres accessoires (▲) : profilés à choisir "p" : pièce



Débit vitrage	Qté
(L-200)/3	3
H-192	

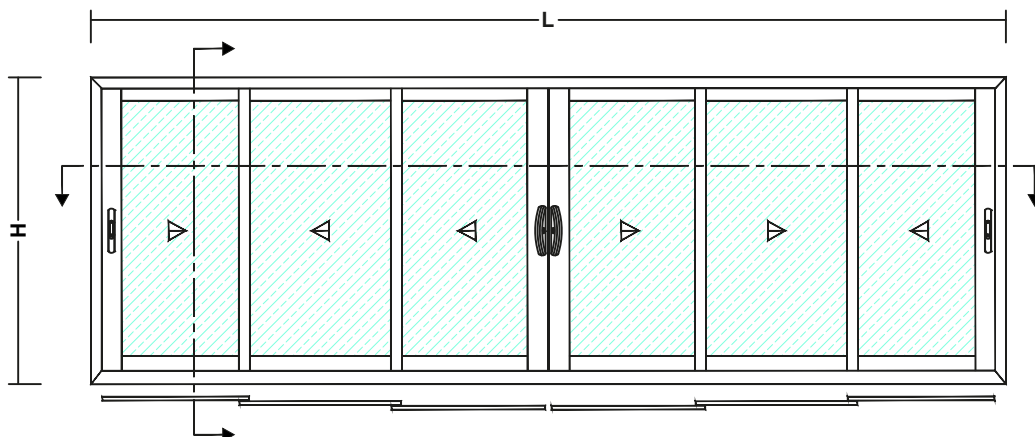


FOURNITURES

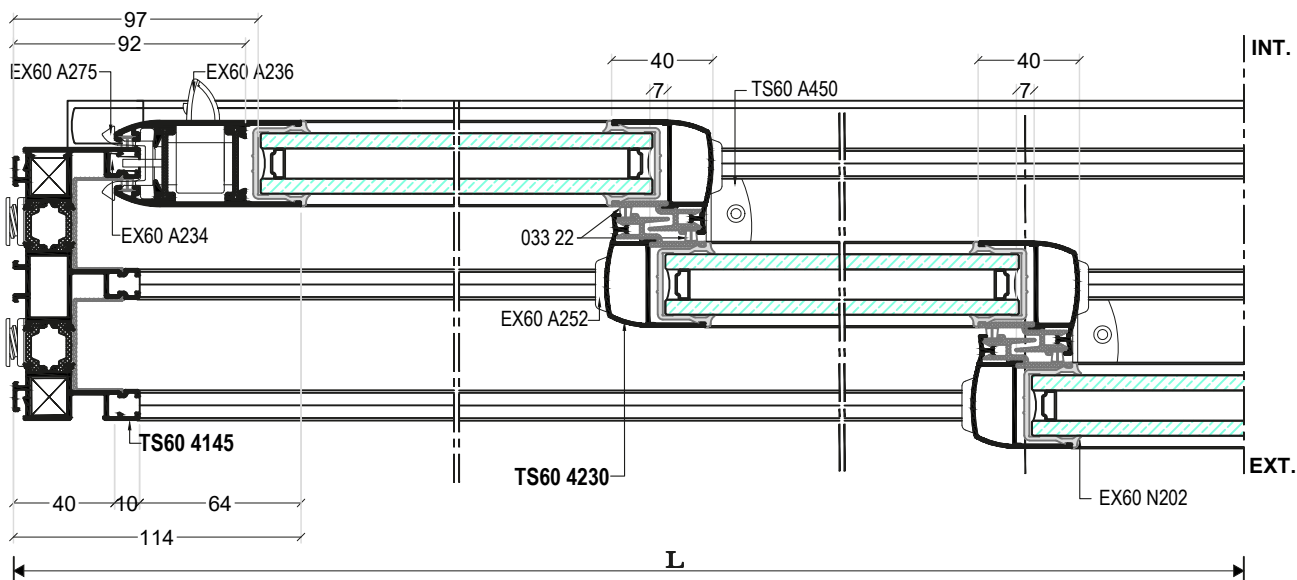
REF	ACC+JOINTS	UN	QTE
TW60 A318	Equerre à sertir et à visser dormant	pce	8
EX45 A114	Equerre d'alignement dormant	pce	4
EX45 A154	Verin de pose	★ pce	8
EX60 A211	Vis d'assemblage	pce	12
EX60 A220	Galet double réglable	paire	6
EX60 A230	Serrure Universelle	pce	2
EX60 A234	Gâche	pce	2
EX60 A235	Cache en plastique FA	pce	1
EX60 A236	Coquille PCM	pce	1
TS60 A450	Etanchéité centrale	paire	2
EX60 A251	Patin arrêtoir	pce	4
EX60 A252	Bouchon central	pce	8
EX60 A253	Bouchon rejet d'eau	paire	1
EX60 A254	Bouchon récupérateur d'eau	paire	1
EX60 A256	Busette anti vent	★ pce	2
EX60 A257	Bouchon montant latéral	pce	4
EX60 A259	Support busette	★ pce	2
EX60 A275	Centreur	★ pce	4
EX60 N202	Joint "U" de vitrage 24 mm	m	2L+6H
033 22	Joint brosse fin seal 6mm	m	4L+8H

REF	PROFILES	SECTION	COUPES	DEBIT
TS60 4145	Dormant 03 rails			1P 2P L H
TS60 4155	Dormant 03 rails avec recup d'eau			1P L
TS60 4210	Traverse haute et basse ouvrant			6P (L-170)/3
TS60 4220	Montant latéral ouvrant			2P H-82
TS60 4230	Montant central ouvrant			4P H-82
EX60 2313	Rejet d'eau elliptique			1P L-46
EX45 1513	Couvre joint bombé de 40 mm			2P 2P L+80 H+80
EX60 2124	Rail rapporté			3P L-104
TS60 N301	Bouclier Thermique			4P 4P L-46 H-46
TS60 N402	Chicane			4P H-82

★ : Quantités variables suivant les dim. ■ voir ref accessoires colores ◻ voir les autres accessoires (▲): profilés à choisir "p" : pièce



Débit vitrage	Qté
(L-325)/6	6
H-192	



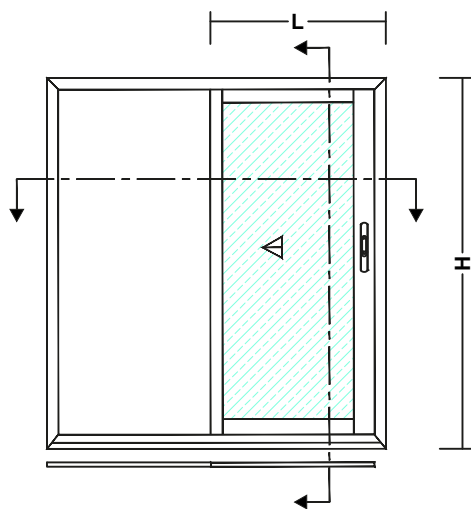
FOURNITURES

REF	ACC+JOINTS	UN	QTE
TW60 A318	Equerre à sertir et à visser dormant	pce	8
EX45 A114	Equerre d'alignement dormant	pce	4
EX45 A154	Verin de pose	★ pce	8
EX60 A211	Vis d'assemblage	pce	24
EX60 A220	Galet double réglable	pce	12
EX60 A230	Serrure Universelle	pce	4
EX60 A234	Gâche	pce	2
EX60 A235	Cache en plastique FA	pce	2
EX60 A236	Coquille PCM	pce	2
TS60 A450	Etanchéité centrale	paire	4
EX60 A251	Patin arrière	pce	6
EX60 A252	Bouchon central	pce	16
EX60 A253	Bouchon rejet d'eau	paire	1
EX60 A254	Bouchon récupérateur d'eau	paire	1
EX60 A256	Busette anti vent	★ pce	2
EX60 A257	Bouchon montant latéral	pce	8
EX60 A259	Support busette	★ pce	2
EX60 A275	Centreur	★ pce	6
EX60 N202	Joint "U" de vitrage 24 mm	m	2L+12H
033 22	Joint brosse fin seal 6mm	m	4L+14H

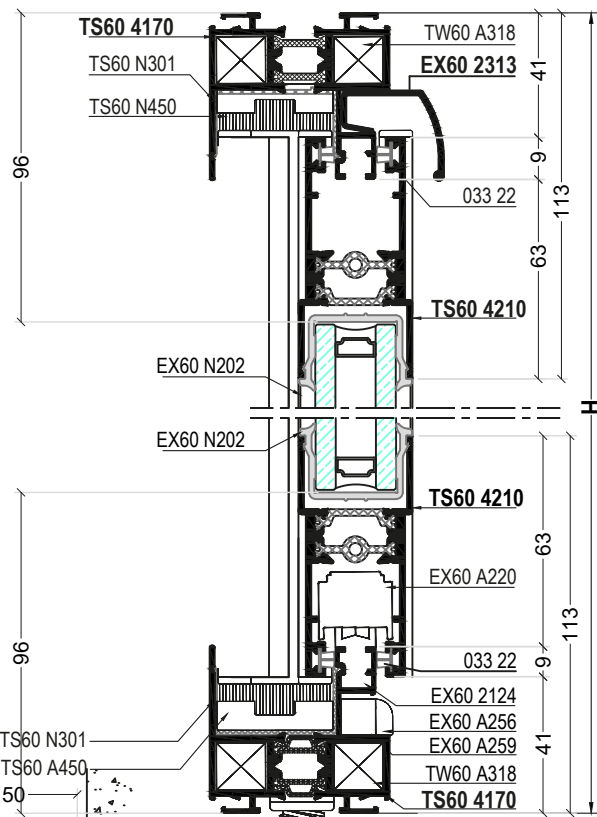
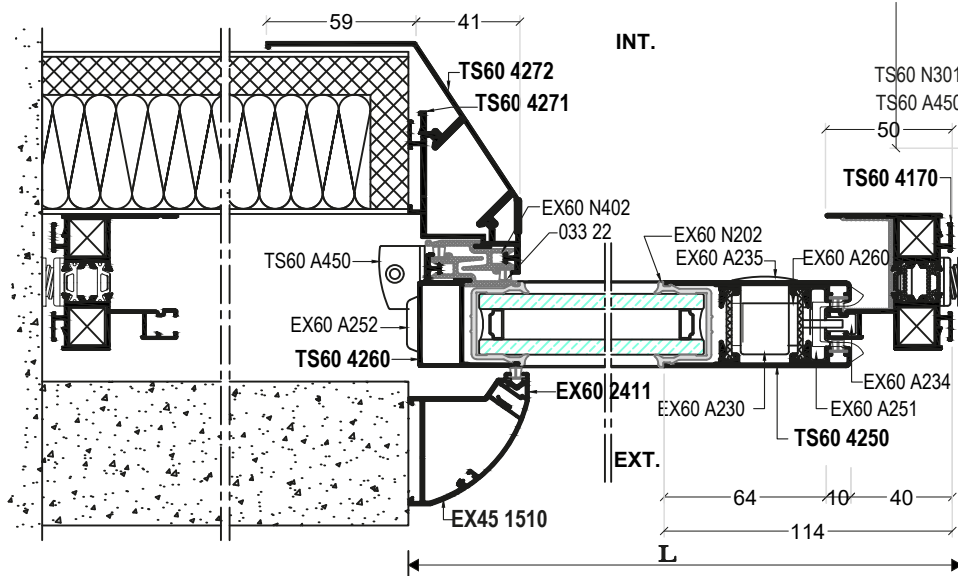
REF	PROFILES	SECTION	COUPES	DEBIT
TS60 4145	Dormant 03 rails		1P 2P	L H
TS60 4155	Dormant 03 rails avec recup d'eau		1P	L
TS60 4210	Traverse haute et basse ouvrant		12P	(L-264)/6
TS60 4220	Montant latéral ouvrant		4P	H-82
TS60 4230	Montant central ouvrant		8P	H-82
EX60 2311	Battement central sur même rail		1P	H-107
EX60 2313	Rejet d'eau elliptique		1P	L
EX60 2124	Rail rapporté		3P	L-104
TS60 N301	Bouclier Thermique		4P 4P	L-46 H-46
TS60 N402	Chicane		8P	H-82

★ : Quantités variables suivant les dim. ■ voir ref accessoires colores ▣ voir les autres accessoires (▲): profilés à choisir "p" : pièce

Ech : 1/3



Débit vitrage	Qté
L-125	1
H-192	



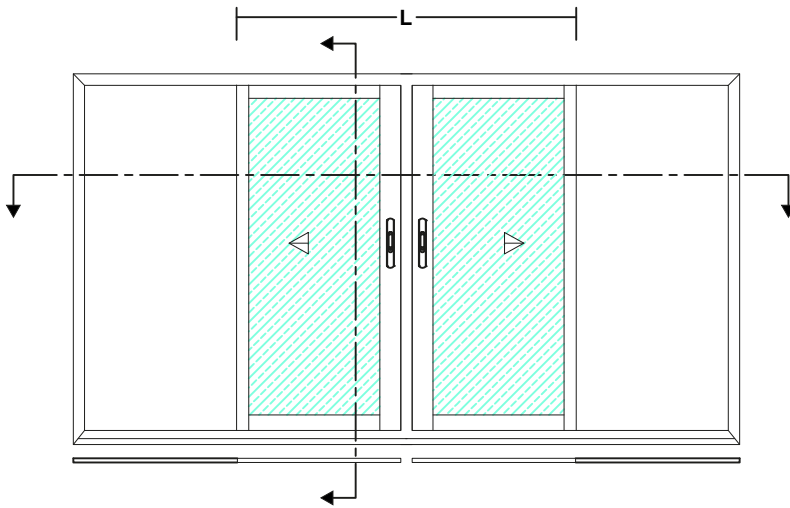
FOURNITURES

REF	ACC+JOINTS	UN	QTE
TW60 A318	Equerre à sertir et à visser dormant	pce	8
EX45 A154	Verin de pose	★ pce	8
EX60 A211	Vis d'assemblage	pce	4
EX60 A220	Galet double réglable	pce	2
EX60 A230	Serrure Universelle	pce	1
EX60 A234	Gâche	pce	1
EX60 A235	Cache en plastique FA	pce	1
TS60 A450	Etanchéité centrale	paire	1
EX60 A251	Patin arrière	pce	2
EX60 A252	Bouchon centrale	pce	2
EX60 A256	Busette anti vent	★ pce	2
EX60 A260	Bouchon montant latérale	pce	2
EX60 A259	Support busette	★ pce	2
EX60 A275	Centreur	★ pce	2
EX60 N202	Joint "U" de vitrage 24 mm	m	2L+2H
033 22	Joint brosse fin seal 6mm	m	4L+5H

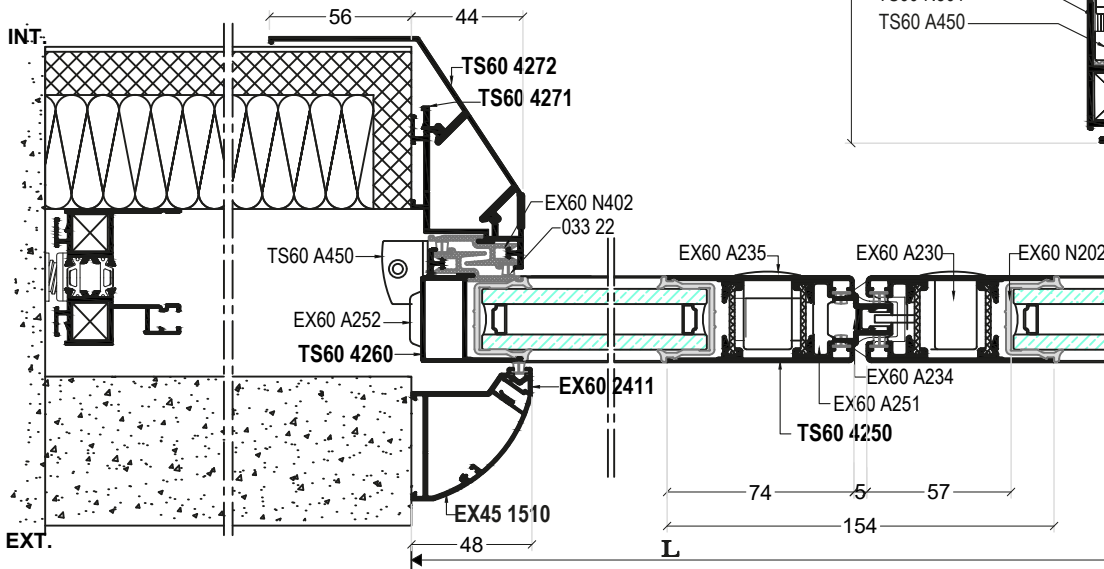
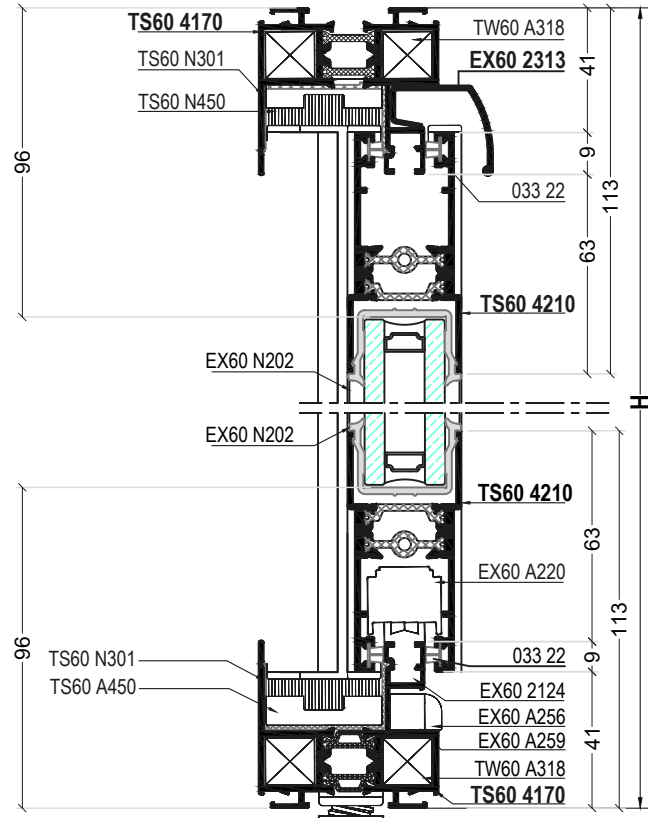
REF	PROFILES	SECTION	COUPES	DEBIT
TS60 4170	Dormant monorail		2P	(Lx2)-95
TS60 4170	Dormant monorail		2P	H
TS60 4210	Traverse haute et basse ouvrant		2P	L-114
TS60 4250	Montant latéral ouvrant LD		1P	H-82
TS60 4260	Montant central ouvrant LD		1P	H-82
TS60 4271	Support capot chicane		1P	H
TS60 4272	Capot chicane galandage		1P	H
EX60 2411	Profil de galandage		1P	H
EX45 1510	Couvre joint arrondie		1P	H
EX60 2124	Rail rapporté		1P	(Lx2)-198

★ : Quantités variables suivant les dim. ■ : voir ref accessoires colores ▣ : voir les autres accessoires (▲) : profilés à choisir "p" : pièce

Ech : 1/3



Débit vitrage	Qté
$((L-174)/2)$	2
H-192	

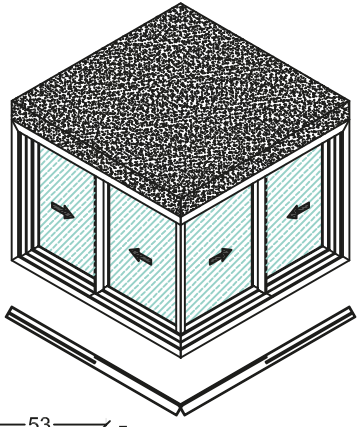


FOURNITURES

REF	ACC+JOINTS	UN	QTE
TW60 A318	Equerre à sertir et à visser dormant	pce	8
EX45 A154	Verin de pose	★ pce	8
EX60 A211	Vis d'assemblage	pce	8
EX60 A220	Galet double réglable	pce	4
EX60 A230	Serrure Universelle	pce	2
EX60 A234	Gâche	pce	1
EX60 A235	Cache en plastique FA	pce	2
TS60 A450	Etanchéité centrale	paire	2
EX60 A251	Patin arrière	pce	4
EX60 A252	Bouchon centrale	pce	4
EX60 A256	Busette anti vent	★ pce	4
EX60 A260	Bouchon montant latérale	pce	4
EX60 A259	Support busette	★ pce	4
EX60 A275	Centreur	★ pce	4
EX60 N202	Joint "U" de vitrage 24 mm	m	2L+2H
033 22	Joint brosse fin seal 6mm	m	4L+10H

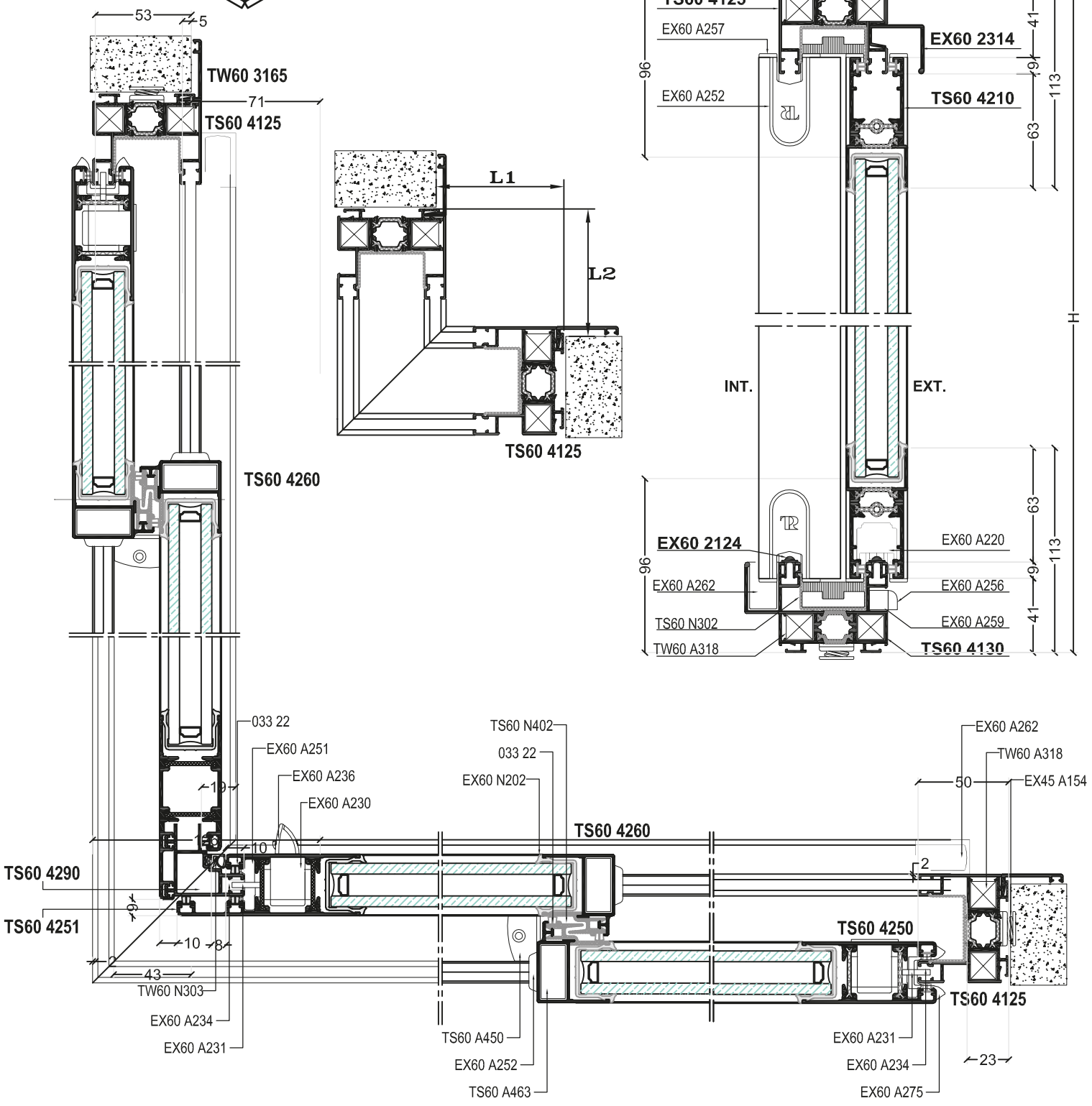
REF	PROFILES	SECTION	COUPES	DEBIT
TS60 4170	Dormant monorail		2P	$(Lx2)-114$ H
TS60 4210	Traverse haute et basse ouvrant		4P	$L-153/2$
TS60 4250	Montant latéral ouvrant LD		2P	H-82
TS60 4260	Montant central ouvrant LD		2P	H-82
TS60 4271	Support capot chicane		2P	H
TS60 4272	Capot chicane galandage		2P	H
EX60 2411	Profil de galandage		2P	H
EX45 1510	Couvre joint arrondie		2P	H
EX60 2124	Rail rapporté		1P	$(Lx2)-218$
EX60 2311	Battement central sur même rail		1P	H-107

★ : Quantités variables suivant les dim. ■ : voir ref accessoires colores ▣ : voir les autres accessoires (▲) : profilés à choisir "p" : pièce



Débit vitrage

Sans réducteur	Qté
(L1-176)/2	2
H-192	
(L2-176)/2	2
H-192	



REF	PROFILES	SECTION	COUPES	DEBIT Ech :1/3
TS60 4125	Dormant 02 rails		1P 1P	L1 + 54 L2 + 54
TS60 4125	Dormant 02 rails récupérateur d'eau		2P	H
TS60 4130	Dormant 02 rails avec récupérateur d'eau		1P	L1 + 54
TS60 4130	Dormant 02 rails avec récupérateur d'eau		1P	L2 + 54
TS60 4210	Traverse haute et basse ouvrant		4P 4P	(L1 - 156) / 2 (L2 - 156) / 2
TS60 4250	Montant latéral ouvrant		2P	H - 82
TS60 4260	Montant central ouvrant		4P	H - 82
TS60 4251	Montant latéral pour coulissant d'angle		2P	H - 82
TS60 4290	Battement central pour coulissant d'angle		1P	H - 120
EX60 2314	Rejet d'eau droit		1P 1P	L1 + 51 L2 + 51
TW60 3165	Couvre joint droit de 34mm		1P 1P 2P	L1 + 30 L2 + 30 H + 30
EX60 2124	Rail rapporté		1P 1P 1P 1P	L1 -46 L2 -46 L1 +4 L2 +4
TS60 N301	Bouclier Thermique		2P 2P 2P	L1 + 20 L2 + 20 H -46
TS60 N402	Chicane		4P	H - 82

REF	ACC+JOINTS	UN	QTE
TW60 A318	Equerre à sertir et à visser dormant	pce	8
TS60 A339	Equerre à sertir et à visser dormant d'angle	pce	4
EX45 A114	Equerre d'alignement dormant	pce	4
EX45 A154	Verin de pose	pce	8
EX60 A211	Vis d'assemblage	pce	16
EX60 A220	Galet double réglable	pce	8
EX60 A230	Serrure universelle	pce	4
TW60 A231	Kit pour serrure A230	pce	3
EX60 A234	Gâche	pce	3
EX60 A238	Cache en plastique carré FAH	pce	2
EX60 A236	Coquille PCM	pce	2
TS60 A450	Etanchéité centrale	paire	2
TS60 A463	Bouchon montant central LD	paire	4

REF	ACC+JOINTS	UN	QTE
EX60 A251	Patin arrêtoir	pce	8
EX60 A252	Bouchon centrale	pce	8
EX60 A256	Busette anti vent	★ pce	2
EX60 A259	Support busette anti vent	★ pce	2
EX60 A260	Bouchon montant latéral LD	pce	8
EX60 A262	Bouchon récupérateur d'eau LD	paire	1
TS60 A470	Bouchon battement central d'angle	paire	1
TS60 A471	Montant latéral pour coulissant d'angle	paire	2
TW60 N303	Joint de battement porte	m	1xH
EX60 N202	Joint "U" de vitrage 24mm	m	2x(L1)+4H 2x(L2)+4H
033 22	Joint brosse fin-seal 6mm	m	4x(L1)+6H 4x(L2)+6H

Tous nos systèmes sont conçus pour vitrer à l'aide de joints EPDM. Il est indispensable d'utiliser le joints de vitrage pour assurer la bonne mise en oeuvre, la bonne tenue dans le temps et la simplicité du remplacement du vitrage.

Le vitrage devra se faire en respectant les points suivants:



- Le joint doit être refoulé pour éviter l'apparition, au fil du temps, des ouvertures dans les angles causé par le rétrécissement de ce joint.
- Des ouvertures de drainage doivent être forcées afin d'éviter toute stagnation d'eau.
- Pour la pose des vitrages, le jeu entre vitrage et fond de feuillure doit être de 12 mm (6 mm par côté) au minimum.

Pose du vitrage:

Aucun volume verrier ne peut être en contact direct avec l'aluminium. La pose de cales de vitrage et d'un joint est indispensable.

Le calage du verre non seulement évite ce contact, mais également assure une bonne pose dans l'élément coulissant et transmet de façon correcte le poids du verre même sur les galets afin de prévenir une déformation éventuelle de l'ouvrant.

Nous distinguons 2 types de cales de vitrage:

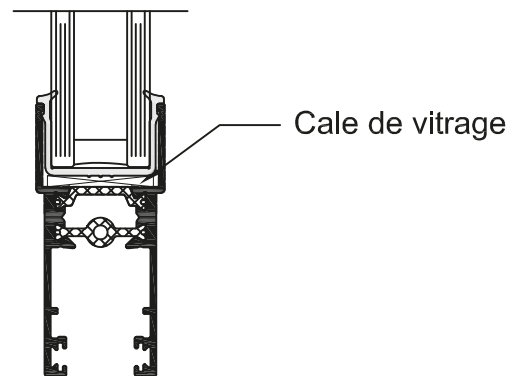
Cale de support 
 Cale d'ajustement 

C1: Cales de support

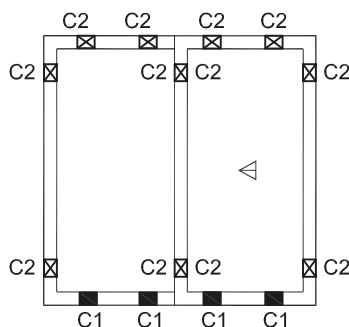
Ces cales transmettent le poids du verre sur l'ouvrant, et leur bonne pose est d'une importance capitale pour le fonctionnement idéal des éléments coulissants.

C2: Cales d'ajustement

Ces cales assurent le bon positionnement du verre par rapport à la feuillure, et sont appliquées sans forcer. Elles empêchent tout mouvement du verre dans son logement.



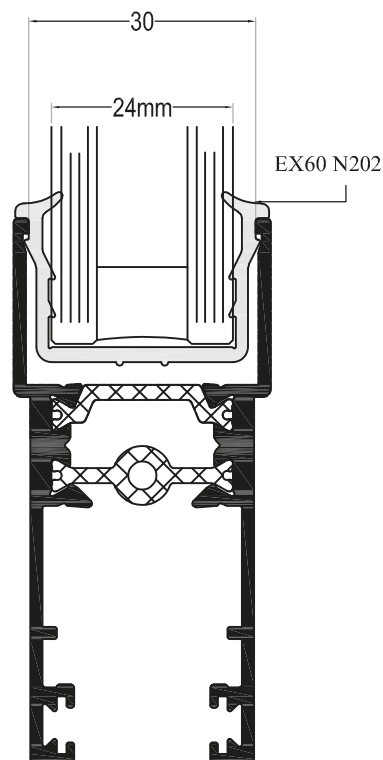
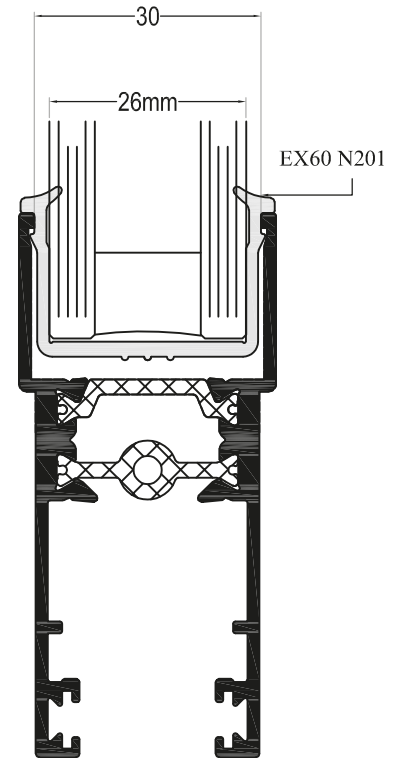
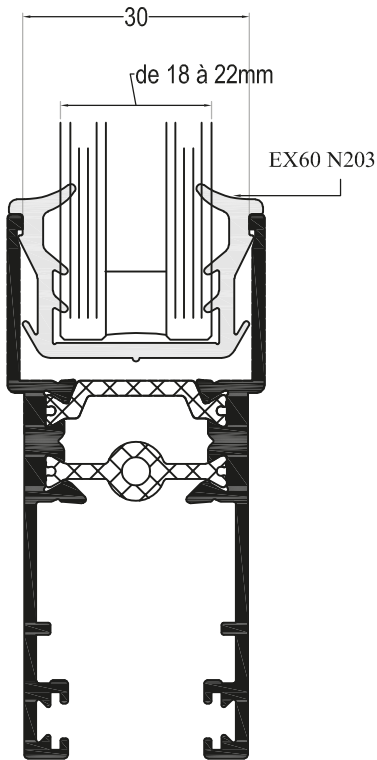
Les schémas suivants indiquent la pose des différentes cales de vitrage dans les différents types d'éléments coulissants.



Le poids du vitrage des ouvrants coulissants doit être transmis sur les galets. Les cales de support (C1) doivent donc être montées à la hauteur des galets.

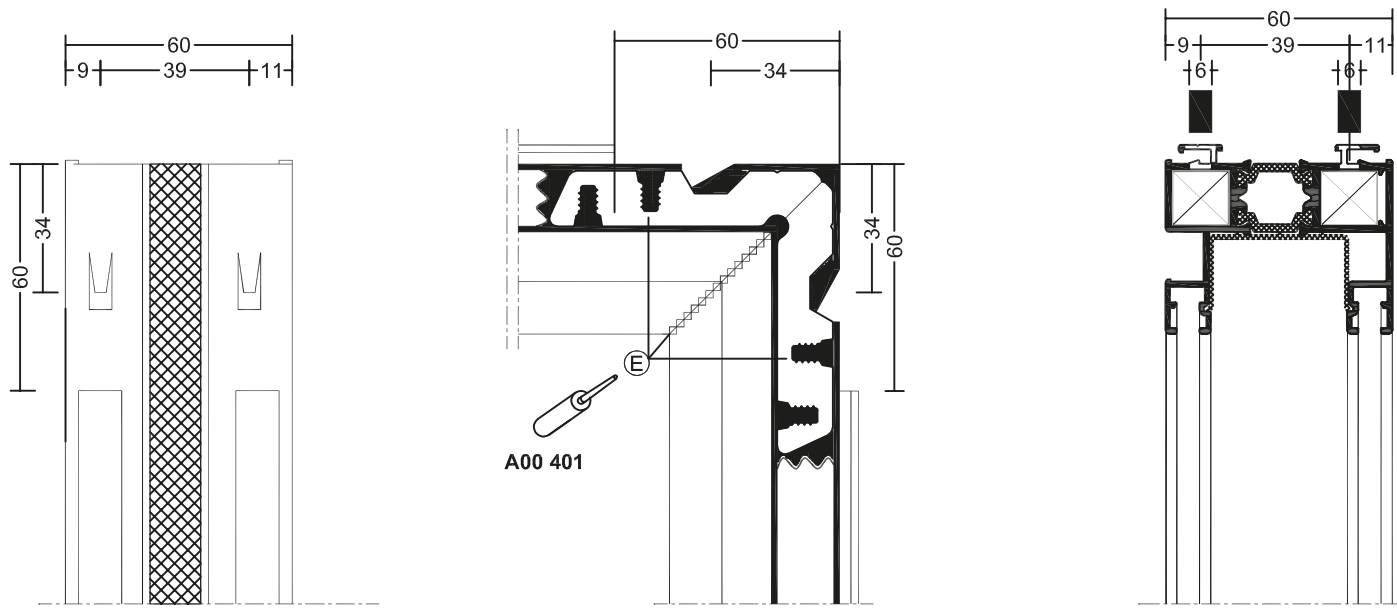
Le poids du vitrage des ouvrants fixes doit être transmis sur la pièce de support de l'ouvrant fixe. Les cales de support (C1) doivent donc être montées à la hauteur de la pièce de support.

Epaisseur du vitrage	Joint intérieur
18	EX60 N203
20	EX60 N203
22	EX60 N203
24	EX60 N202
26	EX60 N201

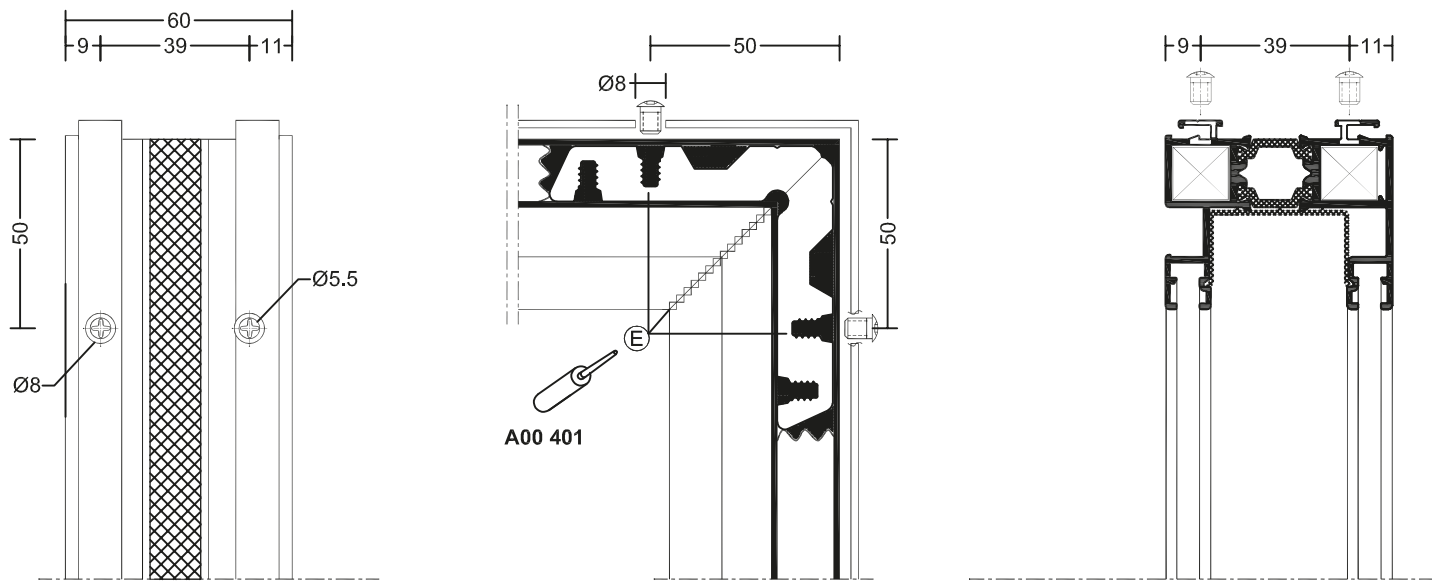


Assemblage dormant 2 Rails

Mise en oeuvre équerre à sertir TW60.A318
 Profils TS60.4125 - TS60.4130 - TS60.4135 - TS60.4140



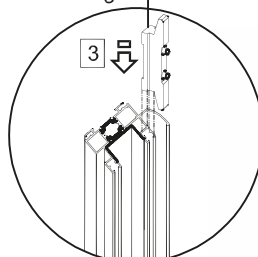
Mise en oeuvre équerre à visser TW60.A318+ A00.973
 Profils TS60.4125 - TS60.4130 - TS60.4135 - TS60.4140



⚠ Ordre de montage

1. Tronçonnage correct.
2. Ebavurage enlèvement de poussières et de copeaux de sciage (si nécessaire).
3. Glisser la Gâche.
4. Glisser l'étanchéité centrale avant l'assemblage (EX60 A450).
5. Encollage dans la chambre du profilé (colle silicone).
6. Assemblage et sertissage ou vissage.
7. Nettoyage des surfaces visibles.

! Glisser la Gâche avant l'assemblage



TW60 A318
 Equerre à sertir ou à visser pour chambre 15x15

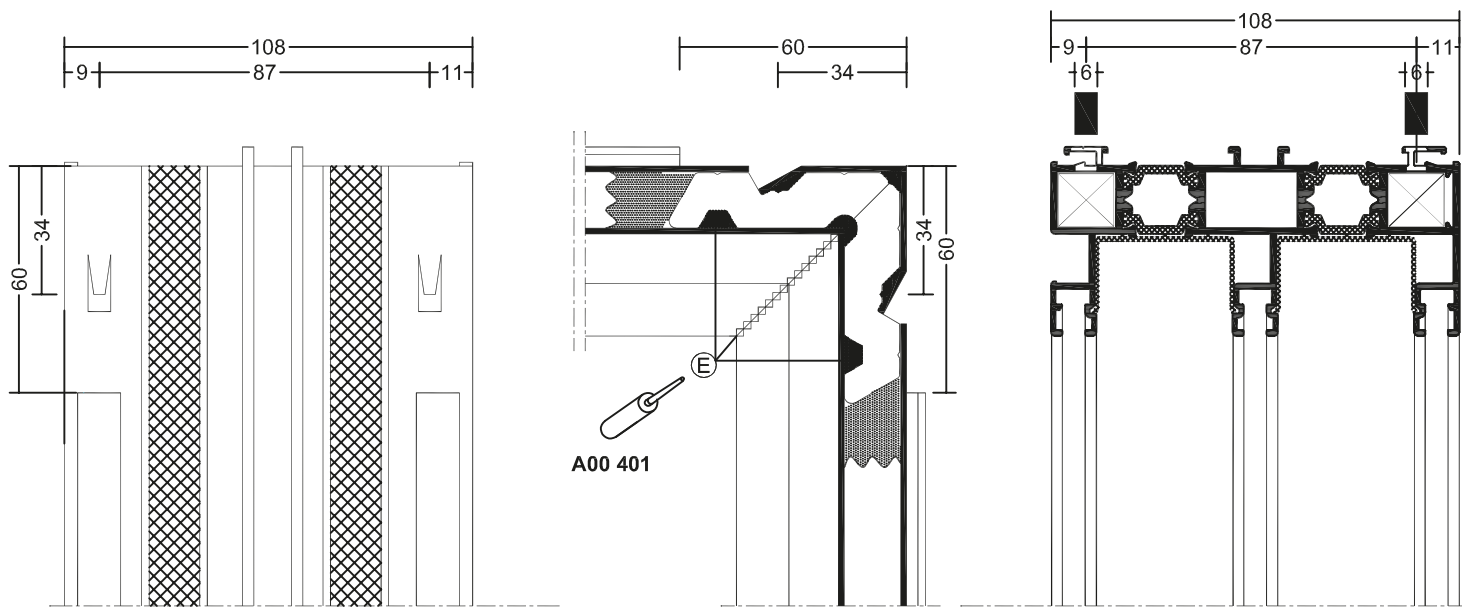


A00 401
 Colle de construction bi-composante

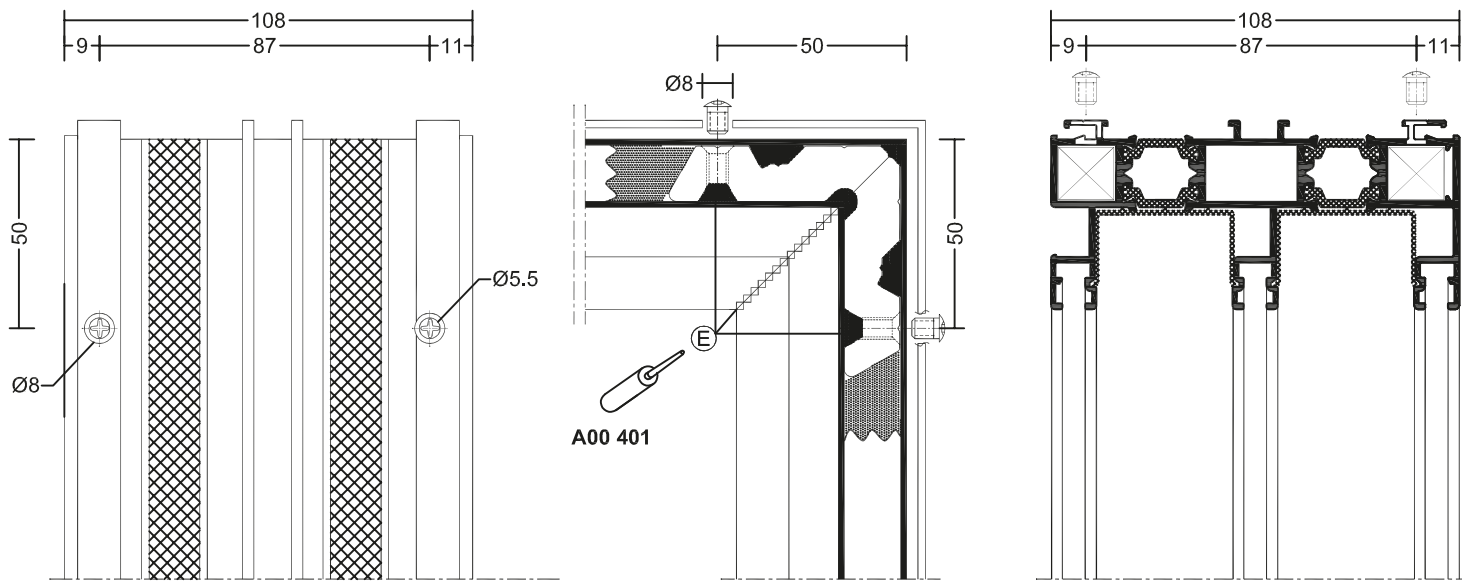


Assemblage dormant 3 Rails

Mise en oeuvre équerre à sertir TW60.A318
 Profils TS60.4145 - TS60.4150 - TS60.4155 - TS60.4160



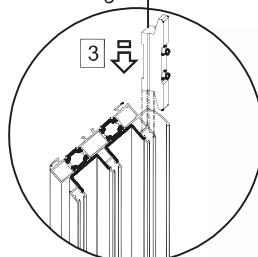
Mise en oeuvre équerre à visser TW60.A318+ A00.973
 Profils TS60.4145 - TS60.4150 - TS60.4155 - TS60.4160



⚠ Ordre de montage

1. Tronçonnage correct.
2. Ebavurage enlèvement de poussières et de copeaux de sciage (si nécessaire).
3. Glisser la Gâche.
4. Glisser l'étanchéité centrale avant l'assemblage (EX60 A450).
5. Encollage dans la chambre du profilé (colle silicone).
6. Assemblage et sertissage ou vissage.
7. Nettoyage des surfaces visibles.

! Glisser la Gâche avant l'assemblage



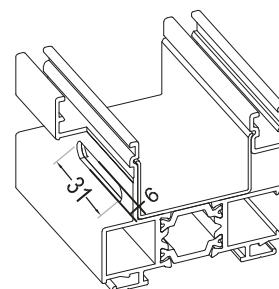
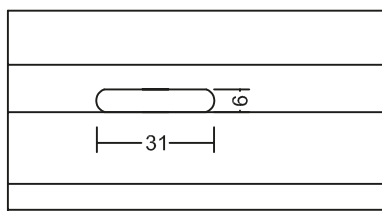
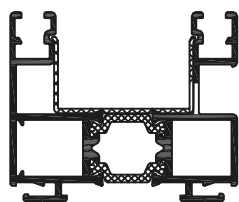
TW60 A318
 Equerre à sertir ou à visser pour chambre 15x15



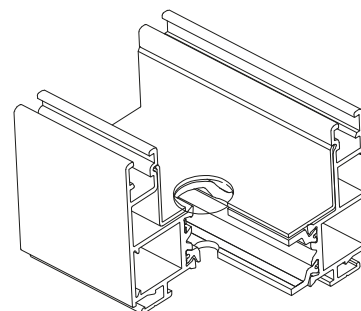
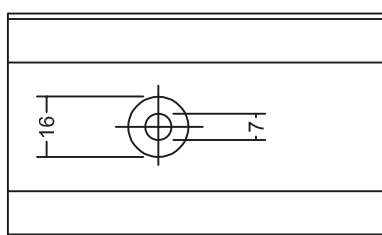
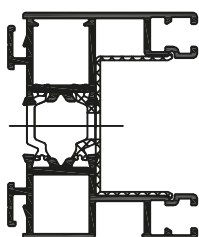
A00 401
 Colle de construction bi-composante



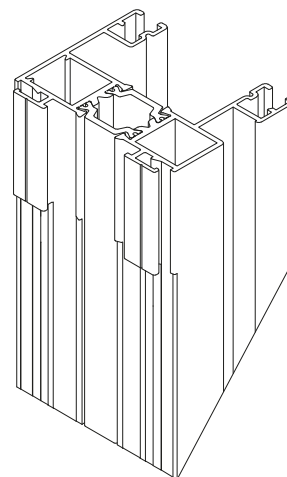
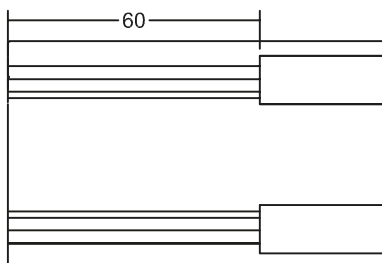
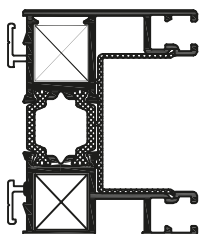
U1 - USINAGE POUR BUSETTE EX60 A256



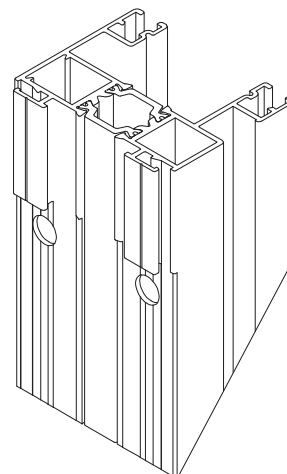
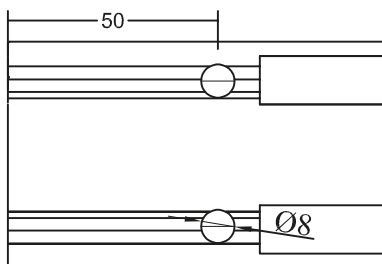
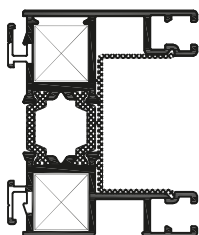
U2 - USINAGE POUR VERIN DE POSE EX45 A154



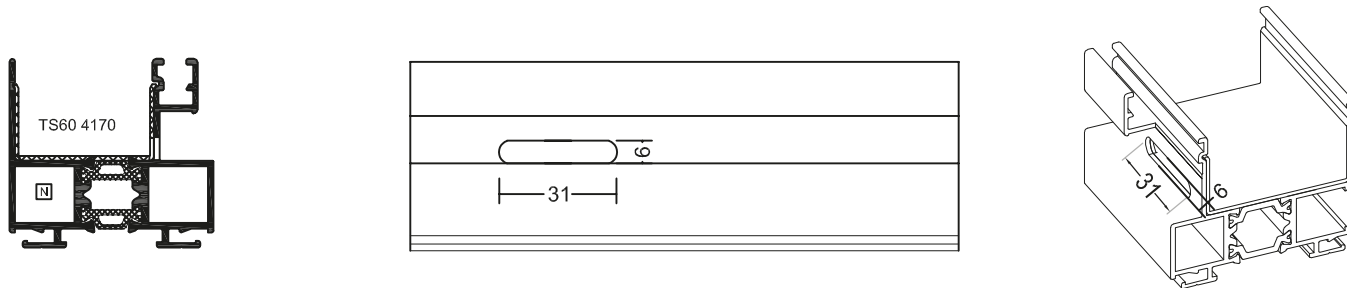
U3 - DÉLARDAGE 60mm



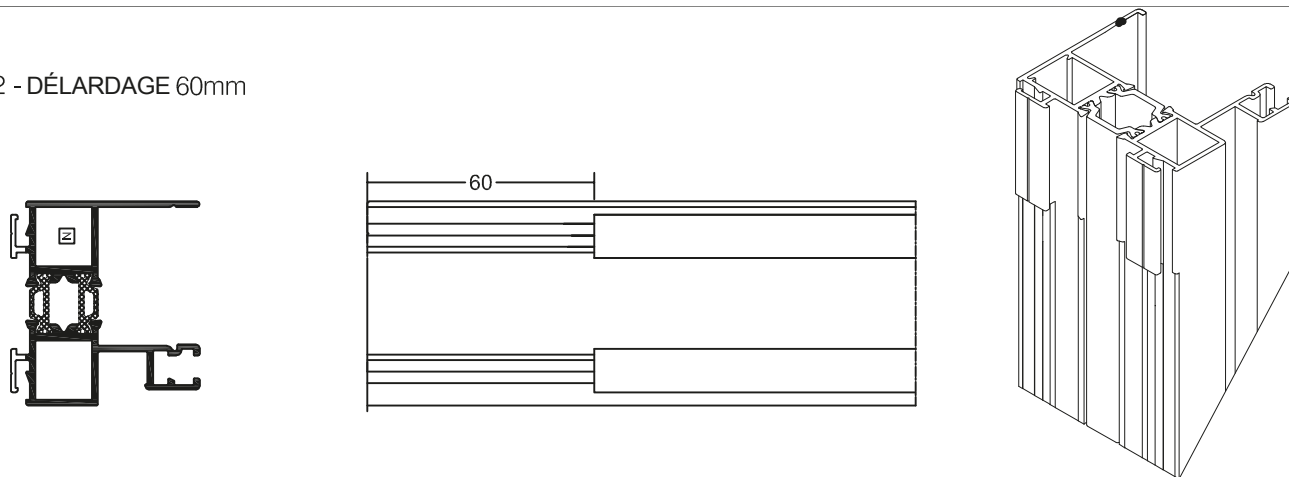
U4 - USINAGE POUR EQUERRE A VISSER TW60 A318



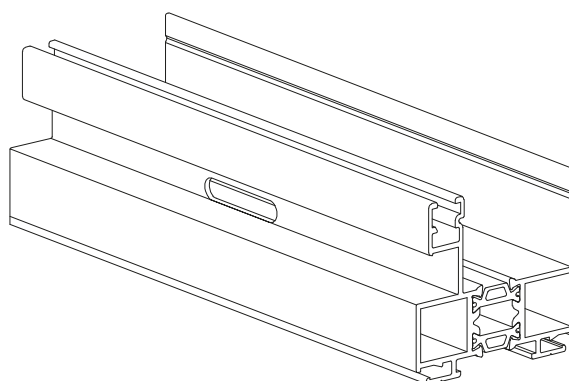
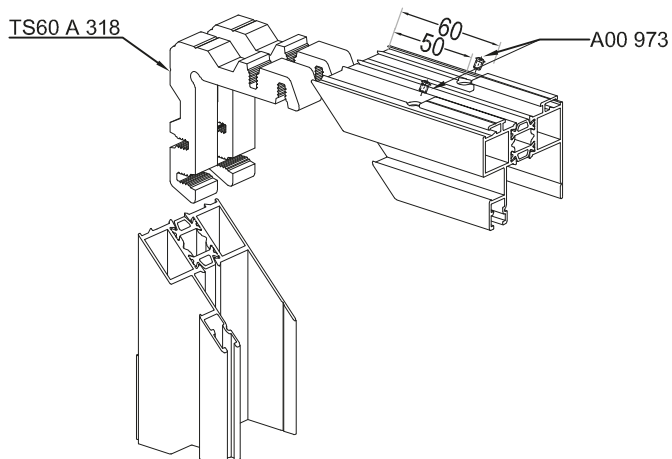
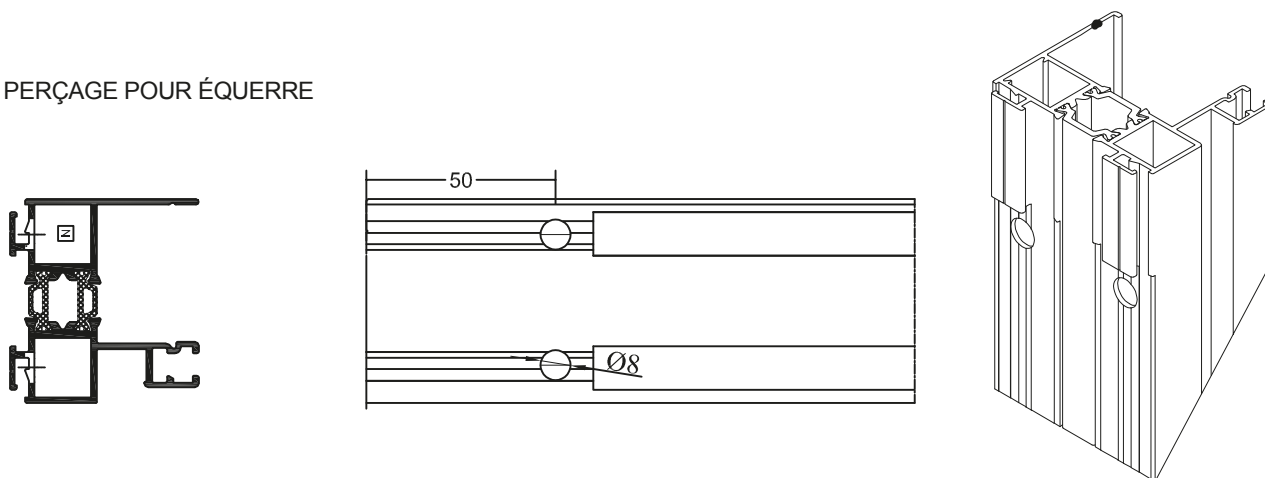
U1 - USINAGE POUR DRAINAGE D'EAU



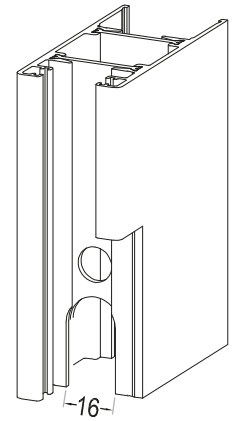
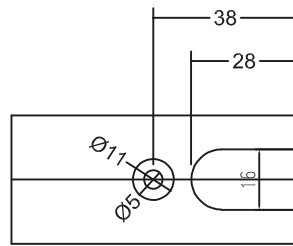
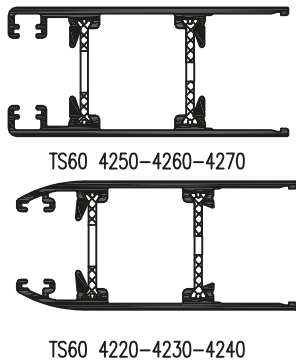
U2 - DÉLARDAGE 60mm



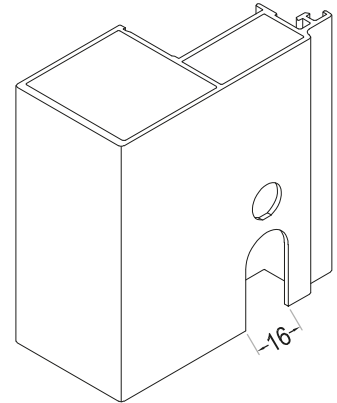
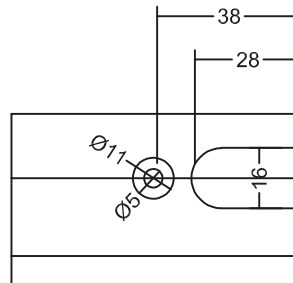
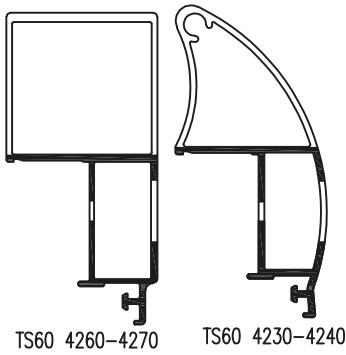
U3 - PERÇAGE POUR ÉQUERRE



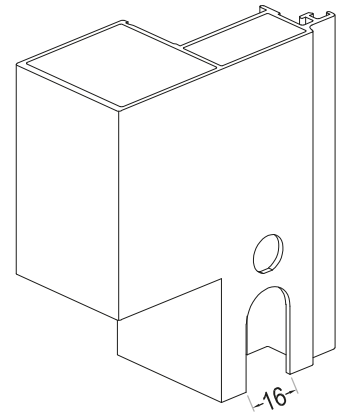
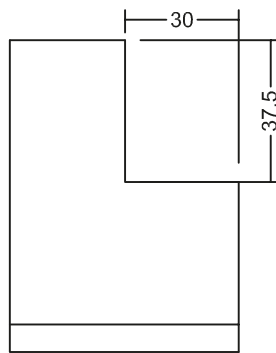
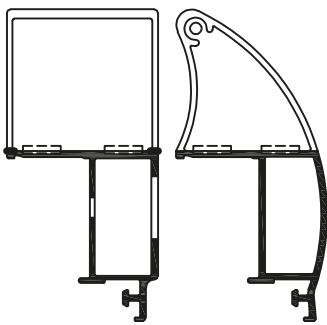
U1 - USINAGE POUR PASSAGE SUR RAILS



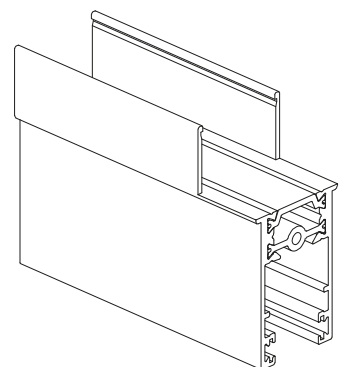
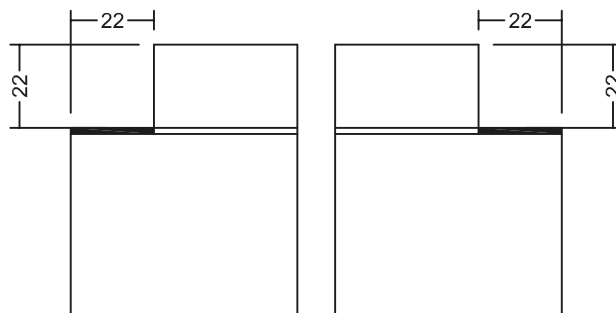
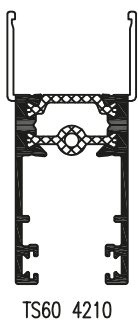
U2 - USINAGE POUR BOUCHON EX60 A252



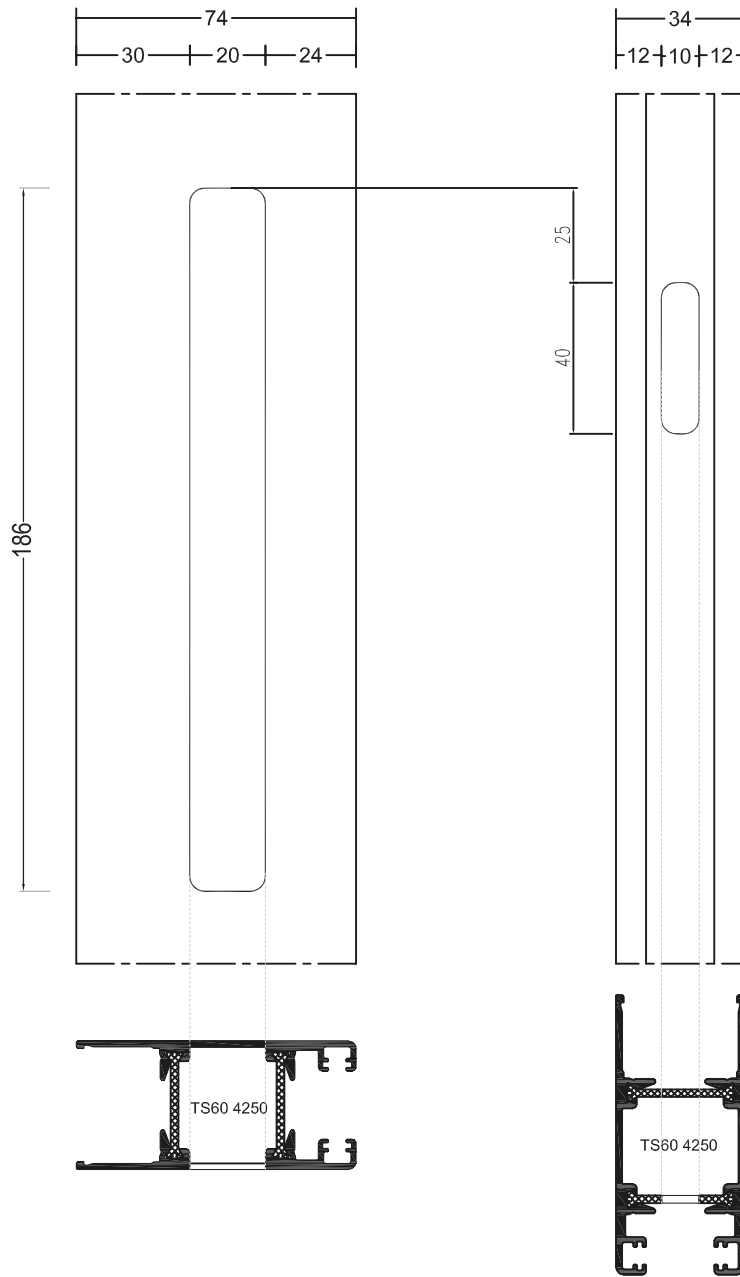
U3 - USINAGE POUR PASSAGE SUR RAILS



U4 - USINAGE POUR EMBOITEMENT TRAVERSE



U5 - USINAGE POUR SERRURE EX60 A230
 Profilés TS60 4220 -4225 - 4250 - 4280



EX60 A230
 Serrure universelle

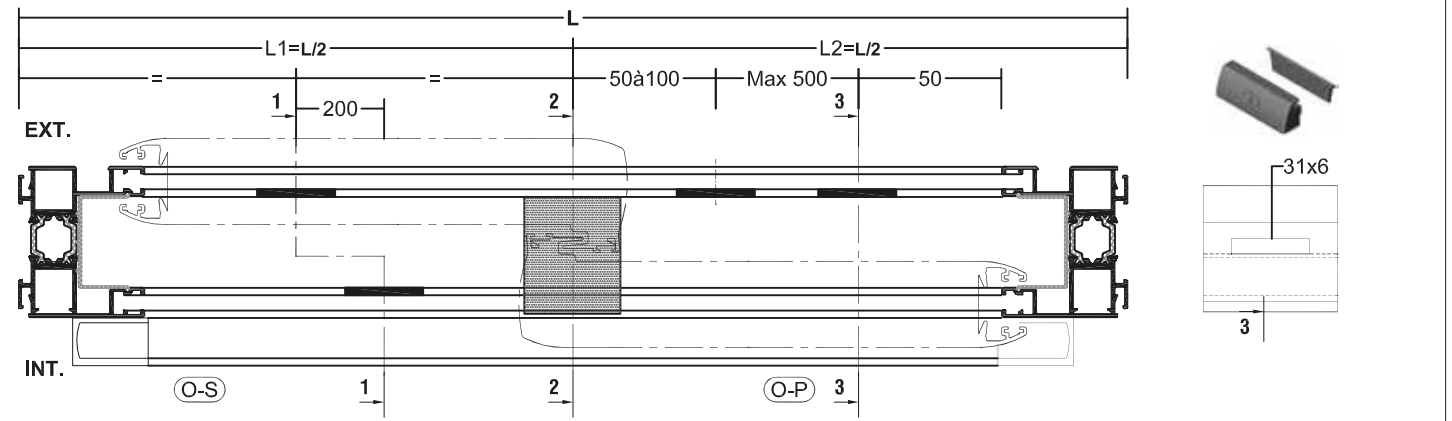


Remarques

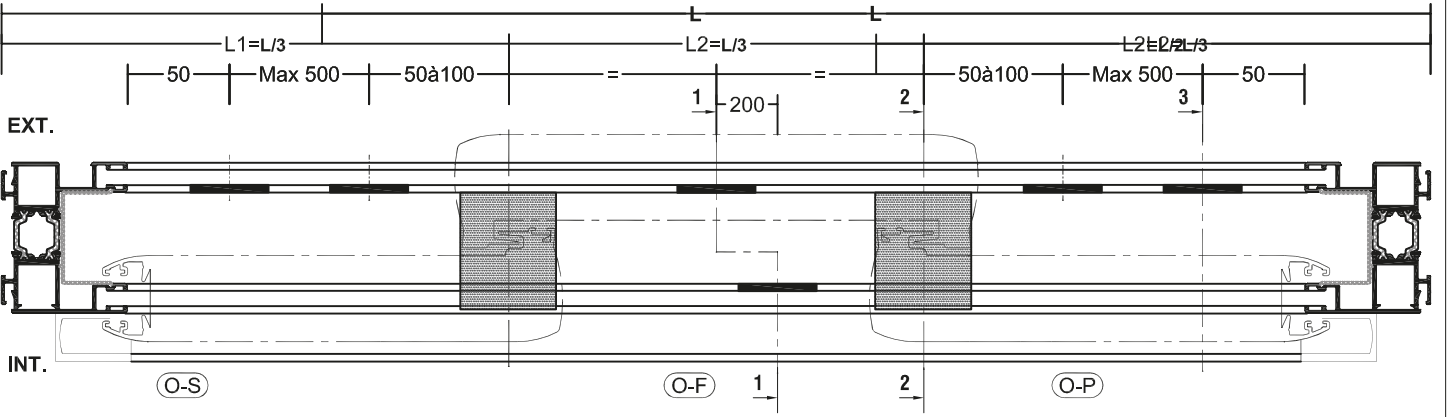
Compatible avec :

- 1 EX60 A235
- 2 EX60 A236
- 3 EX60 A237
- 4 EX60 A238
- 5 EX60 A240
- 6 EX60 A245

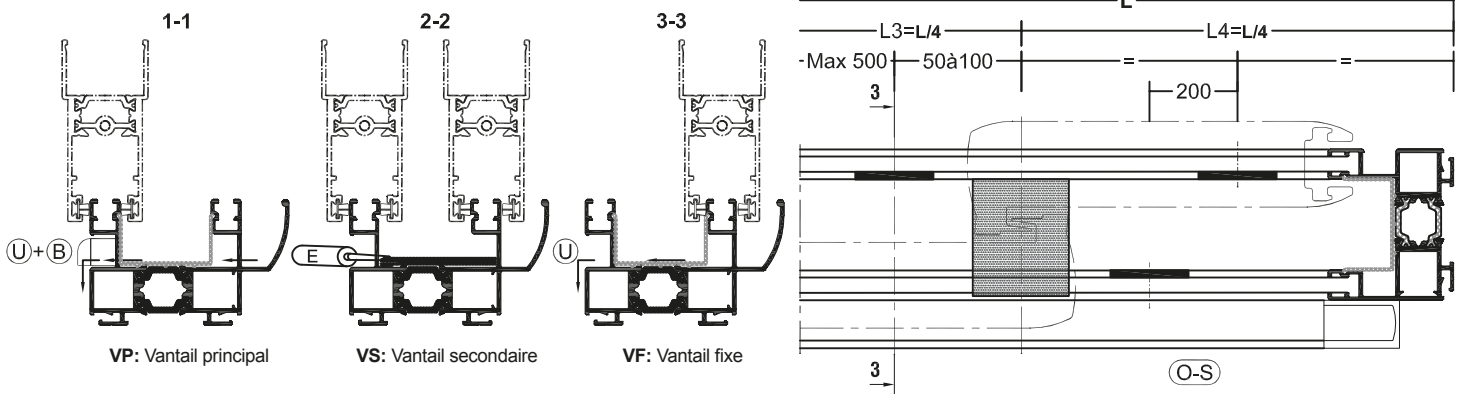
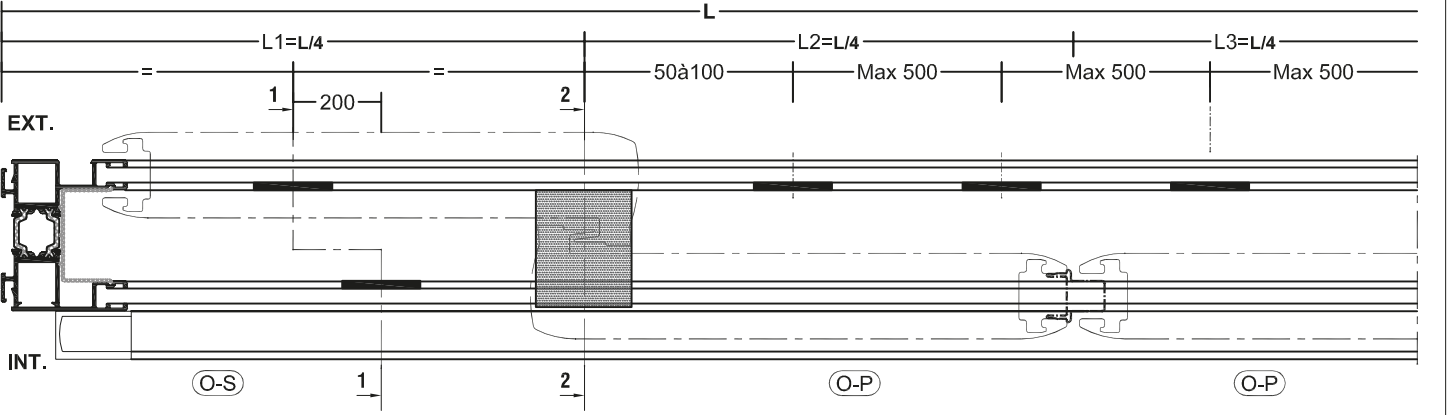
2 Vantaux - 2 Rails



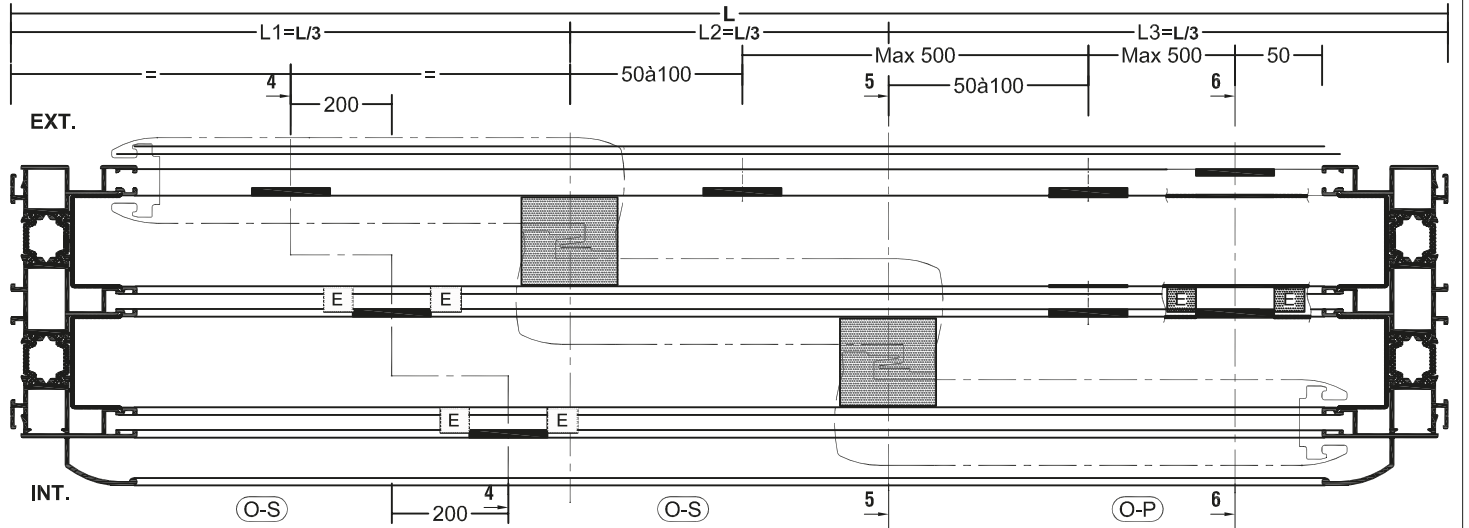
3 Vantaux - 2 Rails



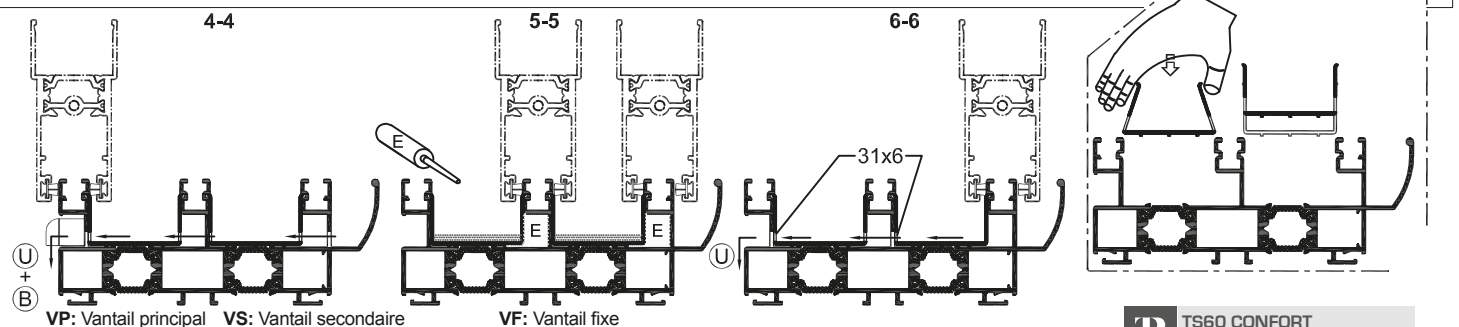
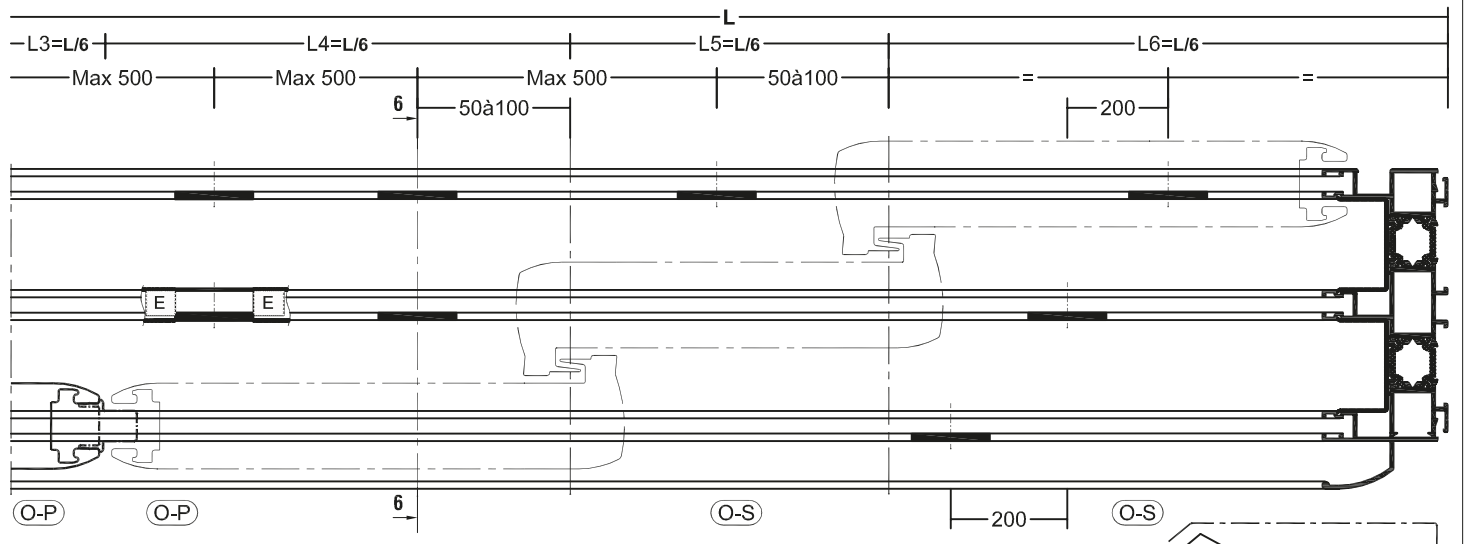
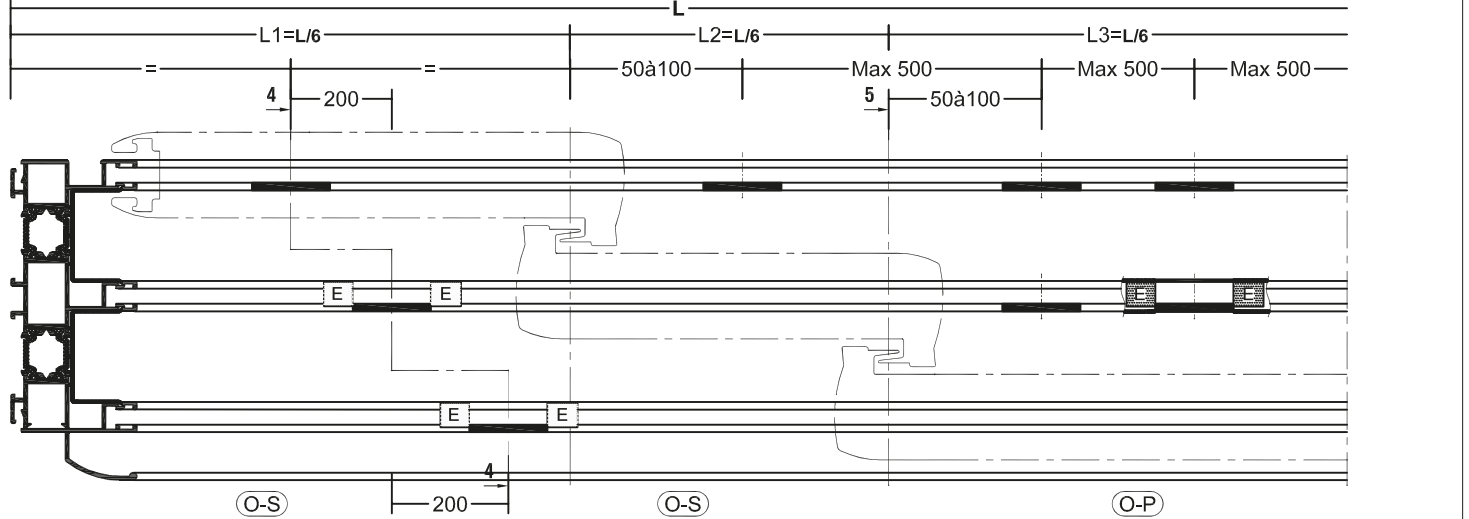
4 Vantaux - 2 Rails



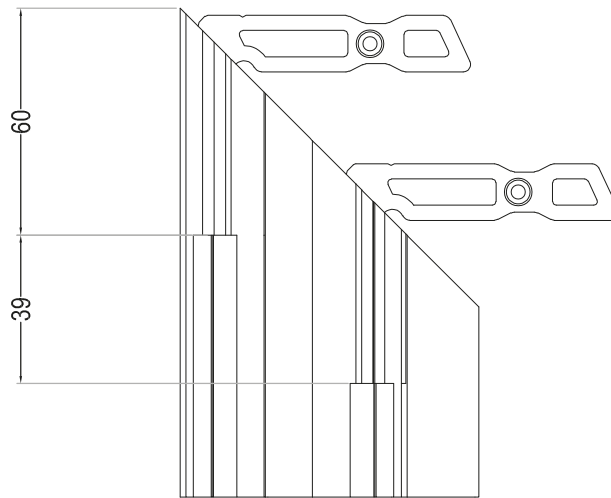
3 Vantaux - 3 Rails



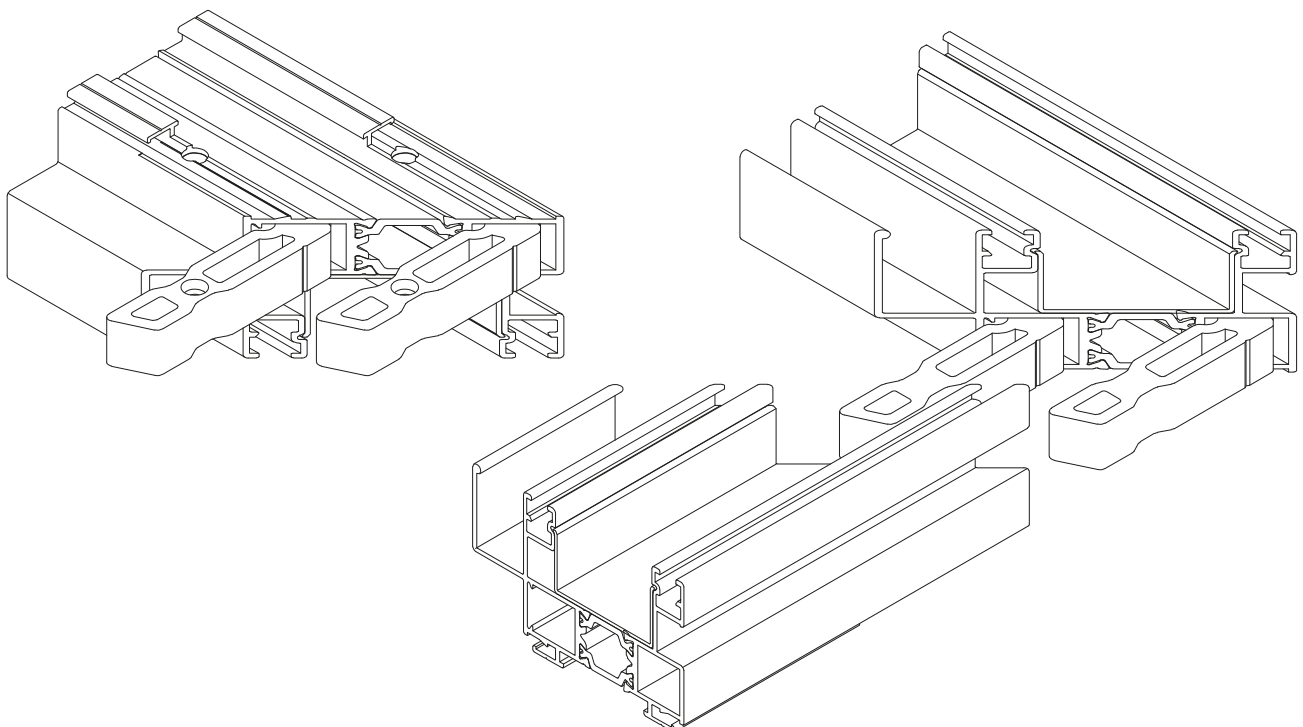
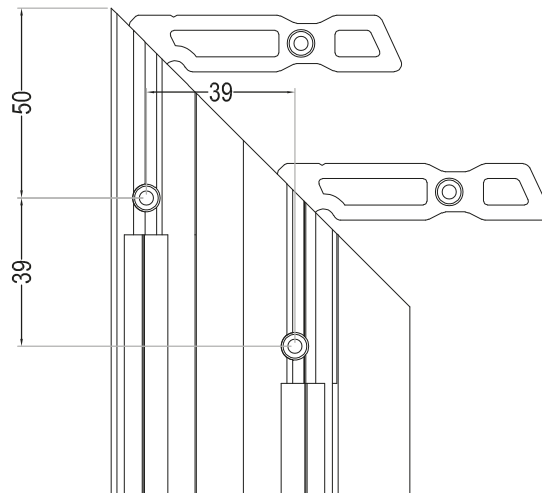
6 Vantaux - 3 Rails



U2 - DÉLARDAGE 60mm



U3 - PERÇAGE POUR ÉQUERRE



EX60 A251
Montage sur chantier
après réglage vantail

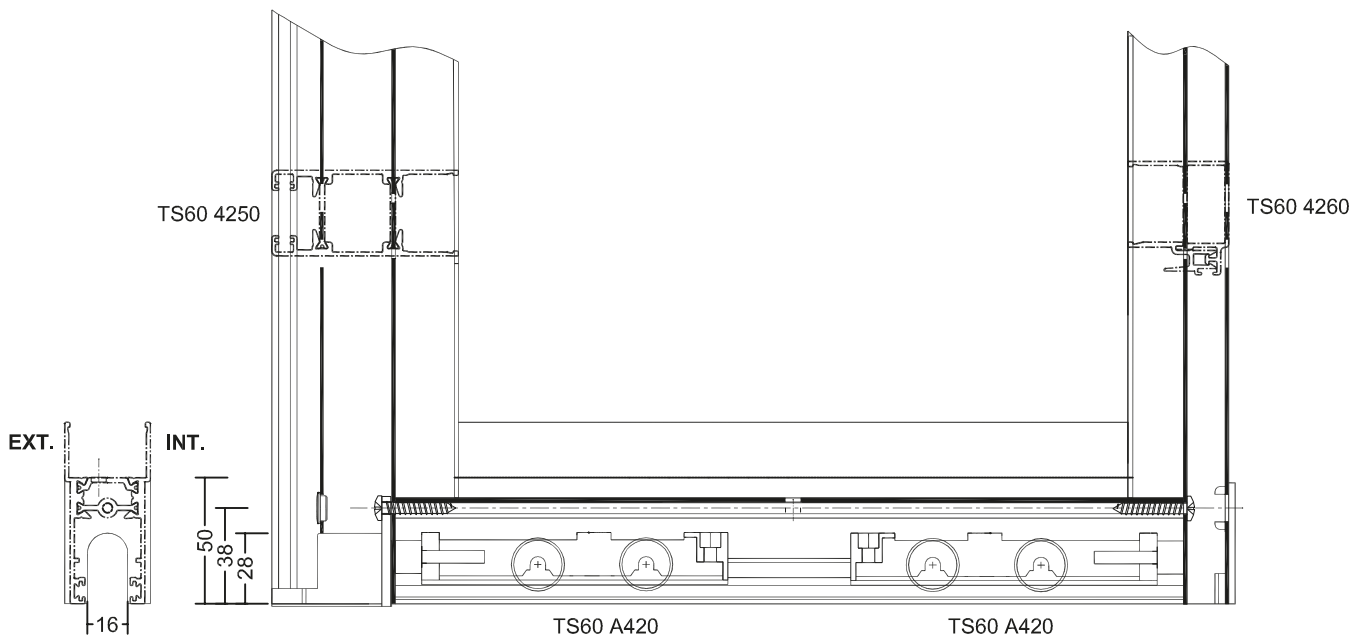
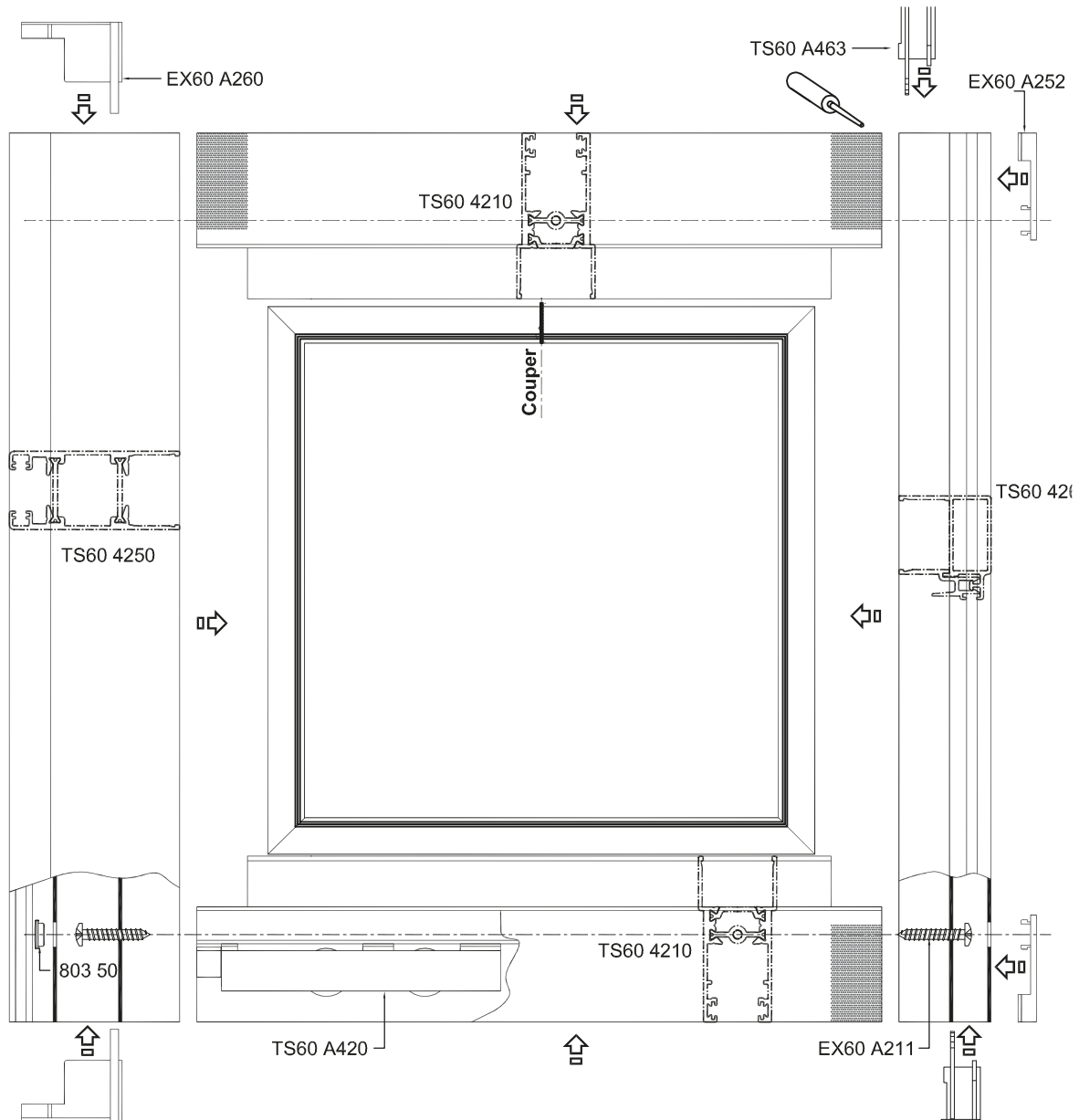
Remarques

Assemblages




- 1 - Glisser les galets dans la traverse avant assemblage.
- 2 - Glisser le joint brosse dans la traverse haute et basse avant assemblage.
- 3 - Poser le joint de vitrage autour du panneau de verre.

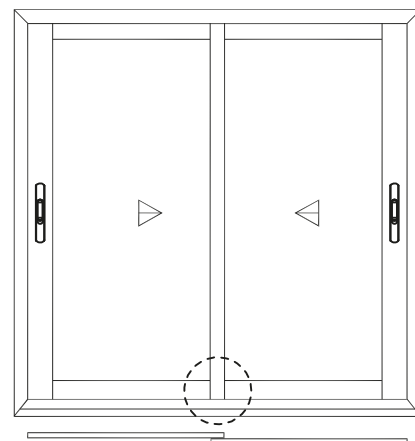
Accessoires

- EX60 A220 galet double réglable charge max 160 Kg par vantail.
- EX60 A221 galet simple charge max 80 Kg par vantail.



Montage traverse avec montant central

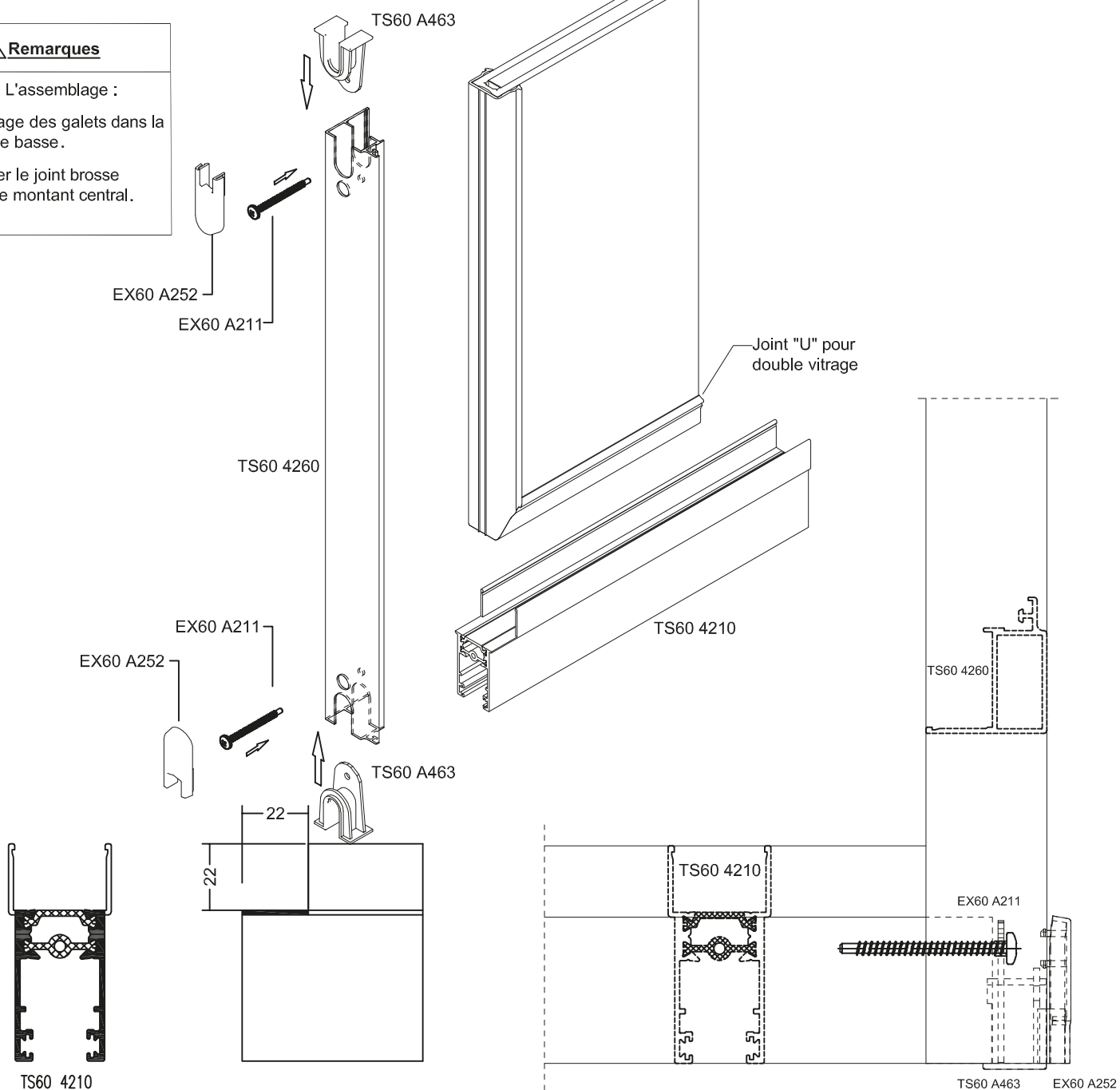
EX60 A211		Vis d'assemblage 4.2 x 40
EX60 A252		Bouchon butée montant central
TS60 A463		Bouchon montant central LD



! Remarques

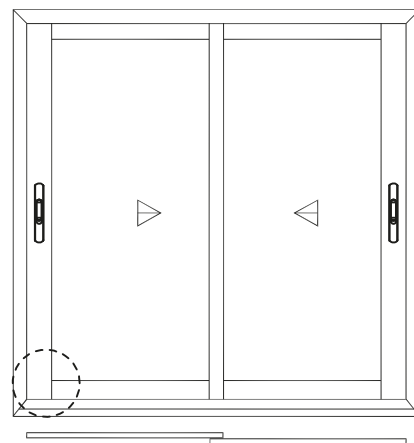
Avant L'assemblage :

- Montage des galets dans la traverse basse.
- Glisser le joint brosse dans le montant central.



Montage traverse avec montant latéral

EX60 A251		Patin arrêtoir
EX60 A260		Bouchon montant latéral LD
EX60 A275		Centreur
EX60 A211		Vis d'assemblage 4.2 x 40

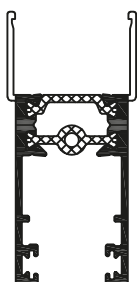
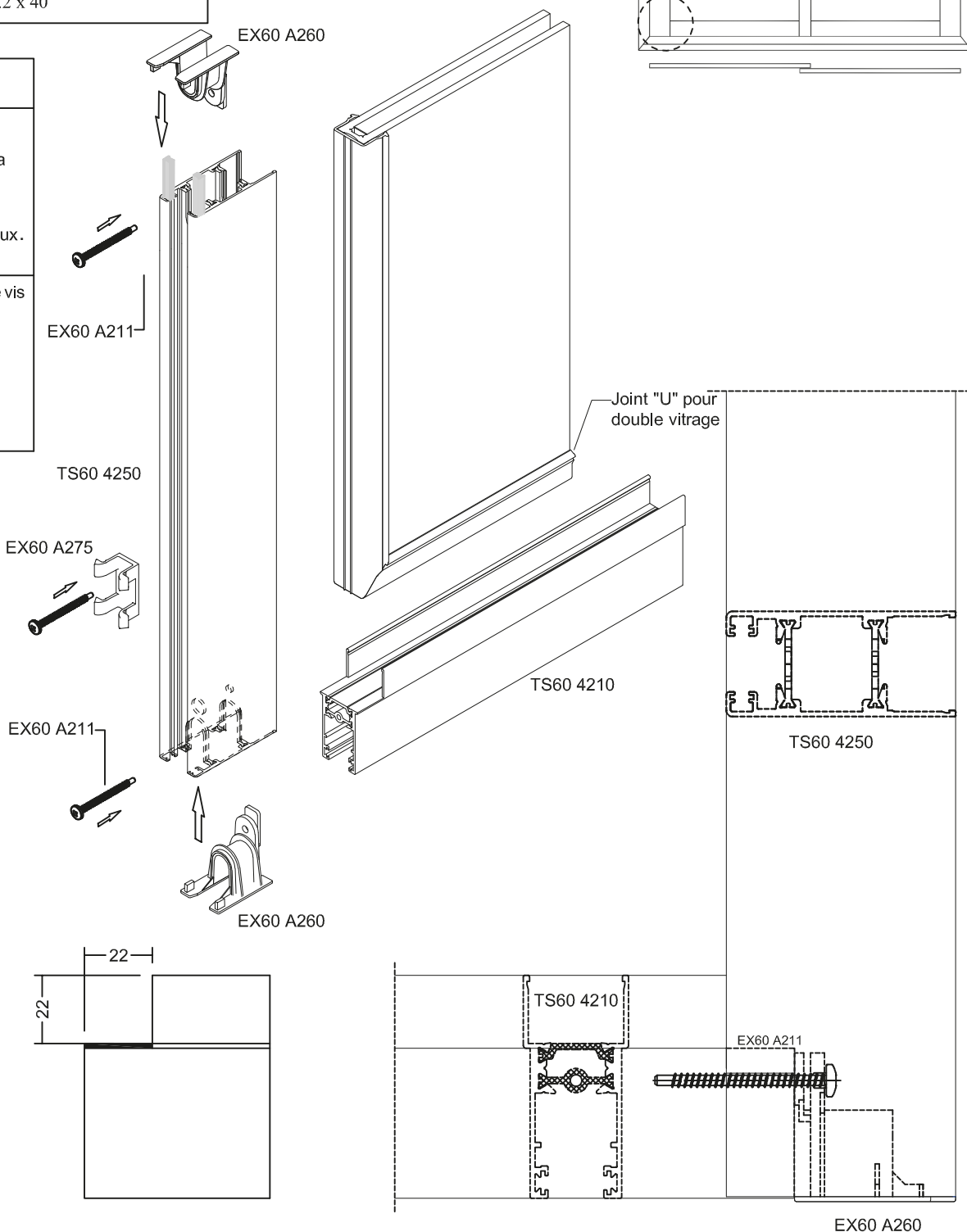


Remarques

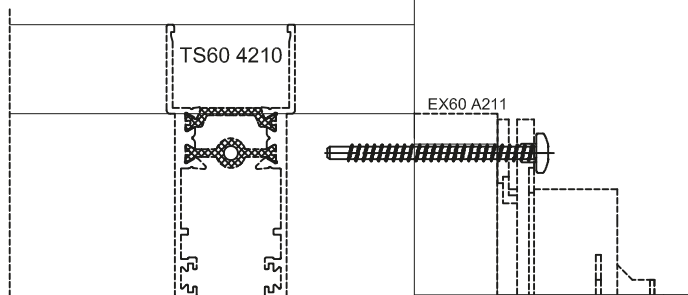
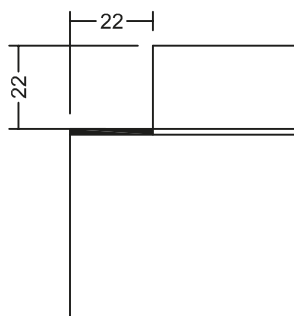
Avant L'assemblage

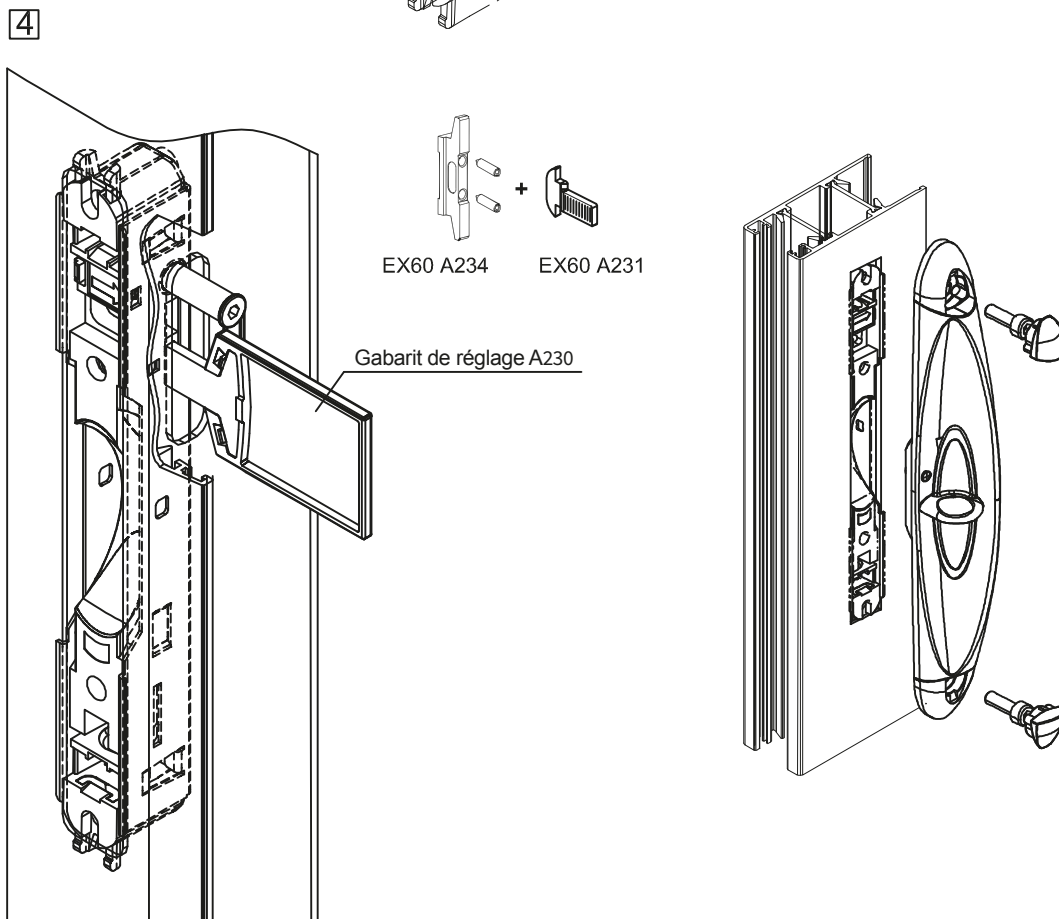
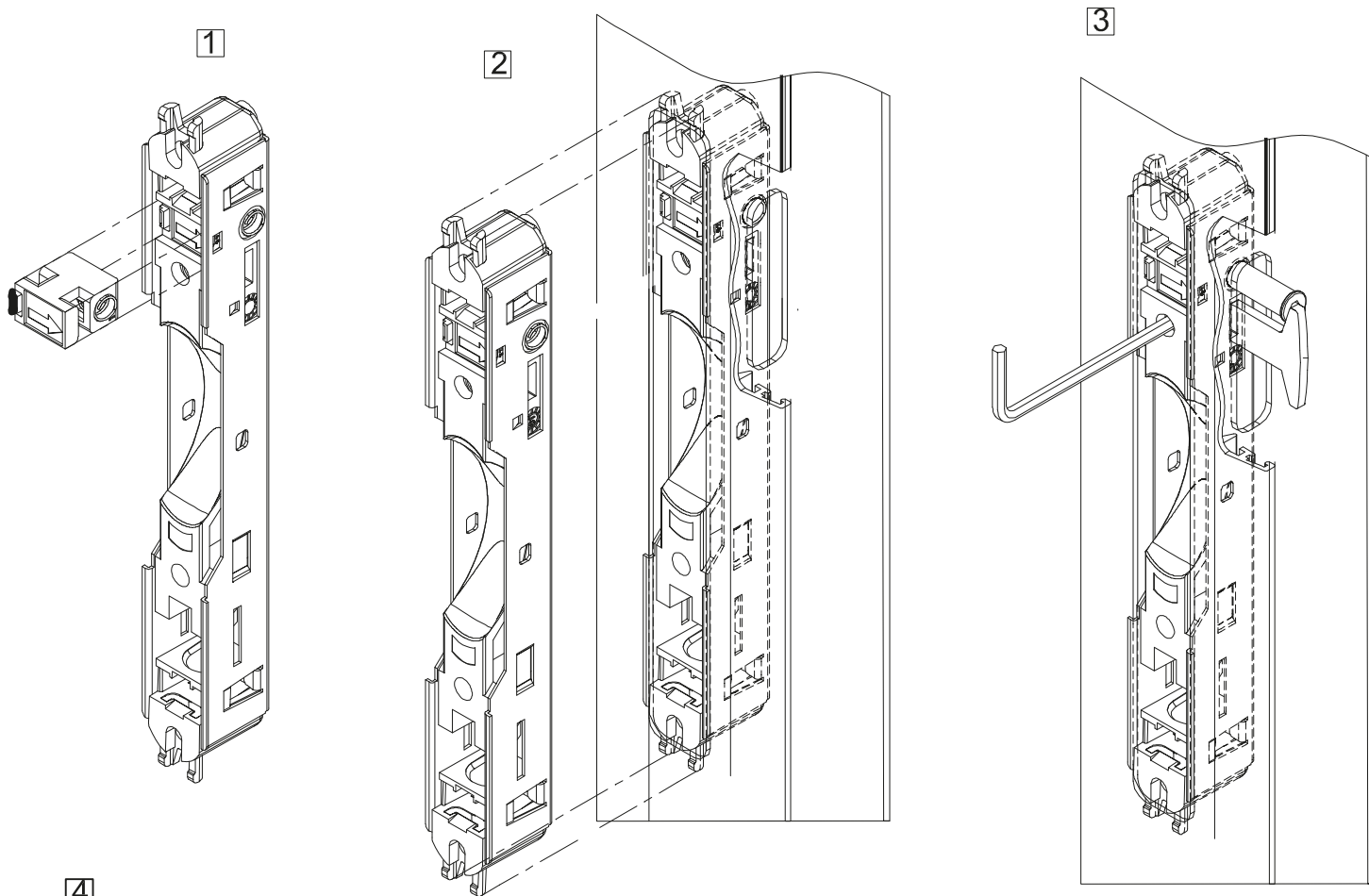
- Poser des galets dans la traverse basse.
- Glisser le joint brosse dans les montants latéraux.

- Fixer le centreur par une vis après l'assemblage



TS60 4210



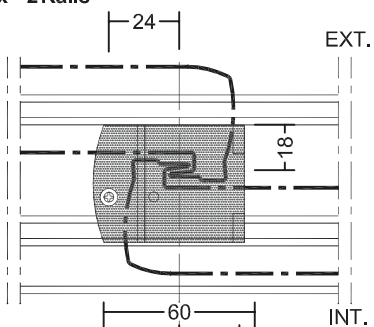


⚠ Remarques

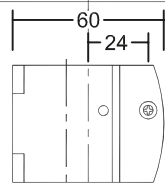
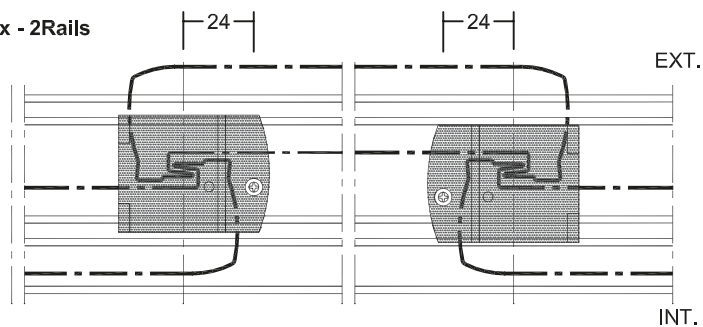
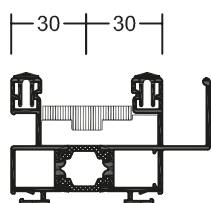
Montage

- 1 - Mettre en place anti-fausse boîtier manœuvre.
- 2 - Insérer le bloc serrure en cliquant sur la fourchette.
- 3 - Rentrer le pêne et serrer à l'aide d'une clé 6 pans.
- 4 - Mettre le coulissant en position ouverte puis glisser la gâche jusqu'au contact avec le gabarit et visser.

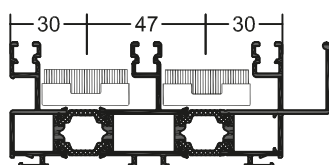
2 Vantaux - 2 Rails



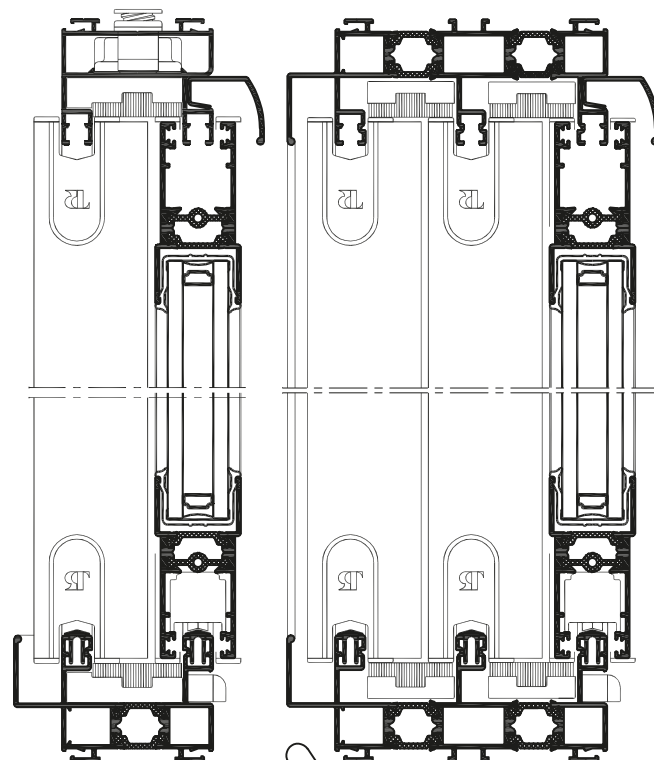
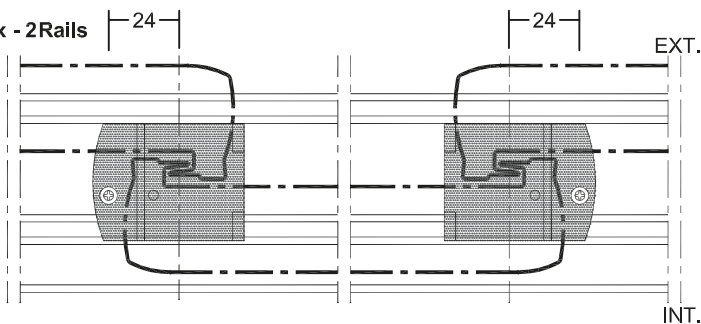
3 Vantaux - 2 Rails



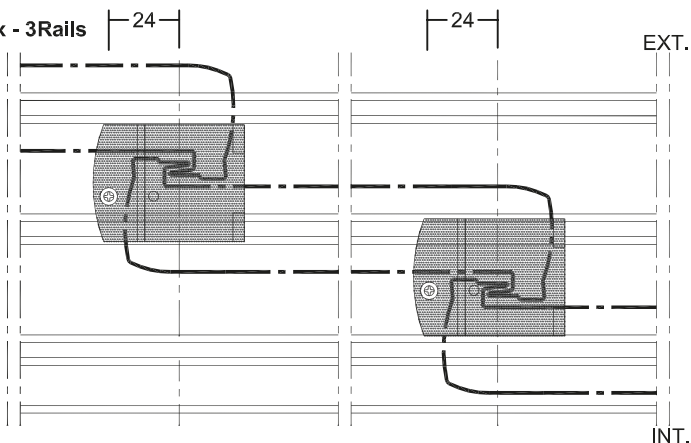
INT.



4 Vantaux - 2 Rails

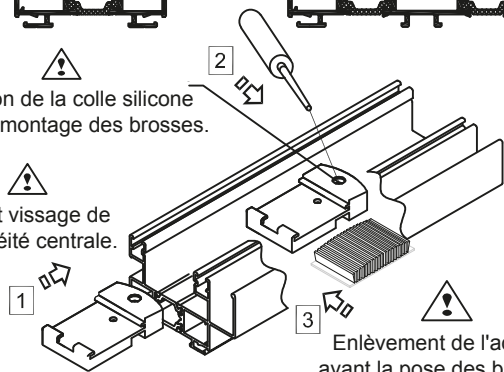


3 Vantaux - 3 Rails



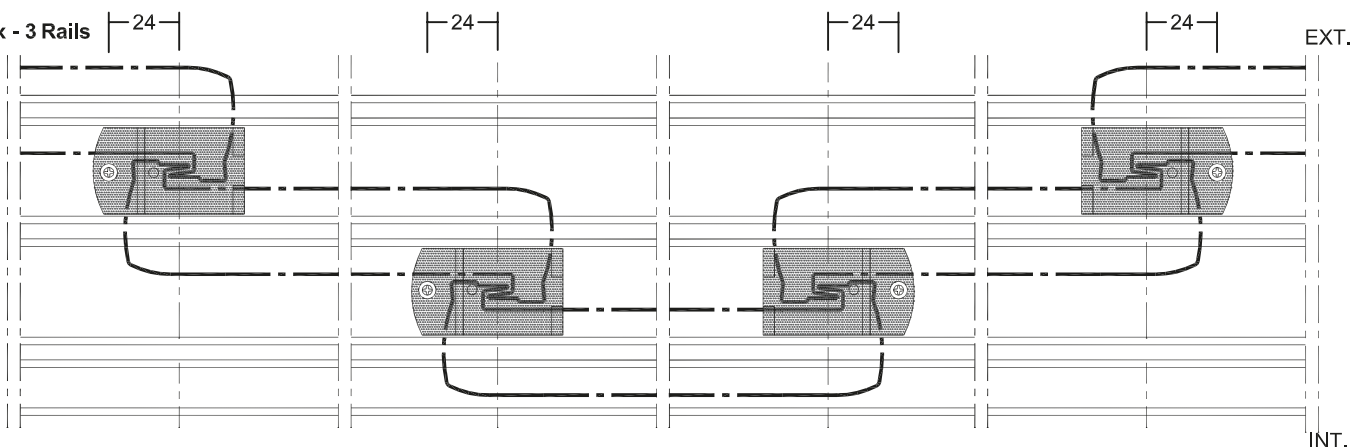
⚠
Injection de la colle silicone avant le montage des brosses.

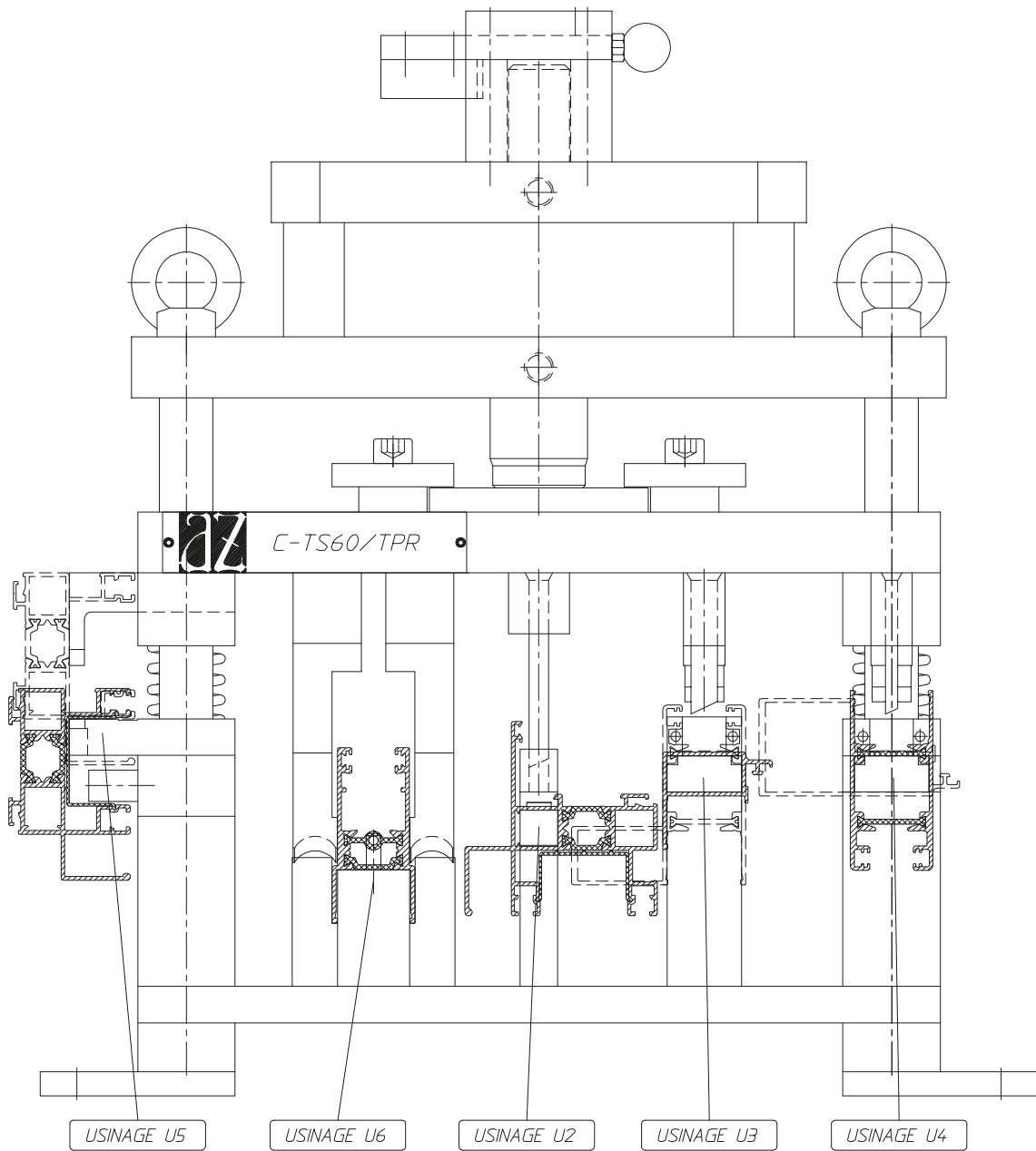
⚠
Pose et vissage de l'étanchéité centrale.

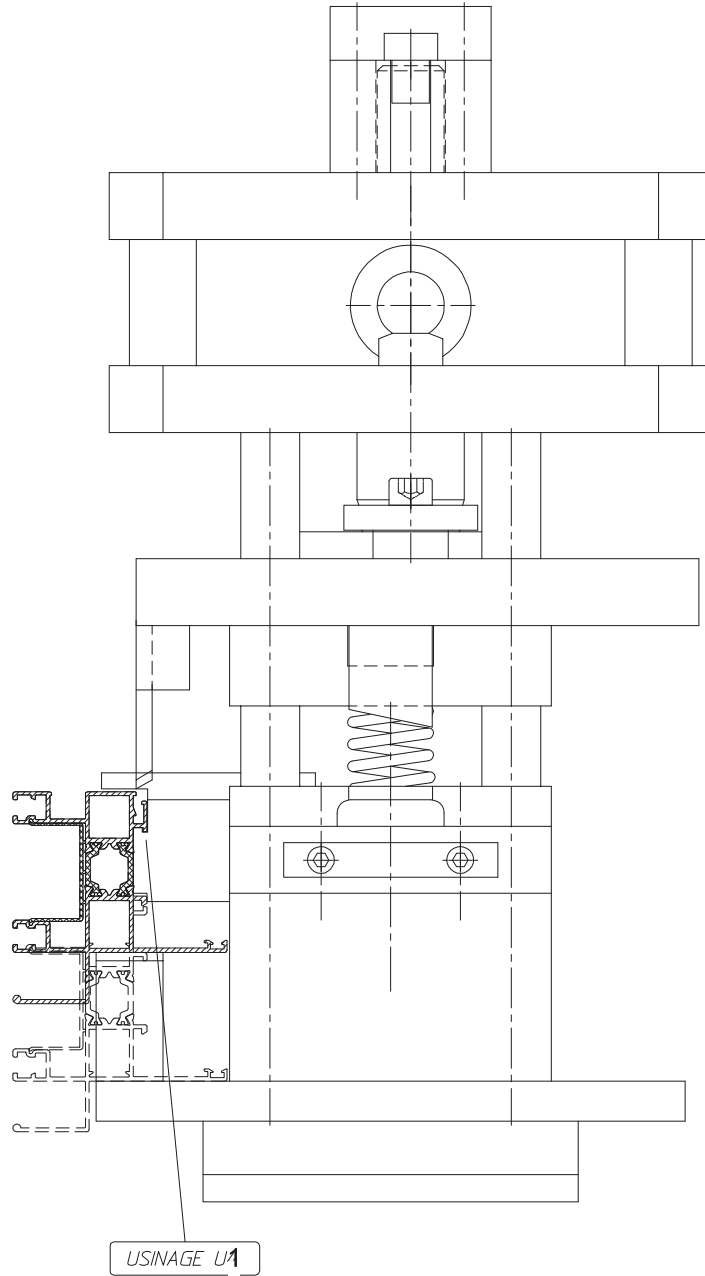


⚠
Enlèvement de l'adhésif avant la pose des brosses.

6 Vantaux - 3 Rails

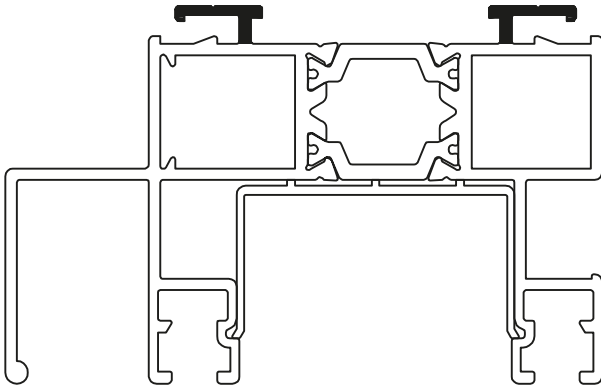






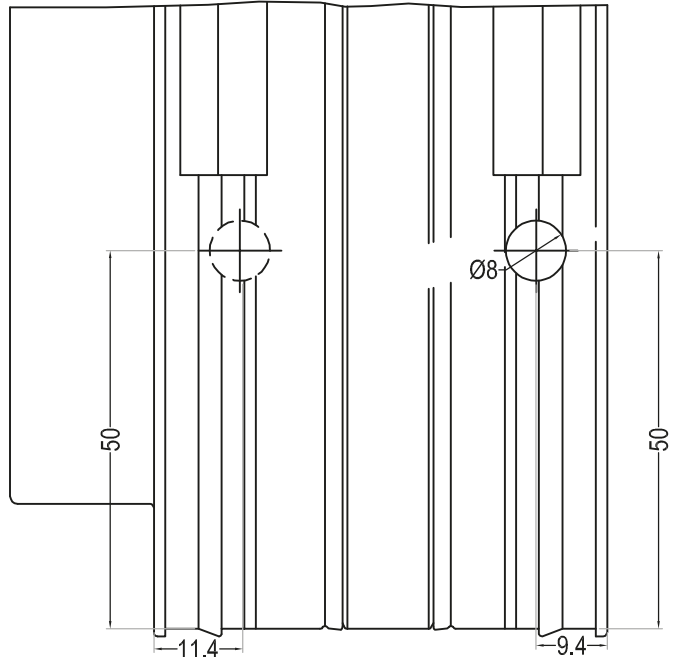
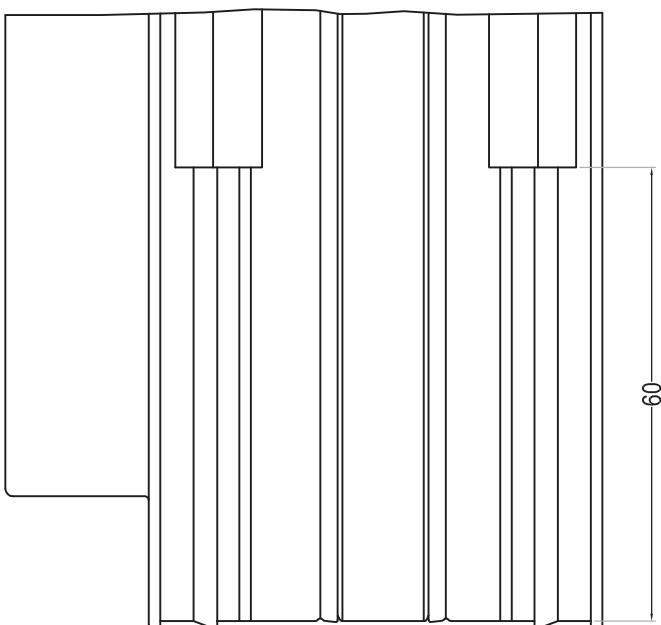
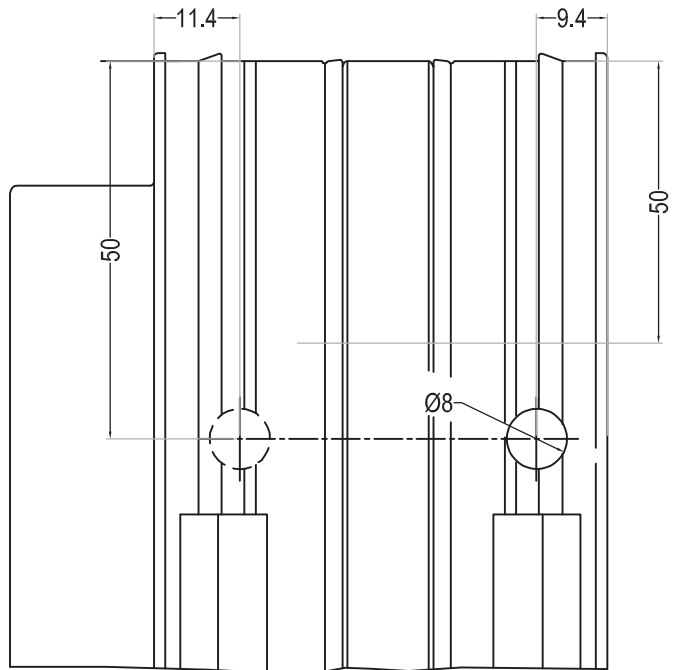
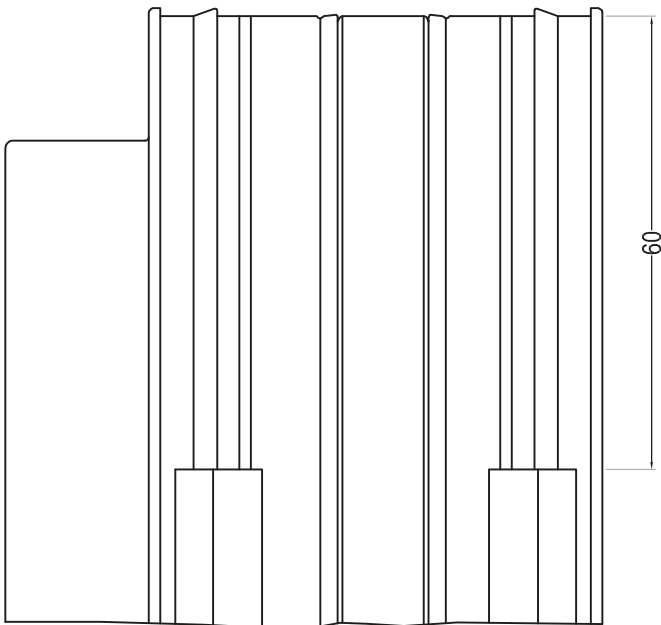
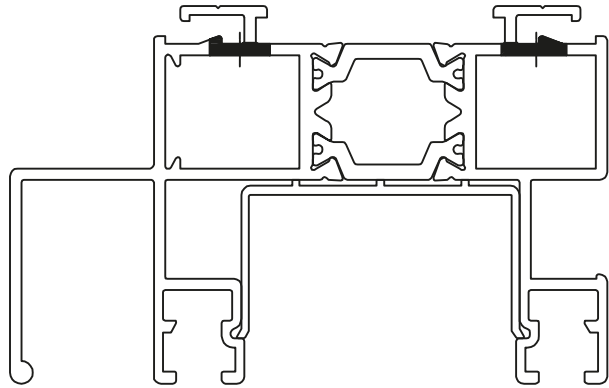
USINAGE U1

TS60 4130 TS60 4150
TS60 4140 TS60 4160



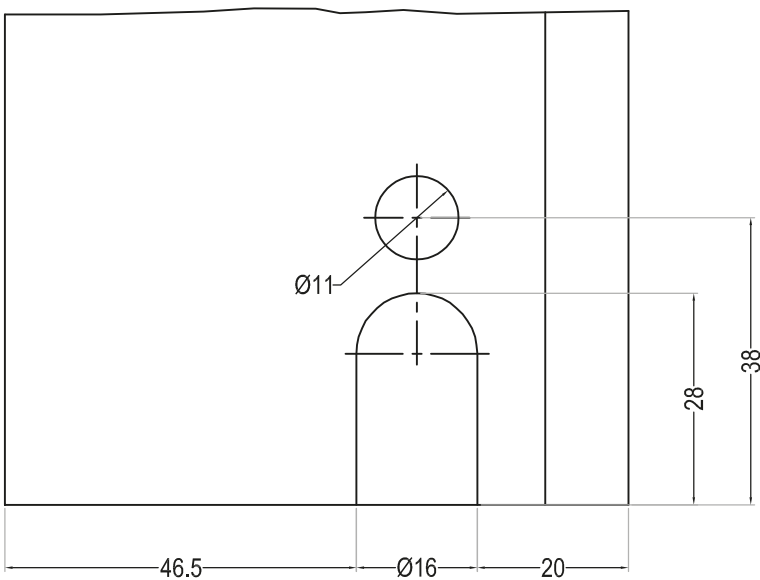
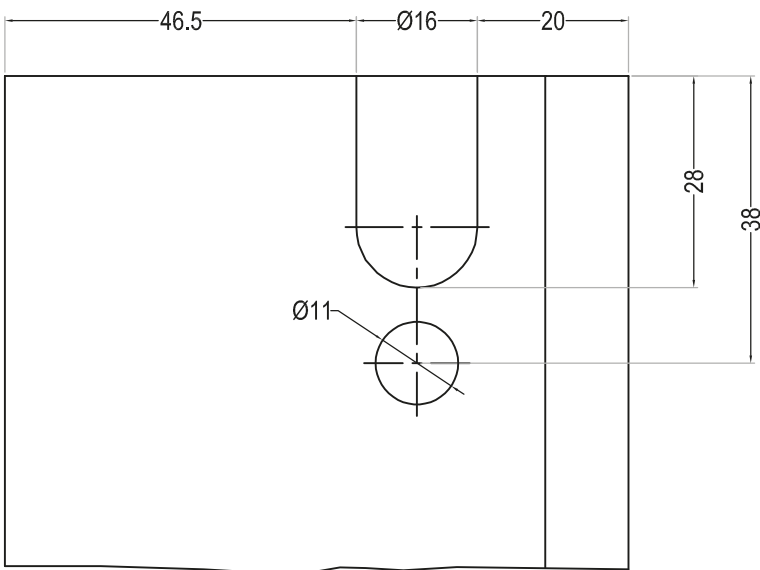
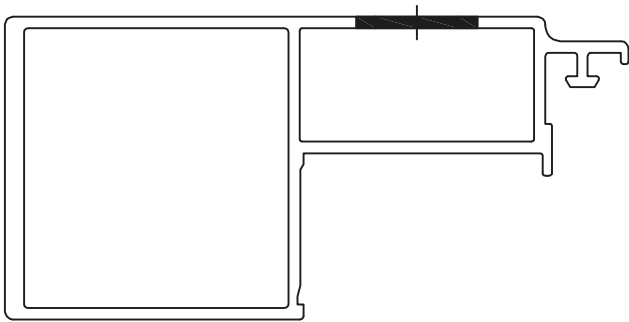
USINAGE U2

TS60 4130 TS60 4150
TS60 4140 TS60 4160



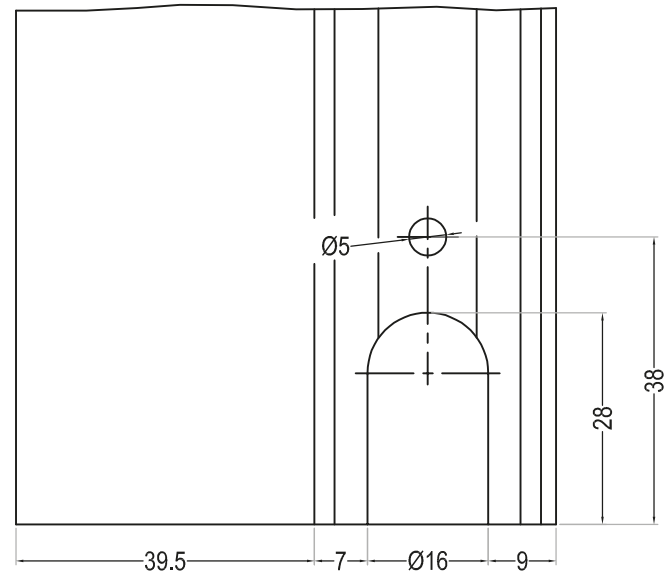
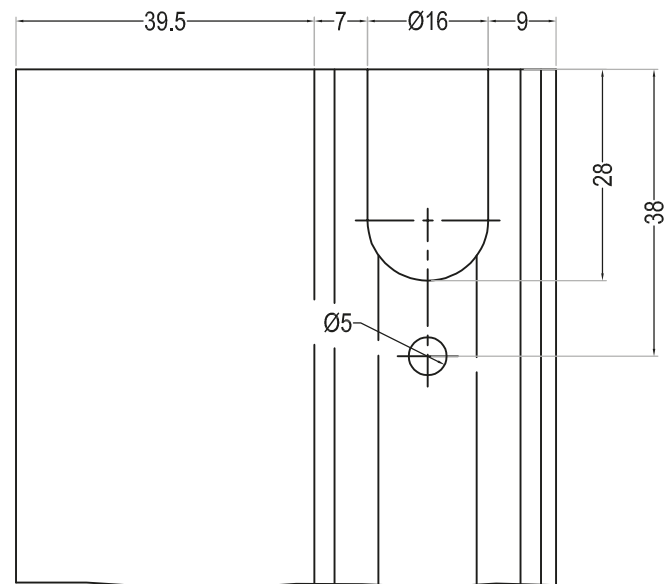
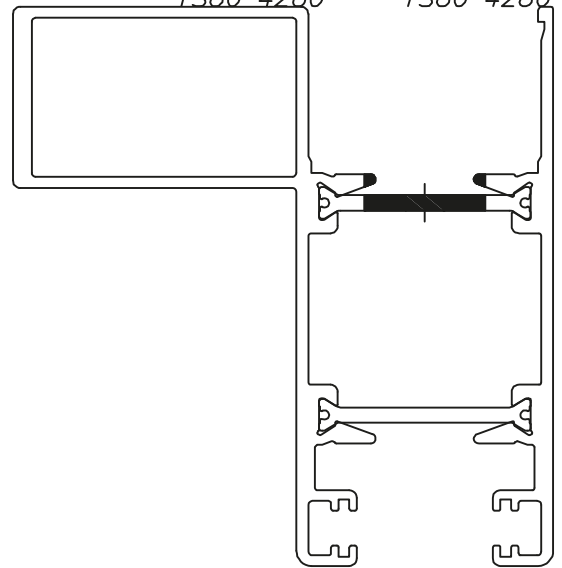
USINAGE U3

TS60 4250 TS60 4270
TS60 4260 TS60 4280



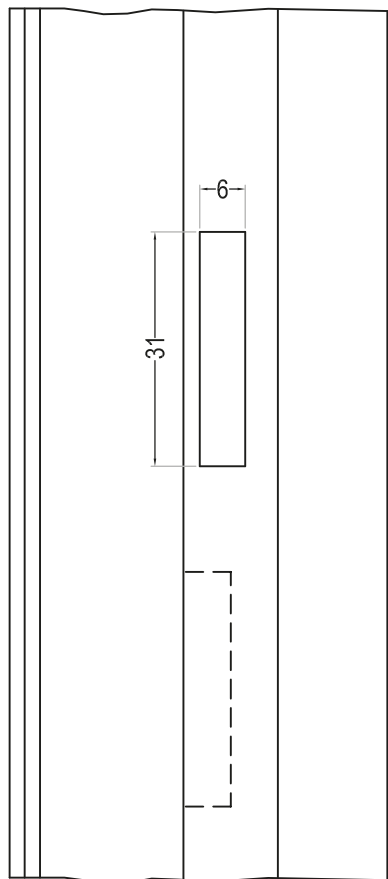
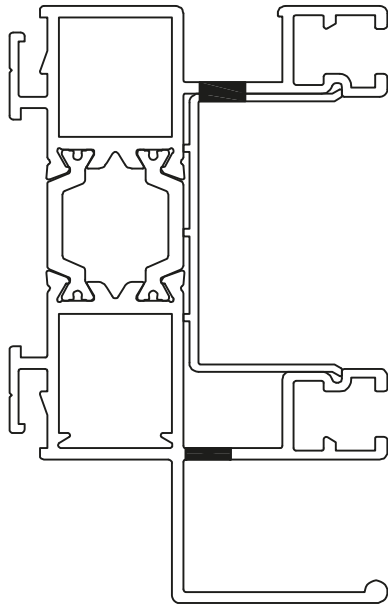
USINAGE U4

TS60 4250 TS60 4270
TS60 4260 TS60 4280



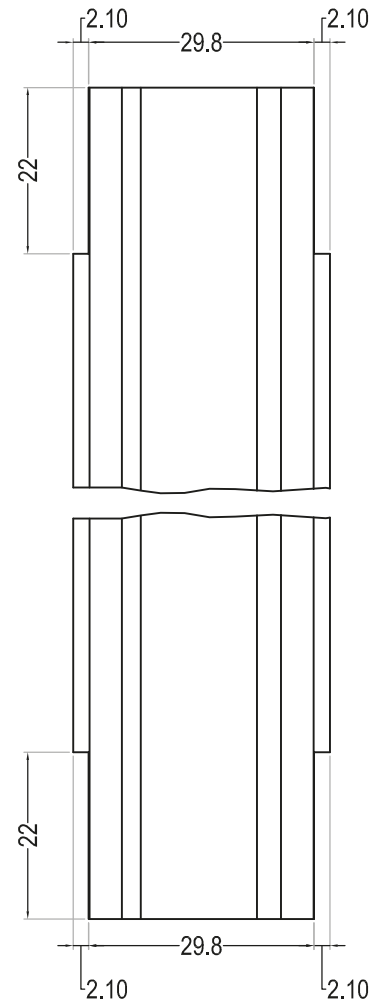
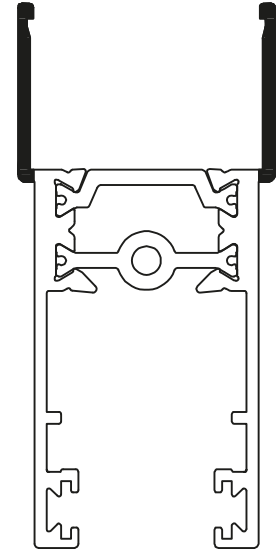
USINAGE U5

TS60 4130 TS60 4150
TS60 4140 TS60 4160



USINAGE U6

TS60 4210





تونس لمجندات الالومينيوم
Tunisie Profilés Aluminium

Rue des usines Z.I Sidi Rézig Mégrine 2033
Tél : + 216 71 433 299
Fax : + 216 71 429 521
E-mail: commercial@tpr.com.tn / export@tpr.com.tn
www.tpr.com.tn

