



# MURS RIDEAUX

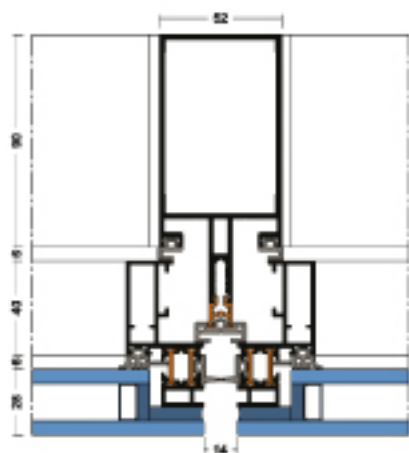
## 52 HORIZON+

Gagnez en lumière et  
économisez en énergie

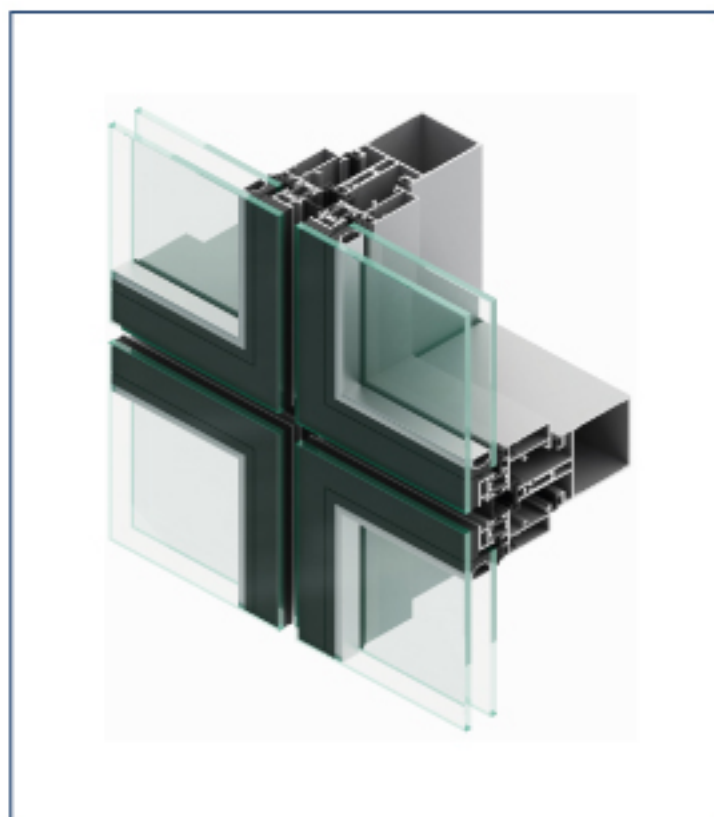


## 52 Horizon+ VEC RPT

Vitrage extérieur collé  
à rupture de pont thermique

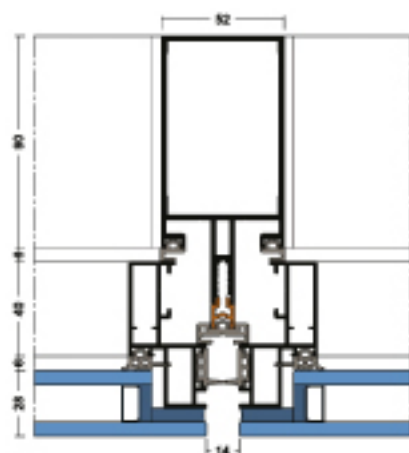


- Structure de largeur visible 52mm.
- Panneaux de remplissage vision ou opaques en profilés multi-chambre à R.P.T. assemblés par double équerres à sertir.
- Ouvrants à l'italienne à verrouillage périmétral.
- Double vitrage parclosé de 24 à 36mm ; poids maximal 130kg.
- Joint extérieur entre panneaux de 14mm.

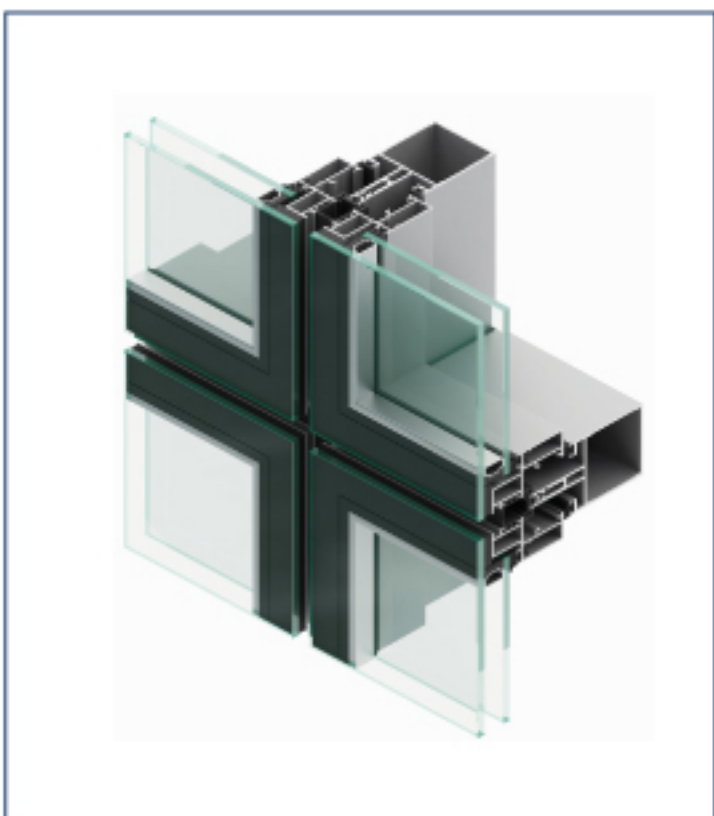


## 52 Horizon+ VEC FROIDE

Vitrage extérieur collé



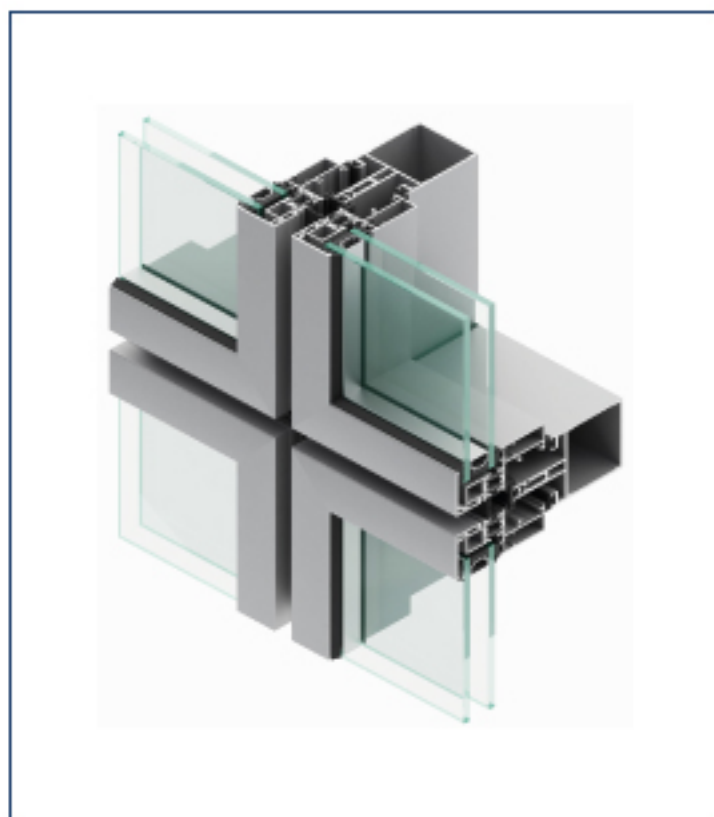
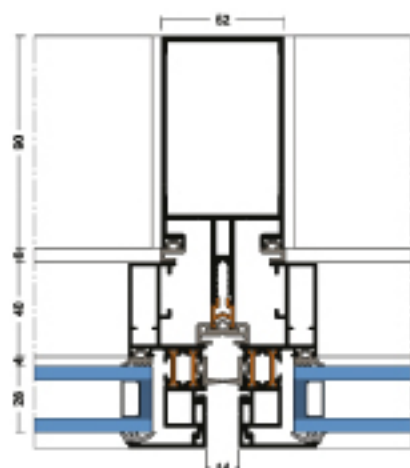
- Structure de largeur visible 52mm.
- Panneaux de remplissage vision ou opaques en profilés multi-chambre assemblés par double équerres à sertir.
- Ouvrants à l'italienne à verrouillage périmétral .
- Double vitrage à bords décalés de 24 à 36mm ; poids maximal 130kg.
- Joint extérieur entre panneaux de 14mm.



## 52 Horizon+ VEP RPT

### Vitrage extérieur parclosé à rupture de pont thermique

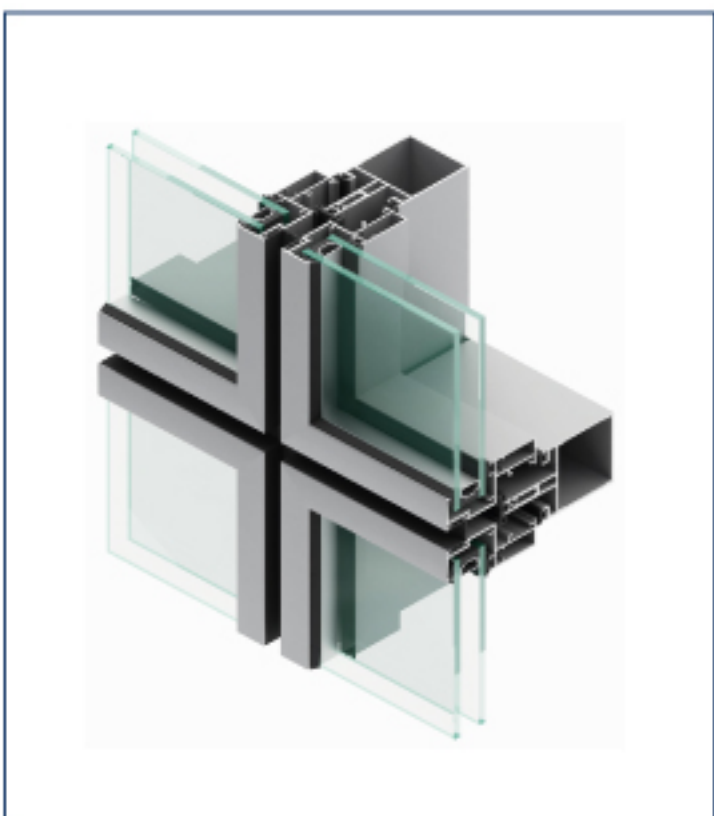
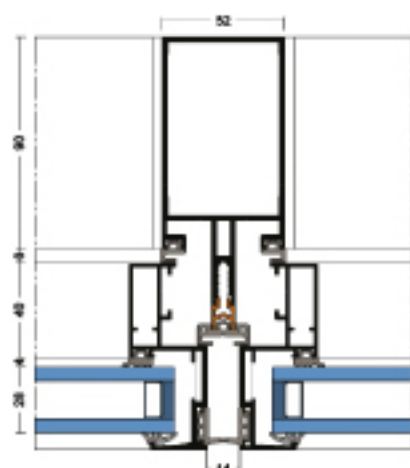
- Structure de largeur visible 52mm.
- Panneaux de remplissage vision ou opaques en profilés multi-chambre à RPT, assemblés par double équerres à sertir.
- Ouvrants à l'italienne à verrouillage périmétral.
- Double vitrage parclosé de 24 à 36mm ; poids maximal 130kg.
- Joint extérieur entre panneaux de 14mm.



## 52 Horizon+ VEP FROIDE

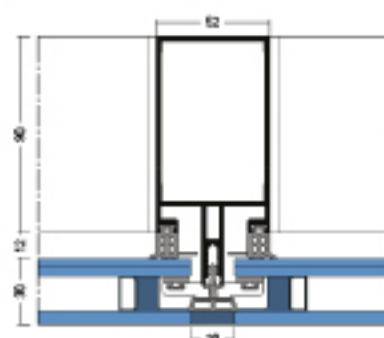
### Vitrage extérieur parclosé

- Structure de largeur visible 52mm.
- Panneaux de remplissage vision ou opaques en profilés multi-chambre assemblés par double équerres à sertir.
- Ouvrants à l'italienne à verrouillage périmétral.
- Double vitrage parclosé de 24 à 36 mm ; poids maximal 130kg.
- Joint extérieur entre panneaux de 14mm.



## 52 Horizon+ VEA

### Vitrage extérieur agraffé

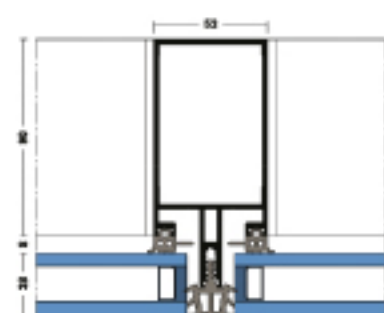


- Structure composée de meneaux et traverses de même section et de largeur visible 52mm.
- Aspect extérieur défini par des joints en silicone verticaux et horizontaux de 20mm.
- Double vitrage feuilleté d'épaisseur 30mm.
- Système de fixation à la structure principale par des pièces en alliage d'aluminium.

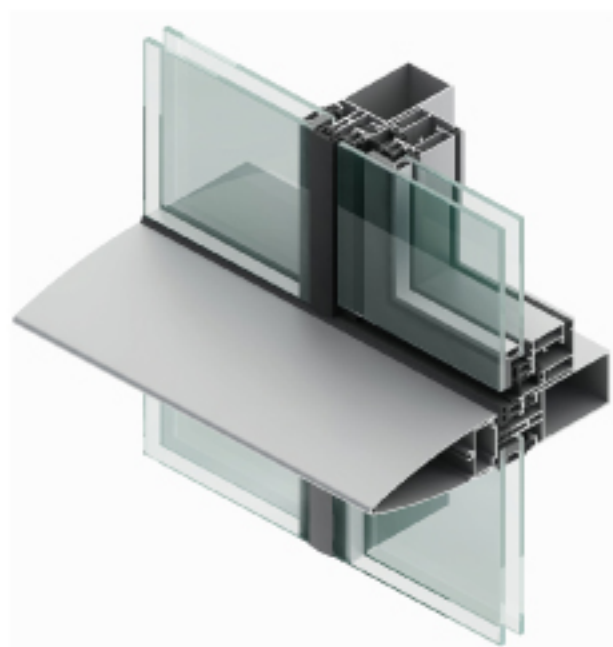


## 52 Horizon+ TH

### Façade à Trame Horizontale

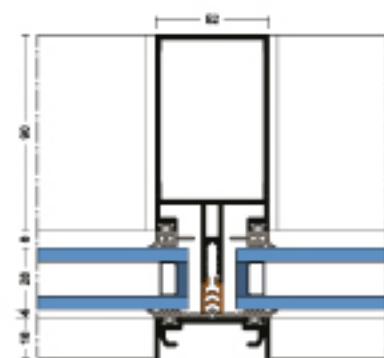


- Structure de largeur visible 52mm.
- Panneaux tenus par serreur horizontalement et joint verticalement.
- Ouvrants à l'italienne VEC à verrouillage périmétral.
- Double vitrage jusqu'à 40mm.
- Joint noir vertical de 26mm et capots horizontaux au choix.

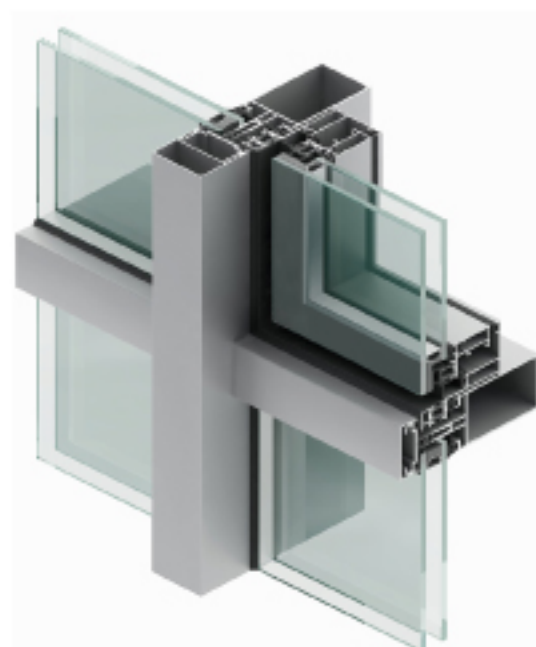


## 52 Horizon+ TRD

### Façade Traditionnelle



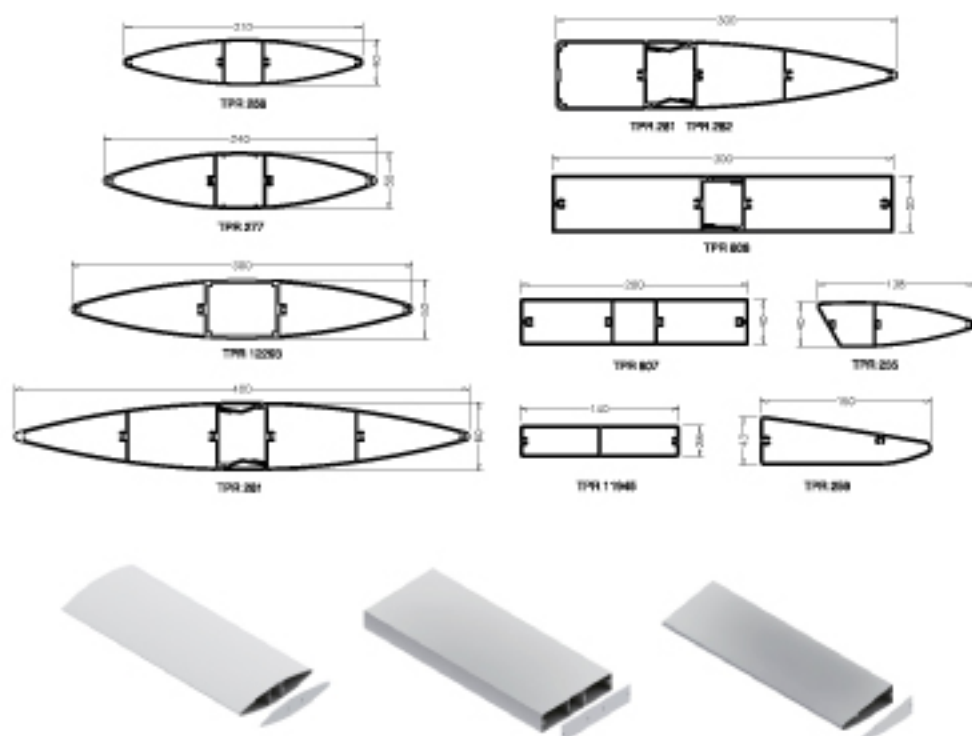
- Structure de largeur visible 52mm.
- Panneaux tenus par serreur horizontalement et verticalement.
- Ouvrant à l'italienne VEC à verrouillage périmétral.
- Double vitrage jusqu'à 40mm.
- Capots horizontaux et verticaux au choix.



# Brise soleil BS

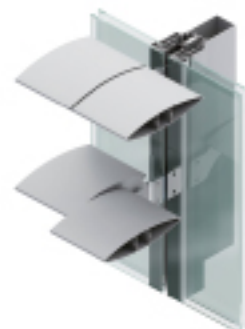
- Système de BS à lames fixes inclinées et à lames mobiles motorisées.
- Lames en profilés d'aluminium extrudés en forme rectangulaire ou ellipsoïdale en plusieurs dimensions.
- Supports flasques d'extrémités en tôle d'aluminium pour lames fixes selon les différentes orientations proposées (15°,30°,45°).
- Support fourche intermédiaire en aluminium pour lames fixes filantes selon les différentes orientations proposées (15°,30°,45°).
- Fixation directement sur la construction ou sur des profilés porteurs en aluminium.

## Section des lames



## Typologie

### BRISE SOLEIL RECTANGULAIRE SUR FAÇADE VEC



### BRISE SOLEIL RECTANGULAIRE SUR FAÇADE TRADITIONNELLE



### BRISE SOLEIL ÉLLIPTIQUE À ANGLE VARIABLE



### BRISE SOLEIL RECTANGULAIRE ORIENTABLE MOTORISÉ





*Les couleurs  
de vos envies !*



تونس لمجتمبات الألومنيوم  
Tunisie Profilés Aluminium

Rue des usines ZJ  
Sidi Rézig Mégrine 2033  
Tél. 71 43 32 99 - [www.tpr.com.tn](http://www.tpr.com.tn)

N° Vert 80 101 829

