



GAMME RPT CONFORT

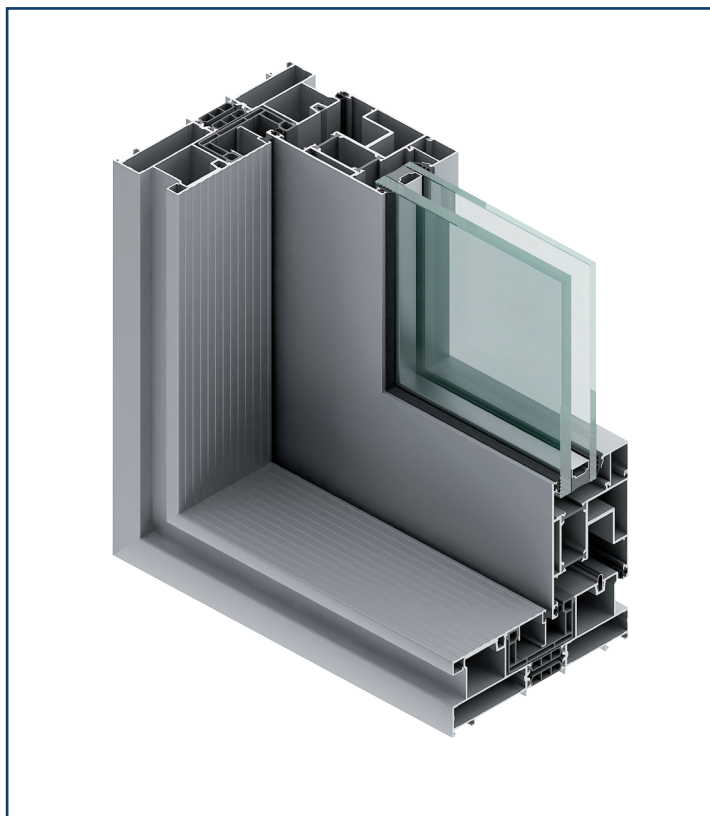
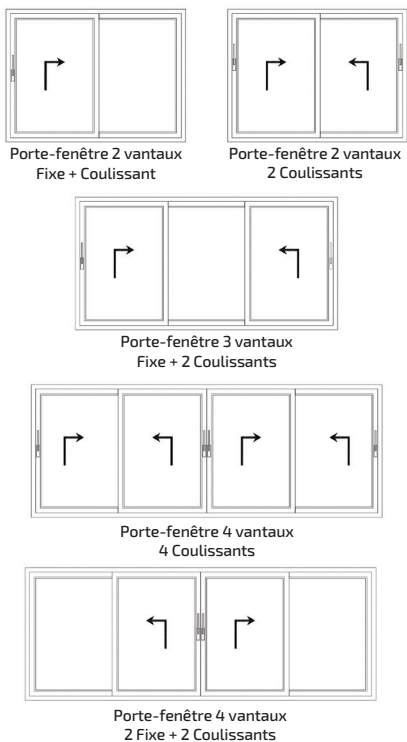
Vous ne vous serez jamais
sentis aussi bien chez vous



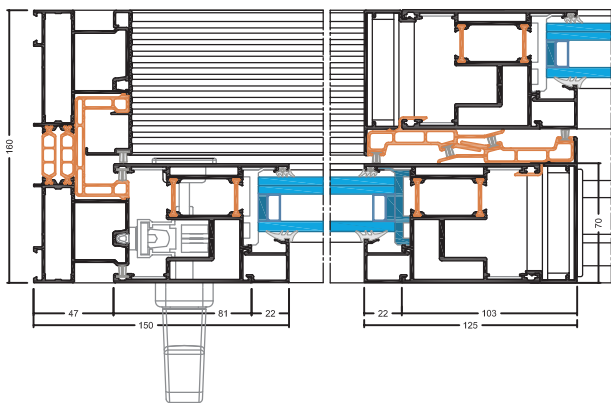
160 CONFORT À LEVAGE

PORTES-FENÊTRES COULISSANTES À RUPTURE DE PONT THERMIQUE

Typologie



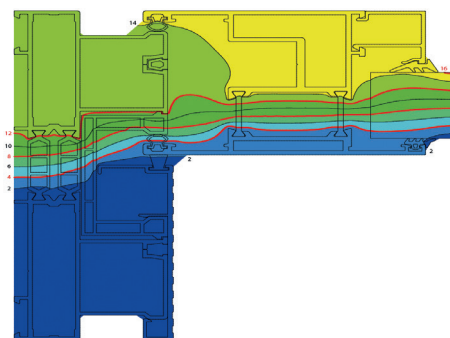
Coupe porte-fenêtre



Coefficient thermique

$U_f = 2.57 \text{ W/m}^2\text{.K}$

$P_{gl} = 0.3854 \text{ W/m.K}$



Caractéristiques techniques

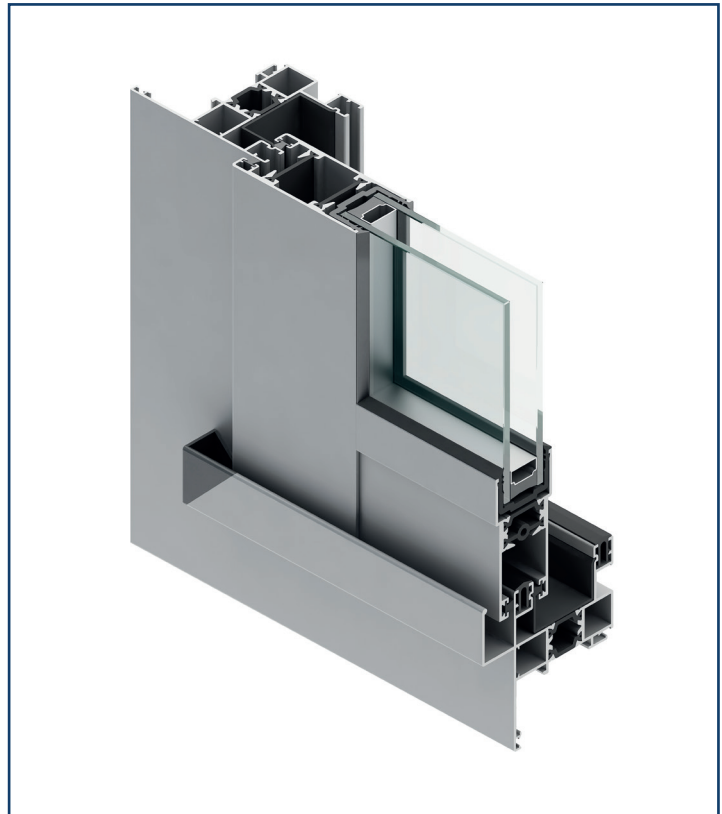
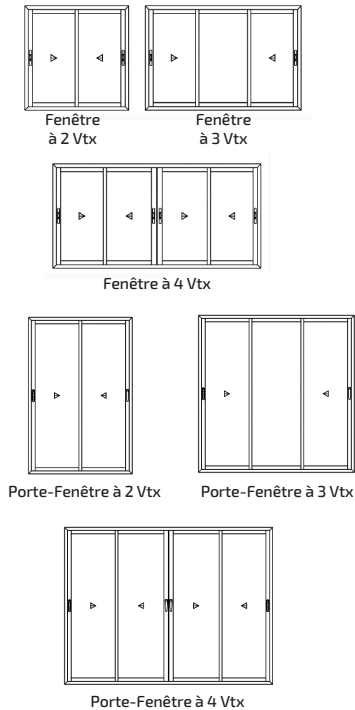
- Dormant épaisseur 160mm.
- Ouvrant épaisseur 70mm.
- Double vitrage jusqu'à 52mm.
- Largeur de vantail jusqu'à 3m.
- Hauteur de vantail jusqu'à 3m.
- Poids de vantail jusqu'à 400kg.
- Fermeture de sécurité 2 à 5 points.
- Roulettes à levage.
- Micro aération.



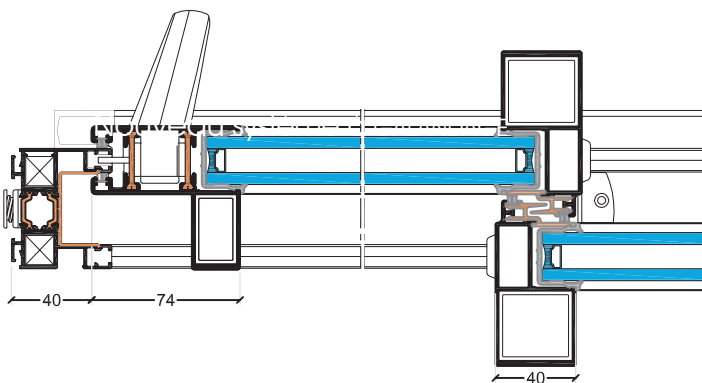
TS60 CONFORT

FENÊTRES & PORTES-FENÊTRES COULISSANTES À RUPTURE DE PONT THERMIQUE

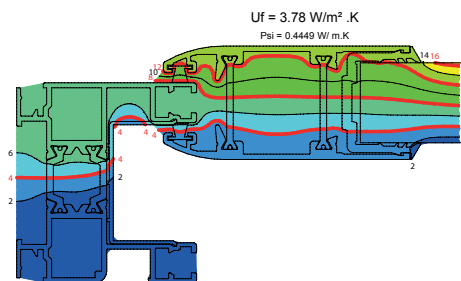
Typologie



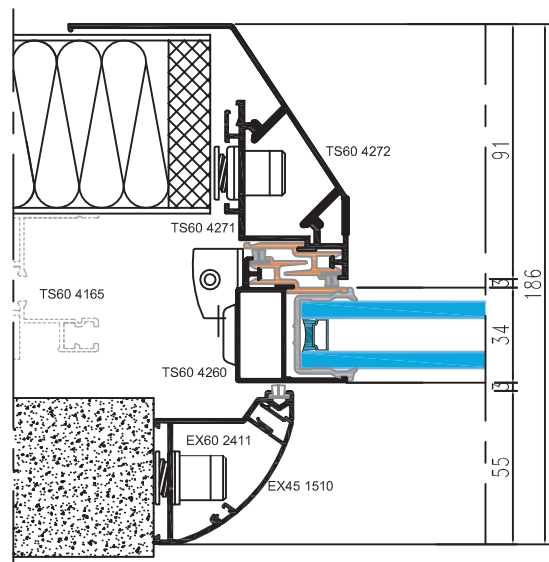
Coupe porte-fenêtre



Coefficient thermique



Système à galandage



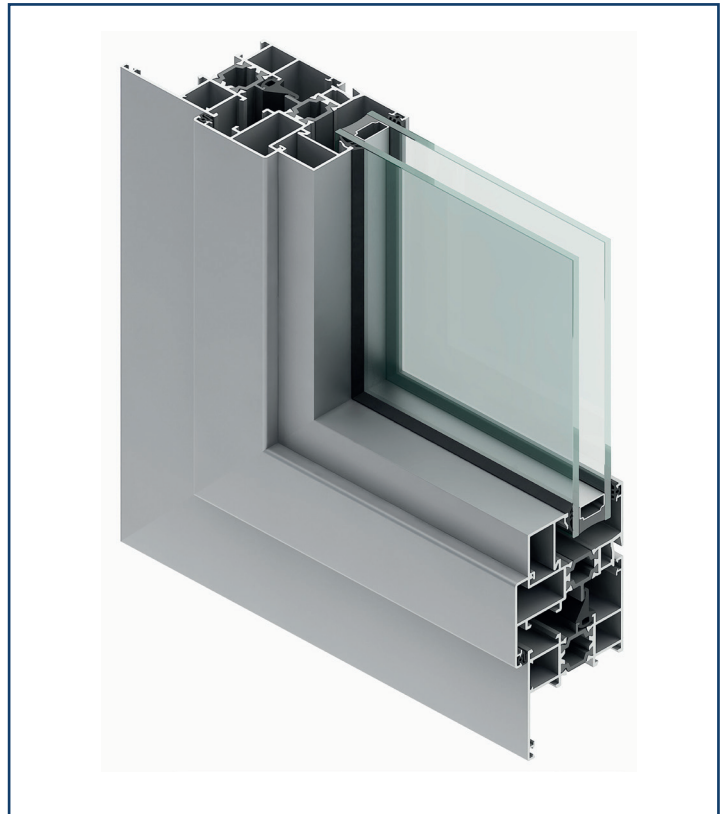
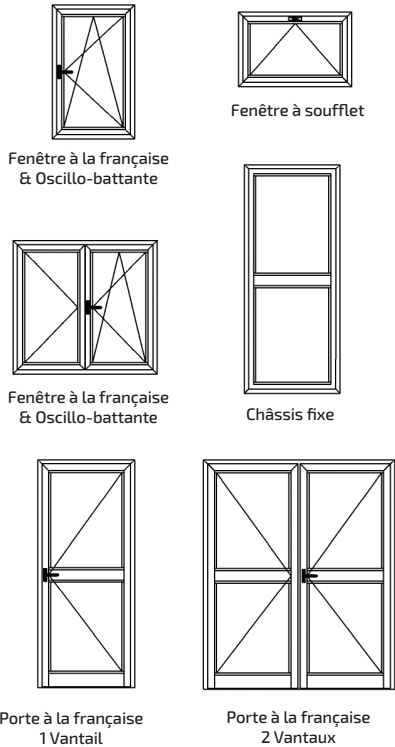
Caractéristiques techniques

- Dormant épaisseur 60 mm.
- Ouvrant épaisseur 34 mm.
- Double vitrage jusqu'à 26 mm.
- Large choix d'accessoires.
- Joints en EPDM de haute qualité.
- Joints brosse avec film central Fin-Seal.
- Couvre-joints intégrés et rapportés de différentes formes.
- Bavette rapportée après pose.

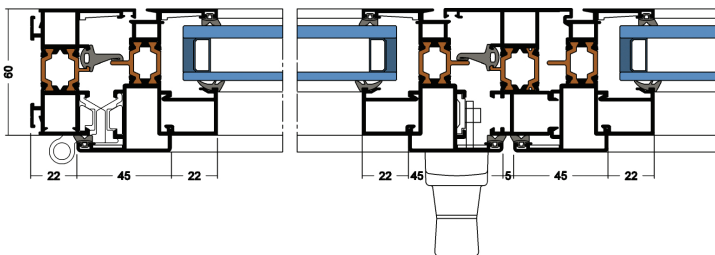
TW60 CONFORT

PORTES-FENÊTRES BATTANTES À RUPTURE DE PONT THERMIQUE

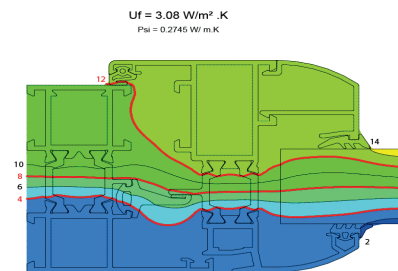
Typologie



Coupe fenêtre



Coefficient thermique



Caractéristiques techniques

- Ligne droite ou arrondie.
- Dormant épaisseur 60mm.
- Ouvrant épaisseur 68mm.
- Double vitrage jusqu'à :
54mm parclose droite
40mm parclose elliptique.
- Large choix d'accessoires.
- Joints en EPDM de haute qualité.
- Couvre-joints intégrés et rapportés de différentes formes.
- Bavette rapportée.



ACCESSOIRES

GAMME CONFORT

160 CONFORT

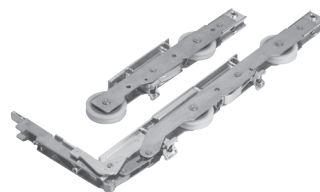
POIGNÉE DE MANOEUVRE



SERRURE



CHARIOT À LEVAGE



TS60 CONFORT

COQUILLE POM



COQUILLE PCM



POIGNÉE ACHILLE



TW60 CONFORT

CRÉMONE CARRÉE



CRÉMONE ALBA



BÉQUILLE ALBA



POIGNÉE DE POUSSE



PAUMELLES





*Les
couleurs
de vos envies!*



Rue des usines Z.I Sidi Rézig Mégrine 2033.

N° Vert : 80 101 829

www.tpr.com.tn

